

EN OWNER'S MANUAL /

Instructions for Assembly '12 Ft Metal Garage'
Size 12 Ft x 20 Ft / 3.7 m x 6.1 m
Ver: 1.1

FR MANUEL D'INSTRUCTION/

Instructions pour l'Assemblage '12 Pieds Metal Garage'
Dimension 12 Pieds x 20 Pieds / 3.7 Mètre x 6.1 Mètre
Ver: 1.1

DE Benutzerhandbuch /

Montageanleitung '12 Ft Metal Garage'
Größe: 12 Ft x 20 Ft / 3.7 m x 6.1 m
Ver: 1.1

ES MANUAL DEL PROPIETARIO /

Instrucciones de montaje '12 Pies Metal Garage'
Tamaño 12 Pies x 20 Pies / 3.7 Metros x 6.1 Metros
Ver: 1.1

PT MANUAL DO PROPRIETARIO/

Instruções de montagem '12 pés Metal Garage'
Tamanho 12 pés x 20 pés / 3.7 Metro x 6.1 Metro
Ver: 1.1

NL Gebruiksaanwijzing voor eigenaar/

Instructies voor bouw '12Voet Metal Garage'
Maat 12 voet x 20 voet / 3.7 Meter x 6.1 Meter
Versie: 1.1

CS Příručka uživatele /

Návod k montáži '12 Stopy Metal Garage'
Velikost 12 Stopy x 20 Stopy / 3.7 Metr x 6.1 Metr
Verze : 1.1

SK NÁVOD PRE UŽÍVATEĽA /

Návod na zloženie '12 Stopa Metal Garage'
Velkost' 12 Stopa x 20 Stopa / 3.7 m x 6.1 m
Pozri: 1.1

SL PRIROČNIK ZA LASTNIKA /

Navodila za montažo '12 Čevljev Metal Garage'
Velikost 12 Čevljev x 20 Čevljev / 3.7 Metrov x 6.1 Metrov
Razl: 1.1

HR Gazdinski Priručnik /

Instrukcije za skupštine '12 Stopalo Metal Garage'
Veličina 12 Stopalo x 20 Stopalo/ 3.7 Metar x 6.1 Metar
Ver: 1.1

HU FELHASZNÁLÓI KÉZIKÖNYV /

Útmutató az összeszereléshez '12 Láb Metal Garage'
12 Láb x 20 Láb / 3.7 Méter x 6.1 Méter
1.1 verzió

SV ÄGARENS MANUAL/

Monteringsinstruktioner för '12 Fot Metal Garage'
Storlek 12 fot x 20 fot / 3.7 m x 6.1 m
Version: 1.1

IT MANUALE DEL PROPRIETARIO /

Istruzioni per l'assemblaggio '12 Piedi Metal Garage'
Dimensione 12 Piedi x 20 Piedi / 3.7Metri x 6.1Metri
Versione 1.1

PL PODRĘCZNIK UŻYTKOWNIKA /

Instrukcja montażu '12Stopy Metal Garage'
Wymiary 12 Stopy x 20 Stopy / 3.7 Metr x 6.1 Metr
Wersja: 1.1

RO MANUAL DE UTILIZARE /

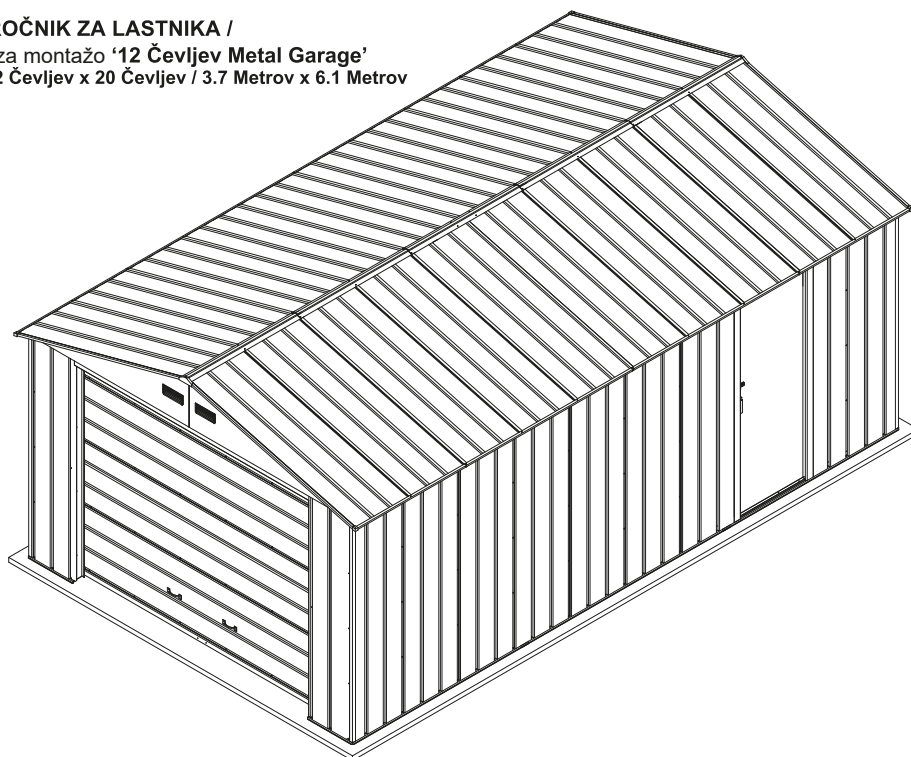
Instrucțiuni de asamblare '12 Picioare Metal Garage'
Mărime 12 Picioare x 20 Picioare / 3.7 Metri x 6.1 Metri
Ver: 1.1

BG РЪКОВОДСТВО ЗА ПРИТЕЖАТЕЛЯ /

Инструкции за сглобяване '12 Фута Metal Garage'
Размер 12 Фута x 20 Фута / 3.7 Метра x 6.1 Метра
Версия: 1.1

TR KULLANIM KILAVUZU /

Montaj Talimatları '12 Fit Metal Garage'
12 Fit x 20 Fit / 3.7 m x 6.1m
Sürüm: 1.1



EN

Building Dimensions :

Approximate Size	Storage		Exterior Dimension				Interior Dimension		Door Opening		
	Area	Volume	Base Dimension		Roof Edge to Edge		Wall to Wall				
			inch	cm	inch	cm	inch	cm	inch	cm	
12 Ft x 20 Ft	196 Sq. Ft	1347 3/4 Cu.Ft	Width	138 5/8	352.1	145 5/8	370	127 1/8	323	98 1/4	249.5
3.7 m x 6.1 m	18.21 Sq.m	38.2 Cu.m	Depth	233 1/4	592.4	237 1/2	603.1	221 7/8	563.7		
			Height			102 1/4	259.6	82 1/2	209.6	74 3/4	190

Snow load tested max. 20lbs / sq.foot (As per IP Standard)

"We recommend to clear snow from the Roof top after each Snowfall."

A snow depth of more than 10 cm can become hazardous!

FR

Dimensions du bâtiment :

Taille approximative	Stockage		Dimension extérieure				Dimension intérieure		Ouverture de porte		
	Secteur	Volume	Dimension de base		Toit de bord au bord		Mur à mur				
			pouce	cm	pouce	cm	pouce	cm	pouce	cm	
12 Pieds x 20 Pieds	196 Carré pieds	1347 3/4 Pieds cube	Largeur	138 5/8	352.1	145 5/8	370	127 1/8	323	98 1/4	249.5
3.7 Mètre x 6.1 Mètre	18.21 Mètre carré	38.2 Mètre cube	Profondeur	233 1/4	592.4	237 1/2	603.1	221 7/8	563.7		
			Hauteur			102 1/4	259.6	82 1/2	209.6	74 3/4	190

Charge de neige testé max. 20lbs / Carré pieds (conformément à la norme IP)

"Nous recommandons d'enlever la neige du Toit après chaque Enneigement."

Une épaisseur de neige de plus de 10 cm peut devenir dangereux!

DE

Gebäude Abmessung:

Ungefähre Größe	Speicher		Außen Abmessung				Innen Abmessung		Türöffnung		
	Bereich	Volumen	Fundament Abmessung		Dach Kante bis Kante		(von Wand zu Wand)				
			inch	cm	inch	cm	inch	cm	inch	cm	
12 Ft x 20 Ft	196 Sq. Ft	1347 3/4 Cu.Ft	Breite	138 5/8	352.1	145 5/8	370	127 1/8	323	98 1/4	249.5
3.7 m x 6.1 m	18.21 Sq.m	38.2 Cu.m	Tiefe	233 1/4	592.4	237 1/2	603.1	221 7/8	563.7		
			Höhe			102 1/4	259.6	82 1/2	209.6	74 3/4	190

Schneelast max. getestet. 20lbs /sq.Foot (gem. Standard IP)

"Wir empfehlen liegenden Schnee nach jedem Schneefall vom Dach abzuräumen."

Eine Schneetiefe von mehr als 10 cm kann gefährlich werden!

ES

Medidas de la caseta:

El Tamaño a proximado	Área de almacenaje		Dimensión exterior				Dimensión interior		Abertura de la puerta		
	Área	Volumen	Dimensión de la base		Borde del tejado al borde		pared a pared				
			Pulgada	cm	Pulgada	cm	Pulgada	cm	Pulgada	cm	
12 Pies x 20 Pies	196 Pies cuadrados	1347 3/4 Pies Cúbicos	Anchura	138 5/8	352.1	145 5/8	370	127 1/8	323	98 1/4	249.5
3.7 Metros x 6.1 Metros	18.21 Metros cuadrados	38.2 Metros Cúbicos	Profundidad	233 1/4	592.4	237 1/2	603.1	221 7/8	563.7		
			Altura			102 1/4	259.6	82 1/2	209.6	74 3/4	190

Carga de nieve probado max. 20lbs / Pies cuadrados (según el estándar de IP)

"Se recomienda limpiar la nieve de la azotea después de cada nevada."

Una profundidad de nieve de más de 10 cm puede llegar a ser peligrosa!

PT

Área de Construção:

Dimensão aproximada	Área de Arrumação		Dimensão Exterior				Dimensão Interior		Abertura da Porta		
	Área	Volume	Dimensão da base		Amplitude do Telhado		(Parede a Parede)				
			Polegada	centímetro	Polegada	centímetro	Polegada	centímetro	Polegada	centímetro	
12 pés x 20 pés	196 Pies quadrado	1347 3/4 Pies cúbico	Comprimento	138 5/8	352.1	145 5/8	370	127 1/8	323	98 1/4	249.5
3.7 Metro x 6.1 Metro	18.21 Metro quadrado	38.2 Metro cúbico	Profundidade	233 1/4	592.4	237 1/2	603.1	221 7/8	563.7		
			Altura			102 1/4	259.6	82 1/2	209.6	74 3/4	190

Carga de neve testado max. 20lbs / Pies quadrado (conforme padrão IP)

"Recomendamos limpar a neve do topo do telhado após cada queda de neve."

Uma profundidade de neve de mais de 10 cm pode tornar-se perigosa!

NL

Gebouw afmeting:

Benadering Maat	Opslag		Buitenkant afmeting				Binnenkant afmeting		Deur opening		
	Gebied	Volume	Basis afmeting		Dakrand tot rand		Muur tot muur				
			inch	cm	inch	cm	inch	cm	inch	cm	
12 Voet x 20 Voet	196 Vierkante voet	1347 3/4 Kubieke voet	Wijdte	138 5/8	352.1	145 5/8	370	127 1/8	323	98 1/4	249.5
3.7 m x 6.1 m	18.21 Vierkante meter	38.2 Kubieke meter	Diepte	233 1/4	592.4	237 1/2	603.1	221 7/8	563.7		
			Hoogte			102 1/4	259.6	82 1/2	209.6	74 3/4	190

Sneeuw belasting getest max. 20lbs / Vierkante voet (volgens het standaard IP-)
 “We raden aan sneeuw uit het dak te verwijderen na elke sneeuwval.”
 Een sneeuwdiepte van meer dan 10 cm kan gevaarlijk worden!

CS

Budova rozměr

Přibližné rozměry	Skladování		Vnější rozměr				Vnitřní rozměr		Otevírání dveří		
	Plocha	Objem	Základní rozměr		Na okraj střešy edge		Zdi ke zdi				
			inch	cm	inch	cm	inch	cm	inch	cm	
12 Stopy x 20 Stopy	196 Čtvereční Stopy	1347 3/4 Krychlový Stopy	Šířka	138 5/8	352.1	145 5/8	370	127 1/8	323	98 1/4	249.5
3.7 Metr x 6.1 Metr	18.21 Čtvereční metr	38.2 Krychlový Metr	Hloubka	233 1/4	592.4	237 1/2	603.1	221 7/8	563.7		
			Výška			102 1/4	259.6	82 1/2	209.6	74 3/4	190

Zkouška zatížení sněhu max. 20lbs / Čtvereční Stopy (podle normy IP)
 “Doporučujeme odstranit sníh ze střešního krytu po každém sněžení.”
 Možná hloubka sněhu větší než 10 cm může být nebezpečná!

SK

Stavebné rozmer

Približné veľkosti	Sklad		Vonkajší rozmer				Interiér rozmer		Otvorenie dverí		
	Priestor	Objem	Base rozmer		Strešné okraja k okraju		Zdi k múru				
			inch	cm	inch	cm	inch	cm	inch	cm	
12 Stopa x 20 Stopa	196 Stopa štvorcový	1347 3/4 Stopa kubický	Šírka	138 5/8	352.1	145 5/8	370	127 1/8	323	98 1/4	249.5
3.7 m x 6.1 m	18.21 Meter štvorcový	38.2 Meter kubický	Hĺbka	233 1/4	592.4	237 1/2	603.1	221 7/8	563.7		
			Výška			102 1/4	259.6	82 1/2	209.6	74 3/4	190

Testovanie zaťaženia snehu max. 20lbs / Stopa štvorcový (podľa IP štandardu)
 “Odporúčame odstrániť sneh zo strechy po každej snehu.”
 Z hĺbky snehu väčšej ako 10 cm sa môže stať nebezpečné!

SL

Zidanje obseg

približno velikost	Skladiščenje		zunanji obseg				notranji obseg		vrata predrtina		
	Območje	Prostornina	osnova obseg		streha rob v rob		obdati obzidati				
			cola	cm	cola	cm	cola	cm	cola	cm	
12 Čevljev x 20 Čevljev	196 Kvadratnih Čevljev	1347 3/4 Kubičnih Čevljev	širina	138 5/8	352.1	145 5/8	370	127 1/8	323	98 1/4	249.5
3.7 Metrov x 6.1 Metrov	18.21 Kvadratnih Metrov	38.2 Kubičnih Metrov	globina	233 1/4	592.4	237 1/2	603.1	221 7/8	563.7		
			višina			102 1/4	259.6	82 1/2	209.6	74 3/4	190

Snow obremenitev testiran max. 20lbs / Kvadratnih Čevljev (po standardu IP)
 “Priporočamo, da počistite sneg z vrha strehe po vsakem sneženju.”
 Z globino snega več kot 10 cm lahko postane nevarno!

HR

Zgrada dimenzija

Približno određena mjera	Skladištenje		Vanjski dimenzija				Interijer dimenzija		Vrata Open		
	Područje	Svezak	Temeljiti dimenzija		Krov rub to rub		Zidni to zidni				
			inch	cm	inch	cm	inch	cm	inch	cm	
12 Stopalo x 20 Stopalo	196 Četvornih Stopalo	1347 3/4 Kubni Stopalo	širina	138 5/8	352.1	145 5/8	370	127 1/8	323	98 1/4	249.5
3.7 Metar x 6.1 Metar	18.21 Četvornih Metar	38.2 Kubni Metar	dubina	233 1/4	592.4	237 1/2	603.1	221 7/8	563.7		
			visina			102 1/4	259.6	82 1/2	209.6	74 3/4	190

Testirano opterećenje max.20lbs / Četvornih Stopalo (prema IP standardu)
 “Preporučujemo čišćenje snijega s vrha krova nakon svakog snijega.”
 Nema dubine snijega veće od 10 cm može biti opasna!

HU

Építési dimenzió

Hozzávetőleges mérete	Tárolás		Külső méret				A belső dimenzió		Ajtónyitás		
	Terület	Mennyiség	Alap dimenzió		Tető élétől él		A fal és a fal				
			Hüvelyk	cm	Hüvelyk	cm	Hüvelyk	cm	Hüvelyk	cm	
12 Láb x 20 Láb	196 Négyzet Láb	1347 3/4 Kőb Láb	Szélesség	138 5/8	352.1	145 5/8	370	127 1/8	323	98 1/4	249.5
3.7 Méter x 6.1 Méter	18.21 Négyzet méter	38.2 Köbméter	Oldalmagasság	233 1/4	592.4	237 1/2	603.1	221 7/8	563.7		
			Magasság			102 1/4	259.6	82 1/2	209.6	74 3/4	190

A terhelés max. 20lbs / Négyzet Láb (IP-szabvány szerint)
 “Javasoljuk, hogy minden hóesést követően tisztítsa meg a havat a tetőtől.”
 A 10 cm-nél hosszabb hóvastagság veszélyessé válhat!

SV

Byggnadsdimensioner:

Ungefärlig storlek	Lager		Yttre dimensioner				Inre dimensioner		Dörröppning		
	Area	Volym	Basdimensioner		Tak kant till kant		Vägg till vägg				
			Tum	cm	Tum	cm	Tum	cm	Tum	cm	
12 fot x 20 fot	196 kvadrat fot	1347 3/4 kubik fot	Bredd	138 5/8	352.1	145 5/8	370	127 1/8	323	98 1/4	249.5
3.7 m x 6.1 m	18.21 kvadratmeter	38.2 kubik meter	Djup	233 1/4	592.4	237 1/2	603.1	221 7/8	563.7		
			Höjd			102 1/4	259.6	82 1/2	209.6	74 3/4	190

Snow last testas max. 20lbs / kvadrat fot (enligt IP-standard)
 “Vi rekommenderar att klara snö från taket efter varje snöfall.”
 Ett snödjup på mer än 10 cm kan bli farligt!

IT

Dimensioni di Costruzione:

Dimensione approssimativa	Deposito		Dimensione Esterna				Dimensioni Interne		Apertura della Porta		
	Area	Volume	Dimensione della Base		Soffitto da Lato a Lato		Da Muro a Muro				
			Inches	Centimetri	Inches	Centimetri	Inches	Centimetri	Inches	Centimetri	
12 Piedi x 20 Piedi	196 Piedi Quadrati	1347 3/4 Piedi Cubici	Ampiezza	138 5/8	352.1	145 5/8	370	127 1/8	323	98 1/4	249.5
3.7 Metri x 6.1 Metri	18.21 Metri Quadrati	38.2 Metri Cubici	Profondità	233 1/4	592.4	237 1/2	603.1	221 7/8	563.7		
			Altezza			102 1/4	259.6	82 1/2	209.6	74 3/4	190

Snow carico testato max. 20lbs / Piedi Quadrati (come per IP standard)
 “We consigliamo di eliminare la neve dalla tetto del tetto dopo ogni nevicata.”
 Una profondità di neve di oltre 10 cm può diventare pericolosa!

PL

Wymiary budowlane:

Przybliżone wymiary	Magazynowa		Wymiary zewnętrzne				Wymiary wewnętrzne		Otwieranie drzwi		
	Powierzchnia	Kubatura	Wymiary fundamentów		Dachu od krawędzi do krawędzi		od ściany do ściany				
			Cal	cm	inch	cm	inch	cm	inch	cm	
12 Stopy x 20 Stopy	196 Stopy kwadratowy	1347 3/4 Stopy sześcienny	Szerokość	138 5/8	352.1	145 5/8	370	127 1/8	323	98 1/4	249.5
3.7 Metr x 6.1 Metr	18.21 Metr kwadratowy	38.2 Metr sześcienny	Głębokość	233 1/4	592.4	237 1/2	603.1	221 7/8	563.7		
			Wysokość			102 1/4	259.6	82 1/2	209.6	74 3/4	190

Testowane obciążenie śniegiem max. 20lbs (zgodnie ze standardem IP).
 “Po każdym opadzie śniegu zalecamy usuwanie śniegu z dachu”.
 Grubość śniegu powyżej 10 cm może być niebezpieczna!

RO

Cladirea dimensiuni

Dimensiunea aproximativa	Depozitarea		Dimensiunea exterioara				Dimensiunea interne		deschiderea usii		
	Suprafata	Volumul	Baza dimensiuni		Acoperisul marginea la marginea		perete in perete				
			inch	cm	inch	cm	inch	cm	inch	cm	
12 Picioare x 20 Picioare	196 Picioare pătrați	1347 3/4 Picioare cubi	Latimea	138 5/8	352.1	145 5/8	370	127 1/8	323	98 1/4	249.5
3.7 Metri x 6.1 Metri	18.21 Metri pătrați	38.2 Metri cubi	Adancimea	233 1/4	592.4	237 1/2	603.1	221 7/8	563.7		
			Inaltimea			102 1/4	259.6	82 1/2	209.6	74 3/4	190

Rezultatea de încărcare maximă testată. 20lbs / Picioare pătrați (conform standardului IP)
 “Vă recomandăm să eliminați zăpada din partea superioară a acoperișului după fiecare zăpadă.”
 O adâncime de zăpadă mai mare de 10 cm poate deveni periculoasă!

BG

Сградата измерение

Ориентировачна размер	Съхранение		Външно измерение				Министърът на вътрешните измерение		Вратата отваряне		
	Площ	Обем	База измерение		Покрив край до край		Стената на стената				
			Инча	Сантиметра	Инча	Сантиметра	Инча	Сантиметра	Инча	Сантиметра	
12 Фута x 20 Фута	196 Квадратни Фута	1347 3/4 Кубични Фута	Ширина	138 5/8	352.1	145 5/8	370	127 1/8	323	98 1/4	249.5
3.7 Метра x 6.1 Метра	18.21 Квадратни Метра	38.2 Кубични Метра	Дълбочина	233 1/4	592.4	237 1/2	603.1	221 7/8	563.7		
			Височина			102 1/4	259.6	82 1/2	209.6	74 3/4	190

Тестване на тежестта на снемане макс. 20lbs / Квадратни Фута (според IP Стандарт)
 “След всеки снеговалеж препоръчваме да изчистите снега от покрива на покрива.”
 Дълбочина на снега повече от 10 cm може да стане опасна!

TR

İnşaat boyutu

Tahmini büyüklüğü	Depo		Diş boyutlar				İç boyutu		Kapı açılması		
	Alan	Hacim	Temel boyutundaki		sertliği için harekete		Duvardan duvara				
			İnç	Santimetre	İnç	Santimetre	İnç	Santimetre	İnç	Santimetre	
12 Fit x 20 Fit	196 Metre Fit	1347 3/4 Kübik Fit	Genişlik	138 5/8	352.1	145 5/8	370	127 1/8	323	98 1/4	249.5
3.7 m x 6.1 m	18.21 Metrekare	38.2 Kübik metre	Derinlik	233 1/4	592.4	237 1/2	603.1	221 7/8	563.7		
			Yükseklik			102 1/4	259.6	82 1/2	209.6	74 3/4	190

Saat yükü test max. 20lbs / Metre Fit (IP Standardına göre)
 “Her Kar yağışı sonrasında Çatı üstten kar temizlemenizi öneririz.”
 Kar derinliği 10 cm'den fazla tehlikeli olabilir!

EN Tools You Will Need

- | | |
|----------------------------------|------------------------------------|
| 1. Cordless Drill - Philips Head | 7. Hand Gloves |
| 2. Screwdriver - Philips Head | 8. Eye Protector |
| 3. Carpenters Square | 9. Box Spanner-7 mm |
| 4. 8' Step Ladder | 10. Concrete Drill Bit- 6mm & 12mm |
| 5. Level - 3ft. | 11. Adjustable spanner |
| 6. Tape Measure | 12. Hammer |

FR Outils dont vous aurez besoin

- | | |
|-------------------------------------|-----------------------------------|
| 1. Perceuse sans fil – Tête Philips | 7. Gants |
| 2. Tournevis - Tête Philips | 8. Protecteur des Yeux |
| 3. Équerre du Menuisier | 9. Clé de serrage de boîte-7mm |
| 4. Escabeau 8' | 10. Mèche à béton - 6 mm et 12 mm |
| 5. Niveau - 3ft. | 11. clé à molette |
| 6. Ruban à mesurer | 12. marteau |

DE Benötigte Werkzeuge

- | | |
|---|--------------------------------------|
| 1. Akku-Bohrschrauber - Kreuzschlitzbit | 7. Handschuhe |
| 2. Kreuzschlitz-Schraubenzieher | 8. Schutzbrille |
| 3. Winkelmaß | 9. Kasten- Schraubenschlüssel-7mm |
| 4. 8' Leiter | 10. Betonbohrer - 6 mm und 12 mm |
| 5. Wasserwaage – 1 m | 11. Verstellbarer Schraubenschlüssel |
| 6. Maßband | 12. Hammer |

ES Herramientas necesarias para el montaje

- | | |
|--|-------------------------------------|
| 1. Atornillador eléctrico con cabeza estrella- / Philips | 7. Use guantes de seguridad |
| 2. Destornillador estrella / Philips | 8. Escuadra |
| 3. Gañas protectoras | 9. Llave de tuerca de caja-7mm |
| 4. Escalera de 8 peldaños | 10. Broca de hormigón: 6 mm y 12 mm |
| 5. Nivel de 1m | 11. Llave ajustable |
| 6. Cinta métrica | 12. martillo |

PT Ferramentas que irá precisar

- | | |
|------------------------------------|--------------------------------------|
| 1. Cordless Berbequim | 7. Luvas |
| 2. Chave de fenda – cabeça estrela | 8. Protector Ocular |
| 3. Esquadro de carpinteiro | 9. Chave de parafuso de caixa-7mm |
| 4. Escadote 8" | 10. Broca de concreto - 6 mm e 12 mm |
| 5. 3ft. Nível | 11. Chave ajustável |
| 6. Fita Métrica | 12. Martelo |

NL Gereedschappen die u nodig zult hebben

- | | |
|---|-----------------------------------|
| 1. Snoerloze boormachine met gekruiste kop | 7. Handschoenen |
| 2. Snoerloze schroevendraaier met gekruiste kop | 8. Oogbescherming |
| 3. Winkelhaak | 9. Vak spanner-7mm |
| 4. Ladder met acht treden | 10. betonnen boor - 6 mm en 12 mm |
| 5. Waterpas | 11. verstelbare moersleutel |
| 6. Meetlint | 12. hamer |

CS Budete potřebovat toto nářadí

- | | |
|---------------------------------|------------------------------------|
| 1. Bezdrátová vrtačka - Philips | 7. Rukavice |
| 2. Vrták - Philips | 8. Ochranné brýle |
| 3. Tesafské náměstí | 9. Krabicový klíč - 7 mm |
| 4. 8mí stupňový žebřík | 10. Vrták do betonu - 6 mm a 12 mm |
| 5. Vodováha - 3ft. | 11. Nastavitelný klíč |
| 6. Svinovací metr | 12. Kladivo |

SK Nástroje, ktoré budete potrebovať

- | | |
|--------------------------------------|------------------------------------|
| 1. Bezdrôtová vrtačka - Philips Head | 7. Rukavice |
| 2. Šraubováč - Philips Head | 8. Ochranu na oči |
| 3. Stolársky meter | 9. Kľúčový kľúč 7 mm |
| 4. 8' Rebrík | 10. Vrták do betónu - 6 mm a 12 mm |
| 5. Zdvíhák - 3 stopy. | 11. Nastaviteľný kľúč |
| 6. Meter | 12. Kladivo |

SL Orodje, ki ga boste potrebovali

- | | |
|--------------------------------------|-------------------------------------|
| 1. Brezžična vrtnalna - glava Philip | 7. Rokavice |
| 2. Vijačnik-glava Philip | 8. zaščitna očala |
| 3. Mizarski kvadrat | 9. Polje kľuč-7 mm |
| 4. 2438,4 mm dvokraka lestev | 10. Sveder za beton - 6 mm in 12 mm |
| 5. Nivelirka - 0,91 m | 11. Nastavljiv kľuč |
| 6. Merilni trak | 12. Kladivo |

HR Alati, Trebat će Vam

- | | |
|--------------------------------------|------------------------------------|
| 1. Bežični Svrdlo – Philips Voditelj | 7. Ručni Rukavice |
| 2. Vijak Vozač - Philips Voditelj | 8. Oko Zaštitnik |
| 3. Drvodjelac Četverokut | 9. Kutija za klujeve - 7 mm |
| 4. 8' Korak Ljestve | 10. svrdlo za beton - 6 mm i 12 mm |
| 5. Razina – 3 stoplo. | 11. Podesivi kľuč |
| 6. Traka Divizor | 12. Čekić |

HU A szükséges szerszámok

- | | |
|---------------------------------------|-----------------------------------|
| 1. Vezeték nélküli fúró – csillagfejű | 7. Kesztyűk |
| 2. Csavarhúzó – csillagfejű | 8. Szemvédő |
| 3. Ácsderékszög | 9. Csőkulcs-7 mm |
| 4. 8-fokú létra | 10. Beton fúrófej - 6 mm és 12 mm |
| 5. Vízszintmérő. | 11. Állítható csavarkulcs |
| 6. Mérészalag | 12. Kalapács |

SV Verktyg du kommer att behöva

- | | |
|--------------------------------------|-----------------------------|
| 1. Sladdlös bormaskin - Philips borr | 7. Verktygshandskar |
| 2. Skruvmejsel - krysshuvud | 8. Ögonskydd |
| 3. Vinkelhake | 9. Box skiftnyckel-7mm |
| 4. 8-fots stega | 10. Betongborr - 6mm & 12mm |
| 5. vattenmått - 3fot. | 11. Justerbar nyckel |
| 6. Måttband | 12. Hammer |

IT Gli Attrezzi di cui Avrai Bisogno

- | | |
|--|--|
| 1. Trapano senza fili – Punta a stella | 7. Guanti |
| 2. Cacciavite – Punta a stella | 8. Protezione per gli occhi |
| 3. Squadra metallica | 9. Chiave a tubo - 7mm |
| 4. Scala ad 8 pioli | 10. Punta da trapano per calcestruzzo - 6 mm e 12 mm |
| 5. Livello – 3 piedi | 11. Chiave regolabile |
| 6. Metro a Nastro | 12. Hammer |

PL Potrzebne narzędzia

- | | |
|---|--------------------------------------|
| 1. Bezprzewodowa wkrętarka – krzyżakowa | 7. Rękawice ochronne |
| 2. Śrubokręt krzyżakowy | 8. Okulary ochronne |
| 3. Kątownik stolarski | 9. Klucz-Box 7mm |
| 4. 8' Drabina składana | 10. wiertło do betonu - 6 mm i 12 mm |
| 5. Poziomica – 91,4 cm | 11. klucz nastawny |
| 6. Taśma miernicza | 12. Hammer |

RO Instrumentele de care aveți nevoie

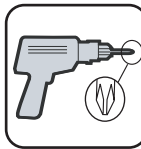
- | | |
|-------------------------------------|------------------------------------|
| 1. Șurubelniță – cap Philips | 7. Mănuși de protecție |
| 2. Mașină de găurit – cap Philips | 8. Protecție pentru ochi |
| 3. Echer de dulgherie | 9. Caseta Spanner-7mm |
| 4. Scară cu trepte de 8' (20.32 cm) | 10. Burghiu de beton - 6mm și 12mm |
| 5. Nivel - 3ft. | 11. Cheie reglabilă |
| 6. Ruletă de măsurat | 12. Hammer |

BG Инструменти, които ще ви трябват

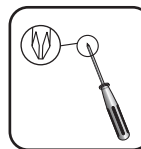
- | | |
|---|-------------------------------------|
| 1. Безжична бормашина - с глава Philips | 7. Ръкавици |
| 2. Отвертка – с глава Philips | 8. Маска за очите |
| 3. Прав ъгъл | 9. Гаечная коробка-7mm |
| 4. Стълба – 20 см (8') | 10. Свредло за бетон - 6 mm и 12 mm |
| 5. Нивелир – 1 м (3ft). | 11. Регулируем гаечен ключ |
| 6. Рулетка | 12. Чук |

TR İhtiyaç duyacağınız aletler

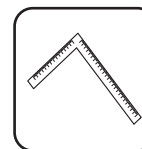
- | | |
|------------------------------------|------------------------------------|
| 1. Kablosuz Matkap- Philips Başlık | 7. Eldiven |
| 2. Tornavida-Philips Başlık | 8. Göz Korumucu |
| 3. Marangoz gönyesi | 9. Geçme Anahtar – 7mm |
| 4. 8 Basamaklı Merdiven | 10. Beton Matkap Ucu - 6mm ve 12mm |
| 5. Seviye- 91,5 cm. | 11. Ayarlanabilir anahtar |
| 6. Mezura | 12. çekiç |



1



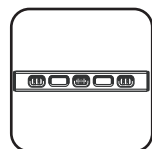
2



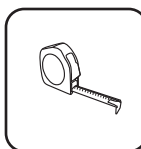
3



4



5



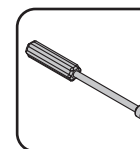
6



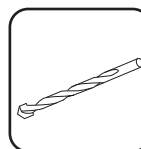
7



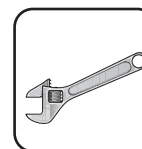
8



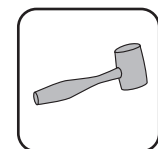
9



10



11



12

EN Parts List

FR Liste des pièces

DE Teileliste

ES Listado de piezas

PT Lista de Peças

NL Onderdelenlijst

CS Seznam součástí

SK Zoznam častí

SL Seznam delov

HR Dijelovi Lists

HU Alkatrésztlista

SV Komponentlista

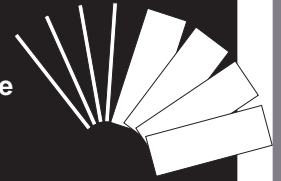
IT Lista delle varie parti

PL Lista części

RO Lista elementelor componente

BG Списък на частите

TR Parça Listesi



- EN** 1. Check all parts prior to installation.
2. Use screws with plastic washers on top of prepainted surface only.
3. Before starting installation, please refer Safety & Precautions.

- FR** 1. Vérifier toutes les pièces avant l'installation.
2. Utilisez des vis avec des rondelles en plastique sur le dessus de la surface pré peinte seulement.
3. Avant de commencer l'installation, référez-vous svp à Sécurité et Précautions.

- DE** 1. Prüfen Sie alle Teile vor der Montage.
2. Benutzen Sie bei lackierten Oberflächen nur Schrauben mit Plastikunterlegscheiben.
3. Lesen Sie vor dem Aufbau die Sicherheitsanweisungen.

- ES** 1. Verifique todo el despiece antes del montaje.
2. Use los tornillos y las arandelas plásticas solo en las partes prepintadas.
3. Antes de comenzar el montaje, consulte el apartado de seguridad y precauciones.

- PT** 1. Confirme todas as peças antes da instalação.
2. Utilize parafusos com anilhas plásticas em cima da superfície prepainted apenas.
3. Antes de iniciar a instalação, cheque item "Segurança e Cuidados".

- NL** 1. Controleer vooraf of alle onderdelen aanwezig zijn.
2. Gebruik schroeven met plasticen ring aan de bovenkant of voor gelakt ondergrond.
3. Voordat u begint met installeren, verwijzing naar veiligheid voorschriften.

- CS** 1. Než začnete s montáží, zkontrolujte všechny součásti.
2. Používejte šrouby z plastovým těsněním pouze na natřenou plochu.
3. Před montáží si prosím přečtěte Bezpečnost a bezpečnostní opatření.

- SK** 1. Skontrolujte všetky časti pred inštaláciou.
2. Použite skrutky s plastovými podložkami len na natretej ploche.
3. Skôr ako začnete s inštaláciou, prečítajte si Bezpečnosť a bezpečnostné opatrenia.

- SL** 1. Pred montažo preverite vse dele.
2. Uporabite vijake s plastičnimi podložkami samo na vrhu grundirane površine.
3. Pred začetkom namestitve, glejte VARNOST & VARNOSTNI UKREPI.

- HR** 1. Provjera svih dijelova prije instalacije.
2. Koristite vijaka sa plastičnim podmetakima na vrhu od unaprijed obojana površinska.
3. Prije nego Vi počete instalacija, molim vas pogledajte Sigurnost i mjere opreza

- HU** 1. Ellenőrizzen minden alkatrészt az összeszerelés megkezdése előtt.
2. Előre festett felületeken csak műanyag alátétekkel használja a csavarokat.
3. Az összeszerelés megkezdése előtt kérjük vegye figyelembe a biztonsági utasításokat.

- SV** 1. Kolla alla delar före installationen.
2. Använd skruvar med plastbrickor bara på målade ytor.
3. innan man startar installationen ska man läsa igenom säkerhet & försiktighetsåtgärder.

- IT** 1. Controlla tutte le parti prima dell'installazione.
2. Usa viti con rondelle di plastica sulla parte superiore delle superfici preverniciate.
3. Prima di incominciare con l'installazione, per favore leggi attentamente i punti illustrati nel paragrafo Sicurezza ed Installazione.

- PL** 1. Sprawdź wszystkie części zanim przystąpisz do montażu.
2. Używaj śrub z plastikowymi uszczelkami wyłącznie na wcześniej pomalowanej powierzchni.
3. Przed rozpoczęciem instalacji należy przeczytać rozdział Bezpieczeństwo i środki ostrożności.

- RO** 1. Verificați toate părțile componente înainte de instalare.
2. Folosiți șuruburi cu șaibe de plastic doar pe suprafața prevopsită.
3. Înainte de a începe asamblarea, consultați capitolul. Măsuri de siguranță și protecție.

- BG** 1. Проверете всички части преди монтажа.
2. Използвайте винтове с пластмасови шайби само върху предварително боядисани повърхности.
3. Преди започване на монтажа, моля разгледайте Безопасност и Защита.

- TR** 1. Kurulumdan önce tüm parçaları kontrol ediniz.
2. Önceden boyanmış yüzey için sadece Vida ve plastik pul kullanınız.
3. Montaja başlamadan önce lütfen Güvenlik ve Önlemler kısmına bakınız.



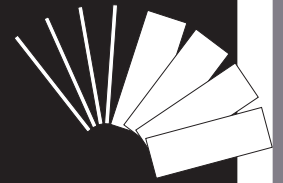


	BC01	4		DF04	1		BS14	4	
	BC02	2		DF05	1		BS15	2	
	BC03	1		DF06	1		BS16	2	
	BC04	1		DF07	1				
	BC05	2		DS01	1				
	FS01	4		DS02	1		CP01	4	
	FS02	4		DS03	4		CP02	4	
	FS03	12		SD01	1		CP03	2	
	FS04	4		SD02	1		GP01	2	
	FS05	4		SD04	1		GP02	2	
	FS06	4		SD07	1		DP02	1	
	FS07	8		SD08	1			WP01	17
	FS08	4			RF01			4	WP03
	CS01	2			RF02	4	WP02	2	
	CS02	2	RF03		4	WP04	1		
		CS03	2		RF04	3		WP05	3
		CS04	4		RF05	1		WP06	1
		CS05	1		RF06	1		WP07	1
		CS08	1		CS06	2		WP08	1
		CS10	2		CS07	2			RP01
CS11	1		CS09	4	RP02	12			
CS12	1					BS06	2		RP03
	RS01	11		DF01		1	RP04		2
	RS02	1		DF02		1	SP01		2
	FS09	2		DF03	1		SP02	1	
	FS10	2		SD03	1		SP03	1	
		BS02		16		BS01	2		BS17
BS08		8							
FS11		6							
RS03		4							
RS04	4								
	RS05	4		BS12	1				
	WS01	2		BS13	1				
	WS02	2		WS05	2				
	WS03	4							
	WS04	2							
	WS05	3							
	WS06	1							
	WS07	1							
	WS08	2							
	WS09	2							
	SD06	3							

EN ACCESSORIES
FR ACCESSOIRES
DE ZUBEHÖR
ES ACCESORIOS
PT ACESSÓRIOS
NL ACCESSOIRES

CS PŘÍSLUŠENSTVÍ
SK PRÍSLUŠENSTVO
SL DODATKI
HR PRIBOR
HU KIEGÉSZÍTŐK
SV TILLBEHÖR

IT ACCESSORI
PL AKCESORIA
RO ACCESORII
BG AKCECOAPI
TR AKSESUARLAR



	BS	3		S1	685		CW	1
	DH	3		S2	369		DF08	1
	TC	4		S3	272		DF09	1
	MA47	2		S8	27		DF10	1
	MA48	4		S9	34		BS18	1
	FC	2		S14	32		F1	27
	VC	4		STC	5.1 Meter		WBA	10
	PW	7 Slabs		CU	2		EDP1	2 [4.28m]
	PC	7 Slabs		FDH	2		EDP2	2 [2.04m]
	WST	8 Meter		GW	3		EDP3	2 [2.14m]
	DCBFP	2						



EN Foundation	CS Základy	IT Fondamenta
FR Fondation	SK Základ	PL Podstawa
DE Fundament	SL Temelj	RO Fundația
ES La base	HR Temelj	BG Фундамент
PT Fundação	HU Alap	TR Temel
NL Fundering	SV Grunden	

EN Concrete Platform	CS Betonové Platforma	IT Piattaforma in cemento
FR Plate-forme en béton armé	SK Betónové Platforma	PL Platforma betonowa
DE Betonaufgabe plattform	SL Betonski Platform	RO Platforma de beton
ES Plataforma Concreta	HR Betonski Platform	BG Бетон Платформа
PT Plataforma concreta	HU Beton Platform	TR Beton Platform
NL Betonnen plaat	SV Betongplattform	

EN The garage must be constructed on a solid base foundation.
A concrete pad or large size concrete patio stone squares is recommended for suitable floor base. Make sure it is firm and level and will allow drainage away from the site. Make a level concrete foundation, that has an outside dimension of 241 1/8" x 146 1/2" (6124 mm x 3721 mm) for Basic Shed. **For a concrete pad base, prepare a level bed for a firm footing layer of crushed stone. The concrete pad should then be poured to a thickness of 4 inches (100mm) to 5 inches (125mm). Allow to dry thoroughly for at least 48 hours. Manufacturer is not responsible for the choice and construction of the foundation.**

FR Le garage doit être construit sur une base solide.
Une dalle de béton ou une grande taille concrètes dalles de patio de est recommandé pour base appropriée au sol. Assurez-vous qu'il est ferme et niveau et permettre un bon drainage du site. Faire niveau fondation en béton, qui a une dimension extérieure de 241 1/8" x 146 1/2" (6124 mm x 3721 mm) Pour hanger de base. **Pour une dalle en béton, préparer une couche de graviers de nive au. Le tampon de béton doit ensuite être coulé sur une épaisseur de 4 pouces (100 mm) à 5 pouces (125 mm). Laisser sécher complètement pendant au moins 48 heures. Le fabricant n'est pas responsable du choix et de la construction des fondations.**

DE Die Garage muss auf einem soliden Fundament errichtet werden.
Eine konkrete Auflage oder eine große Größe konkreten Patio Stein Quadrate wird empfohlen für die geeignete Standring. Stellen Sie sicher, es ist fest und Ebene und Entwässerung von der Website ermöglicht. Machen Sie eine Ebene Betonfundament, die eine externe Dimension von 241 1/8" x 146 1/2" (6124 mm x 3721 mm). **für eine konkrete Auflage hat base, einer soliden Basis Schicht aus Schotter ein Niveau Bett vorzubereiten. Die konkrete Auflage sollte dann zu einer Dicke von 4 Zoll (100 mm) bis 5 Zoll (125 mm) gegossen werden. Gründlich mindestens 48 Stunden trocknen lassen. Hersteller ist nicht verantwortlich für die Auswahl und Konstruktion der Stiftung.**

ES El garaje debe estar construido sobre una base sólida.
Un cojín concreto o los cuadrados concretos del tamaño grande de una piedra del patio se recomiendan para la base conveniente para el suelo. Asegúrese de que sea firme y llana y que permita drenaje lejos del sitio. Hacer una fundación nivel concreto que tiene una dimensión fuera de 241 1/8" x 146 1/2" (6124 mm x 3721 mm) cobertizo para Básico. **Para una base concreta del cojín, prepare una cama llana para una capa de pie firme de la piedra machacada. El cojín concreto se debe entonces verter a un grueso de 4 pulgadas (100mm) a 5 pulgadas (125mm). Permita secarse a fondo por lo menos 48 horas. El fabricante no es responsable de la opción y de la construcción de la fundación.**

PT A garagem deve ser construída sobre uma base sólida.
Um bloco de concreto ou um quadrados de pedra de pátio de concreto de tamanho grande é recomendado para base apropriado do assoalho. Certifique-se que é firme e nivelada e permitirá drenagem longe do local. Fazer base de uma fundação de concreto nível, que tem uma dimensão exterior de 241 1/8" x 146 1/2" (6124 mm x 3721 mm) **Em um bloco de concreto, preparar uma cama de nível para uma camada firme de brita. O base de concreto deve ser derramado em seguida a uma espessura de 4 polegadas (100mm), 5 polegadas (125mm). Deixe para secar completamente pelo menos 48 horas. Fabricante não é responsável pela escolha e construção da Fundação.**

NL De garage moet op een solide basisfundering worden gebouwd.
Een concrete pad of een groot formaat concrete patio stenen pleinen wordt aanbevolen voor geschikt woord basis. Zorg ervoor dat het is stevig en niveau en drainage zal toestaan weg van de site. Een niveau concrete stichting, die een externe dimensie van 241 1/8" x 146 1/2" (6124 mm x 3721 mm) **For a concrete pad base, prepare a level bed for a firm footing layer of crushed stone. The concrete pad should then be poured to a thickness of 4 inches (100mm) to 5 inches (125mm). Allow to dry thoroughly for at least 48 hours. Manufacturer is not responsible for the choice and construction of the foundation.**

CS Garáž musí být postavena na pevném základu.
Pro vhodnou podlahovou základnu se doporučuje betonová podložka nebo velké betonové terasové čtverce. Ujistěte se, že je pevný a rovný a umožní odvodnění od místa. Vytvořte hladký betonový podklad, který má vnější rozměr 241 1/8" x 146 1/2" (6124 mm x 3721 mm) pro základní shed. **U betonové podložky připravte rovnou lůžko pro pevnou podkladovou vrstvu drčeného kamene. Betonová vložka by měla být nalita do tloušťky od 100 palců do 5 palců (125 milimetrů). Nechte důkladně vyschnout po dobu nejméně 48 hodin. Výrobce nezodpovídá za volbu a výstavbu nadace.**

SK Garáž musí byť postavená na pevnom podklade.
Na vhodnú podlahovú základňu sa odporúča betónová podložka alebo veľké betónové terasové kamenné štvorce. Uistite sa, že je pevný a rovný a umožní odvodnenie z miesta. Vytvorte základový betónový základ, ktorý má vonkajší rozmer 241 1/8" x 146 1/2" (6124 mm x 3721 mm) pre základňu. **Pre betónové podložky pripravte hladkú vrstvu pre pevnú základovú vrstvu drveného kameňa. Betónová podložka by mala byť potom naliatá do hrúbky 4 palce (100 mm) až 5 palcov (125 mm). Nechajte dôkladne vysušiť aspoň 48 hodín. Výrobca nie je zodpovedný za výber a výstavbu nadácie.**

SL Garaža mora biti zgrajena na trdni podlagi.
Za primerne talne podlage je priporočljiva betonska podloga ali betonski trgi z velikimi površinami. Prepričajte se, da je čvrsta in raven ter omogočila drenažo stran od mesta. Izdelajte ravno betonsko podlago, ki ima zunanjo dimenzijo dimenzij 241 1/8" x 146 1/2" (6124 mm x 3721 mm) za Basic Shed. **Za betonsko podlago pripravite ravno posteljo za trdno podlago iz drobljenega kamna. Betonsko ploščo je treba nato vliči do debeline 4 palcev (100 mm) do 5 palcev (125 mm). Pustite, da se temeljito posuši najmanj 48 ur. Proizvajalec ni odgovoren za izbiro in gradnjo temeljev.**

HR Garaža mora biti izvedena na čvrstim temeljima.
Za pogodnu podnu bazu preporučuje se betonska podloga ili velike kamene ploče od betona. Pobrinite se da je čvrsta i razina i omogućit će odvod daleko od stranice. Izradite temeljni betonski temelj koji ima vanjsku dimenziju od 241 1/8" x 146 1/2" (6124 mm x 3721 mm) za Basic Shed. **Za betonsku podlogu, pripremite krevet na razini za čvrsto podnožje slomljenog kamena. Betonsku podlogu treba zatim izliti na debljinu od 100 mm do 125 inča. Ostavite temeljito suhom najmanje 48 sati. Proizvođač nije odgovoran za odabir i izgradnju zaklade.**

HU A garázst szilárd alapra kell építeni.
Betonpárna vagy nagyméretű betonpadló kőpadok ajánlottak megfelelő padlóalapra. Győződjön meg arról, hogy szilárd és vízszintes, és lehetővé teszi a vízelvezetést távol a helyszíntől. Végezzenk el egy szintetikus alapot, amely 241 1/8" x 146 1/2" (6124 mm x 3721 mm) külső méretekkel rendelkezik a Basic Shed számára. **Betonpárnás aljzat esetén készítsen egy szintes ágyat egy szilárd alapozórétre. A betonpárnát ezután 100 mm-es és 125 mm-es vastagságúra kell önteni. Legalább 48 órán keresztül hagyja alaposan száradni. A gyártó nem vállal felelősséget az alapítvány kiválasztásához és megépítéséért.**

SV Garaget måste byggas på en solid basfundament.
En betongkudde eller en stor betongplattform stenplattor rekommenderas för lämplig golvyta. Se till att den är fast och jämn och gör det möjligt att dränera bort från platsen. Gör en jämn betongfundament, som har en yttre dimension av 241 1/8" x 146 1/2" (6124 mm x 3721 mm) för Basic Shed. **För en betongplatta bas, förbereda en nivå säng för ett fast fotskikt av krossad sten. Betongplattan ska sedan hållas till en tjocklek av 4 tum (100 mm) till 5 tum (125 mm). Låt torka noggrant i minst 48 timmar. Tillverkaren ansvarar inte för valet och byggandet av stiftelsen.**

IT Il garage deve essere costruito su solide fondamenta.
Si consiglia un tappetino in calcestruzzo o un quadrato in pietra di cemento in grande formato per una base adatta. Assicurarsi che sia stabile e livellato e permetterà di drenare lontano dal sito. Realizzare una base di calcestruzzo di livello, che ha una dimensione esterna di 241 1/8" x 146 1/2" (6124 mm x 3721 mm) per Basic Shed. **Per una base di rilievo in calcestruzzo, preparare un letto a livello per un solido strato di pietra schiacciata. Il tappetino di calcestruzzo deve quindi essere versato ad uno spessore da 100 mm a 125 centimetri. Lasciare asciugare accuratamente per almeno 48 ore. Il produttore non è responsabile della scelta e della costruzione della fondazione.**

PL Garaż musi być zbudowany na solidnej podstawie.
Jako odpowiednią podstawę podłogową zaleca się betonową podkładkę lub duże betonowe kwadraty tarasowe. Upewnij się, że fundament jest twardy i równy oraz umożliwiał drenaż z dala od miejsca pracy. Wykonaj równy fundament betonowy o wymiarach zewnętrznych 241 1/8" x 146 1/2" (6124 mm x 3721 mm) dla podstawowej szopy. **W przypadku podkładki betonowej należy przygotować równe podłoże na mocną warstwę podłoża z tłuczni kamienno. Betonową podkładkę należy następnie wylać do grubości od 100 mm do 125 mm. Pozostawić do całkowitego wyschnięcia na co najmniej 48 godzin. Producent nie ponosi odpowiedzialności za wybór i budowę fundamentu.**

RO Garajul trebuie construit pe o bază solidă.
Un tampon de beton sau o pătrată de piatră din beton de dimensiuni mari este recomandată pentru o bază adecvată pentru podea. Asigurați-vă că este ferm și la nivel și va permite scurgerea departe de site. Asigurați o fundație de beton de nivel, care are o dimensiune exterioară de 241 1/8" x 146 1/2" (6124 mm x 3721 mm) pentru Shed Basic. **Pentru o bază de bază de beton, pregătiți un pat de nivel pentru un strat ferm de piatră zdrobită. Plăcuța de beton trebuie apoi turnată la o grosime de 4 inci (100 mm) până la 5 inci (125 mm). Lăsați-l să se usuce bine timp de cel puțin 48 de ore. Producătorul nu este responsabil pentru alegerea și construirea fundației.**

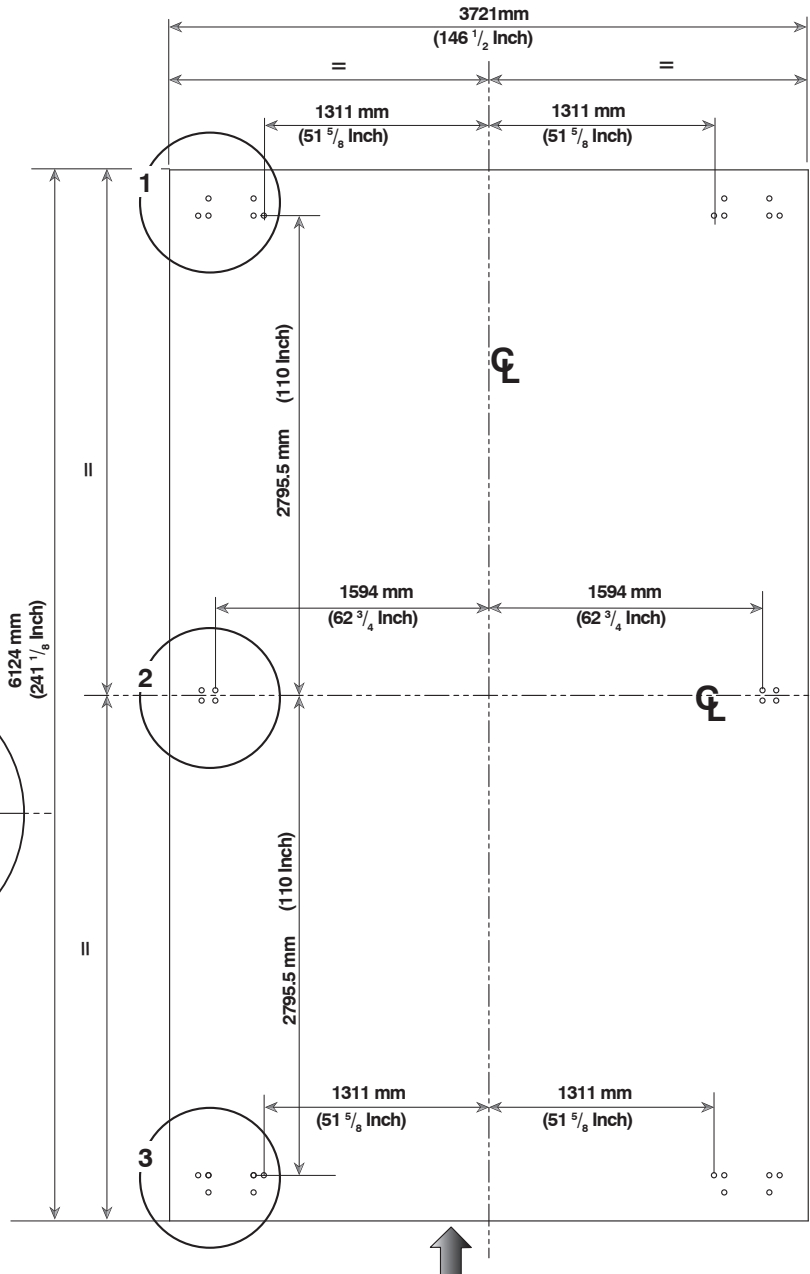
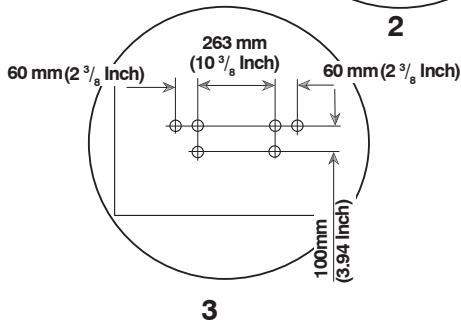
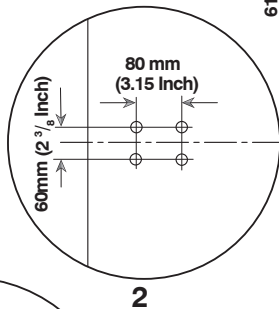
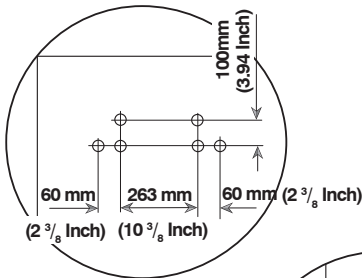
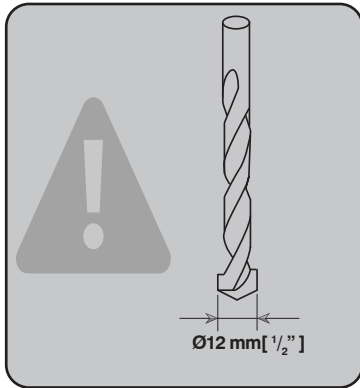
BG Гаражът трябва да бъде изграден върху здрава основа.
За подходяща подова основа се препоръчва използването на бетонна подложка или големи бетонни квадратни плочки. Уверете се, че тя е здрава и равна и ще позволи дренаж далеч от мястото. Направете нивелирана бетонна основа, която има външен размер от 241 1/8" x 146 1/2" (6124 mm x 3721 mm) за основен навес. **За бетон основа на подложка, подгответе ниво легло за твърда основа слой от натрошен камък. След това бетонната подложка трябва да се излива на дебелина от 4 инча (100 mm) до 5 инча (125 mm). Оставете да изсъхне напълно за поне 48 часа. Производителят не носи отговорност за избора и изграждането на основата.**

TR Garaj sağlam bir temel üzerine inşa edilmelidir.
Uygun taban tabanı için beton bir yastık veya büyük boy bir beton bahçe avlusu karosu önerilir. Sert ve sağlam olduğundan ve drenajın yerinden uzaklaşmasına izin vereceğinden emin olun. Basic Shed için dış boyut 241 1/8" x 146 1/2" (6124 mm x 3721 mm) olan düz bir beton temel oluşturun. **Beton pad taban için, ezilmiş taşın sağlam bir taban tabakası için düz bir yatak hazırlayın. Beton pedi daha sonra 4 inç (100mm) ila 5 inç (125mm) arasındaki bir kalınlığa dökülmelidir. En az 48 saat boyunca iyice kurumasına izin verin. Üretici, vakfın seçimi ve yapımı için sorumlu değildir.**



1

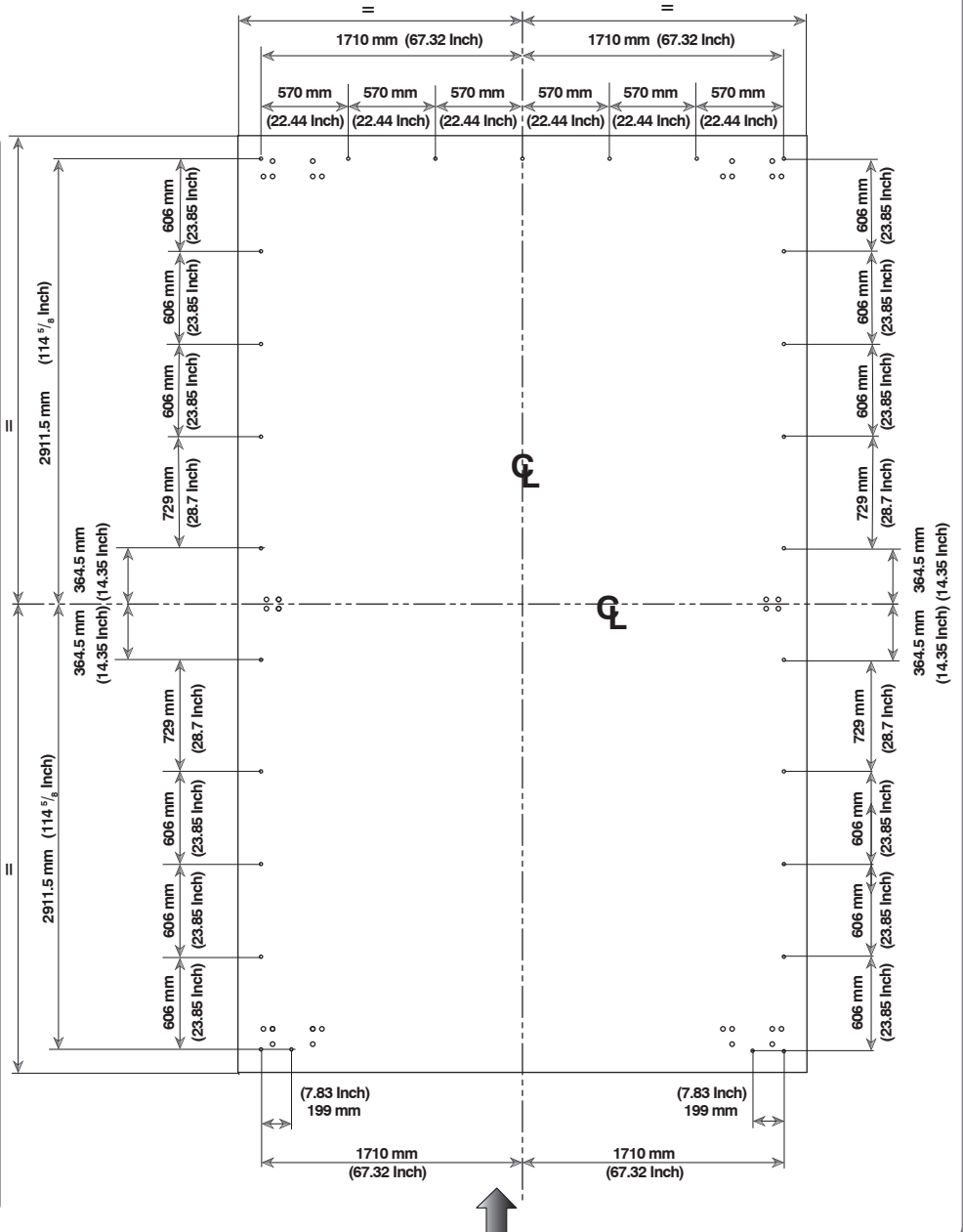
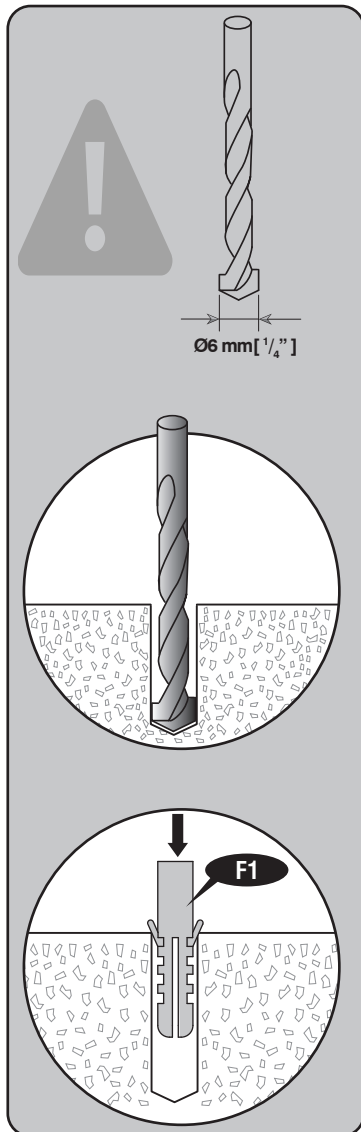
- EN Anchor Bolts Holes for Column Support.
- FR Trous de boulons d'ancrage pour le support de colonne.
- DE Ankerbolzenlöcher zur Stützenunterstützung.
- ES Pernos de anclaje Agujeros para soporte de columna.
- PT Orifícios dos parafusos de ancoragem para suporte da coluna.
- NL Ankerbouten Gat en voor Kolomsteun.
- CS Otvory pro kotevní šrouby pro podporu sloupu.
- SK Otvory pre kotevné skrutky pre podporu stĺpikov.
- SL Luknje za sidrne vijake za podporo stolpcev.
- HR Rupe za sidrene vijke za nosač stupaca.
- HU Rögzítőcsavarok lyukak az oszlop tartásához.
- SV Förankringsbulthål för kolumnstöd.
- IT Fori per bulloni di ancoraggio per supporto colonna.
- PL Otwory na śruby kotwiące do podparcia kolumny.
- RO Găuri pentru șuruburi de ancorare pentru suport pentru coloană
- BG Отвори за анкерни болтове за опора на колоната.
- TR Ankraj Civataları Kolon Desteği için Delikler.



- | | |
|--|---|
| EN PVC Wall plug holes for base channel | IT Fori per tasselli in PVC per canale base |
| FR Trous muraux en PVC pour canal de base | PL Otwory zaślepiające PCV na kanał odstawowy |
| DE PVC Wandstopfenlöcher für Basiskanal | RO Orificii de perete din PVC pentru canalul de bază |
| ES Agujeros de pared de PVC para canal base | BG PVC отвори за стена за основен канал |
| PT Orifícios de tomada de parede em PVC para o canal base | TR Taban kanalı için PVC Duvar tapası delikleri |
| NL PVC Muur pluggaten voor basiskanaal | |
| CS PVC otvory pro hmoždinky pro základní kanál | |
| SK PVC otvory pre hmoždinky pre základný kanál | |
| SL PVC stenske odprtine za osnovni kanal | |
| HR PVC zidni otvori za temeljni kanal | |
| HU PVC falı dugók az alapcsatorna számára | |
| SV PVC-väggproppshål för baskanal | |



F1	27
----	----



- EN** 1. Set the Torque limit of your Screw drill to #3 or #4 to ensure the Screws do not strip the Metal reinforcements.
2. It is important that these instructions are followed step by step.
3. Don't install under windy conditions.
4. All panels are clearly marked and care should be taken to use the correct one.
5. Use screws with plastic washers on top of prepainted surface only.
- FR** 1. Réglez la limite de couple de votre perceuse Vis à n° 3 ou n° 4 pour s'assurer que les vis ne suppriment pas les renforts métalliques.
2. Il est important que ces instructions soient suivies pas à pas.
3. Ne pas installer sous conditions de vent.
4. Toutes les parois sont clairement identifiées et il faut veiller à utiliser la bonne.
5. Utilisez des vis avec des rondelles en plastique sur le dessus de la surface pré peinte seulement.
- DE** 1. Stellen Sie das Drehmoment Ihres Akkuschaubers auf Stufe 3 oder 4. Dies verhindert ein Überdrehen der Schrauben.
2. Diese Anleitung muss unbedingt Schritt für Schritt befolgt werden.
3. Die Montage nicht bei windigem Wetter vornehmen.
4. Alle Platten sind deutlich gekennzeichnet, und es sind unbedingt jeweils die richtigen Platte zu verwenden.
5. Benutzen Sie bei lackierten Oberflächen nur Schrauben mit Plastikunterlegscheiben.
- ES** 1. Establecer el límite de par de su taladro tornillo de # 3 y # 4 para asegurar los tornillos no tira los refuerzos metálicos.
2. es importante que estas instrucciones se sigan paso a paso.
3. No instale en días de mucho viento.
4. Todos los paneles están claramente señalizados y asegúrese de seleccionar el correcto en cada momento del montaje.
5. Use los tornillos con las arandelas plásticas sobre la superficie pre pintadas.
- PT** 1. Defina o limite de Torque de sua broca parafuso para # 3 ou # 4 para garantir que os parafusos não tira os reforços de metal.
2. É importante que estas instruções sejam seguidas passo a passo.
3. Não instale sob condições com forças ventanosas.
4. Todos os painéis estão claramente marcados, um cuidado deve ser tomado para o uso correcto.
5. Utilize parafusos com anilhas plásticas em cima da superfície prepainted apenas.
- NL** 1. Stel de Torque limiet van uw Schroef boormachine op # 3 en # 4 om de schroeven zorgen niet strip de Metal versterkingen.
2. Het is belangrijk dat volgende instructies stap voor stap worden gerespecteerd.
3. Nooit de schuur installeren onder winderige omstandigheden.
4. Markeer alle panelen zorgvuldig en gebruik altijd de juiste panelen.
5. Gebruik schroeven met plastic ring aan de bovenkant of voor gelakt ondergrond.
- CS** 1. Nastavte mezní hodnotu točivého momentu vrtacího vrtáku na #3 nebo #4, abyste zajistili, že šrouby neztáhnou kovové výztuhy.
2. Je důležité aby jste tento návod sledovali krok za krokem.
3. Nemontujte při větrném počasí.
4. Každý panel je označen a musíte dávat pozor zda používáte ten správný.
5. používejte šrouby z plastovým těsněním pouze na natřenou plochu.
- SK** 1. Nastavte limit krútiaceho momentu vŕtacieho vŕtáka na #3 alebo #4, aby ste zaistili, že skrutky nezaberajú kovové výztuhy.
2. Je nutné dodržiavať tieto inštrukcie krok za krokom.
3. Neinštalujte za veterných podmienok.
4. Všetky panely sú jasne označené a pozorne si treba vybrať ten správny.
5. Použite skrutky s plastovými podložkami len na natretú plochu.
- SL** 1. Za omejitev vrtilnega momenta vijaknega vijaka nastavite #3 ali #4, da zagotovite, da vijaki ne ojačitijo kovinskih ojačitev.
2. Pomembno je, da sledite opisanim navodilom korak za korakom.
3. Montaže ne izvijajte, kadar piha močen veter.
4. Vse plošče so jasno označene. Paziti je treba, da vzamete vsakokrat pravilno ploščo.
5. Uporabite vijake s plastičnimi podložkami samo na vrhu grundirane površine.
- HR** 1. Postavite granicu zakretnog momenta Vašeg vijčanog bušilica na #3 ili #4 kako biste osigurali da vijci ne skidaju metalna pojačanja.
2. To je važno da ovih instrukcije su slijedili korak po korak.
3. Nemojte instalirati pod vjetrovitim uvjetima.
4. Svi paneli su jasno označene i brigu treba poduzeti kako bi se koristiti ispravan panel.
5. Koristite vijaka sa plastičnim podmetakima na vrhu od unaprijed - obojana površinska.
- HU** 1. Állítsa a csavarhúzó nyomatékhatárait #3 vagy #4-re, hogy a csavarok ne csavarják le a fém vasalatokat.
2. Fontos, hogy az itt következő instrukciókat lépésről lépésre betartsa.
3. Szeles időben ne végezzen összeszerelést.
4. Minden panel egyértelműen meg van jelölve, ügyeljen arra, hogy a megfelelőt használja.
5. Előre festett felületeken csak műanyag alátétekkel használja a csavarokat.
- SV** 1. Ställ in momentskruven på din skruvbor till #3 eller #4 för att säkerställa att skruvarna inte slår av metallförstärkningarna.
2. Det är viktigt att dessa instruktioner följs steg för steg.
3. Installera inte när det är blåsigt.
4. Alla paneler är tydligt markerade och försiktighet bör vidtas för att använda rätt.
5. Använd skruvarna med plastskivor endast på förmålad yta.
- IT** 1. Impostare il limite di coppia della fresa a vite a #3 o #4 per assicurare che le viti non striscia i rinforzi metallici.
2. E' molto importante che queste istruzioni vengano seguite passo dopo passo.
3. Non installare in presenza di forte vento.
4. Tutti i pannelli sono chiaramente contrassegnati e bisogna fare attenzione a usare quello corretto.
5. Usare viti con rondelle di plastica solo sulla superficie pre-verniciata.
- PL** 1. Ustaw limit momentu obrotowego wiertła do śrub od #3 do #4, aby upewnić się, że śruby nie zdejmą metalowych wzmocnień.
2. Bardzo ważne jest, by dokładnie stosować się do niniejszej instrukcji.
3. Nie należy montować w przypadku silnego wiatru.
4. Wszystkie panele ściennie są dokładnie oznakowane i należy zwrócić uwagę, aby używać właściwych elementów.
5. Używaj śrub z plastikowymi uszczelkami wyłącznie na wcześniej pomalowanej powierzchni.
- RO** 1. Setati limita de cuplu a burghiului dvs. de șurub la #3 sau #4 pentru a vă asigura că șuruburile nu lărgește armăturile metalice.
2. Este importantă respectarea pas cu pas a acestor instrucțiuni.
3. Nu instalați dacă vântul atinge viteze mari.
4. Toate panourile sunt clar marcate și trebuie avut grijă să se folosească cel corect.
5. Folosiți șuruburi cu șaibe de plastic doar pe suprafața prevopsită.
- BG** 1. Нагласете границата на въртящия момент на винтовата витла до #3 или #4, за да се уверите, че винтовете не изрязват металните подсилвания.
2. Важно е да следвате инструкциите стъпка по стъпка.
3. Да не се монтира при ветровито време.
4. Всички панели са ясно маркирани и трябва да се внимава за правилното използване на всеки от тях.
5. Използвайте винтове с пластмасови шайби само върху предварително боядисани повърхности.
- TR** 1. Vidaların Metal takviyeleri soymadığından emin olmak için Vidalı matkabınızın Moment sınırını #3 veya #4'e ayarlayın.
2. Talimatların sırasıyla uygulanması önemlidir.
3. Rüzgarlı havalarda kurmayınız.
4. Bütün paneller dikkatlice işaretlenmeli ve doğru olanın kullanıldığına dikkat edilmelidir.
5. Önceden boyanmış yüzey için sadece Vida ve plastik pul kullanınız.





- 1**
- | | | |
|-----------------------|--------------------|----------------------|
| EN Base Frame | CS Základní kostra | IT Cornice di Base |
| FR Canaux de base | SK Základňový rám | PL Rama fundamentowa |
| DE Bodenrahmen | SL Osnovni okvir | RO Rama bazei |
| ES Armazón de la base | HR Baza okvir | BG Основна Рама |
| PT Base de armação | HU Alapváz | TR Temel Çerçevesi |
| NL Basis frame | SV Basram | |

- | | | |
|-----------------------|-----------------------------------|-----------------------------------|
| EN Parts needed | CS Potřebné součásti | IT Parti occorrenti |
| FR Pièces nécessaires | SK Potřebné časti | PL Niezbędne elementy |
| DE Benötigte Teile | SL Dele, ki jih boste potrebovali | RO Elementele componente necesare |
| ES Piezas necesitadas | HR Dijelovi potreban | BG Необходими части |
| PT Peças Necessárias | HU Szükséges részek | TR Gerekli parçalar |
| NL Onderdelen nodig | SV Delar som behövs | |

BC01	4
BC02	2
BC03	1
BC04	1

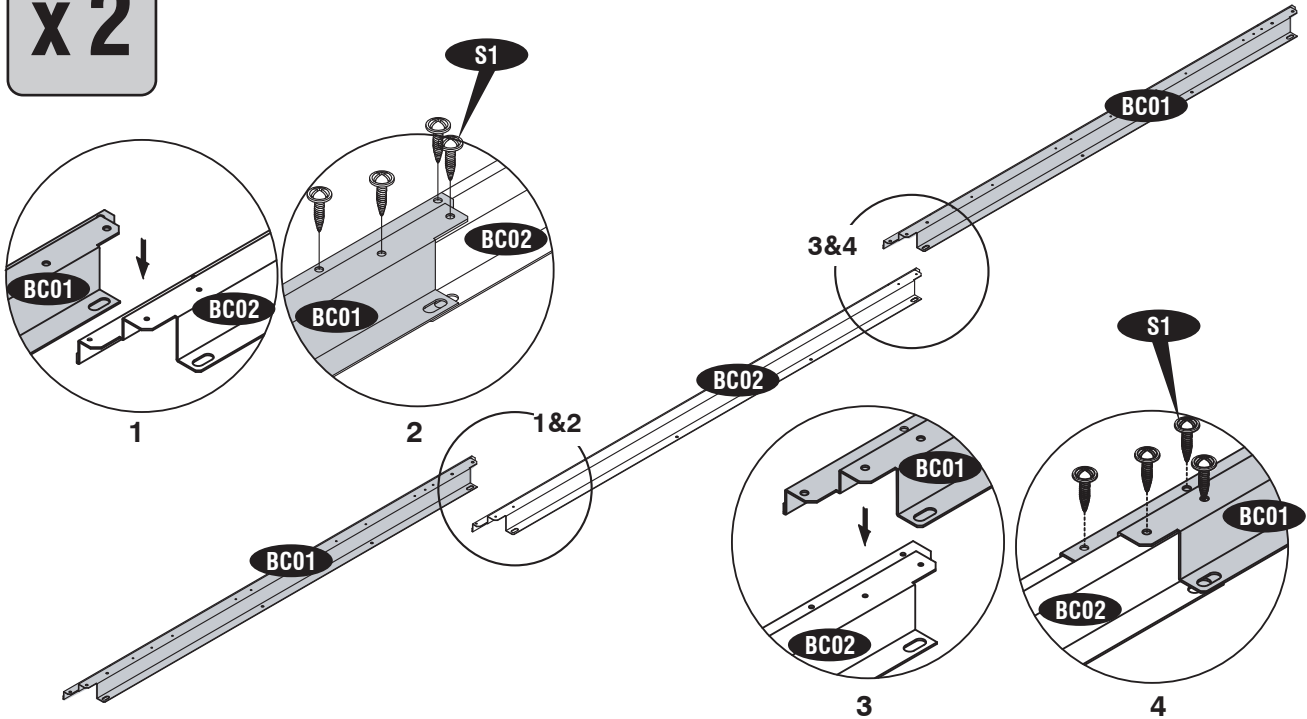
BC05	2
S1	28
S8	27



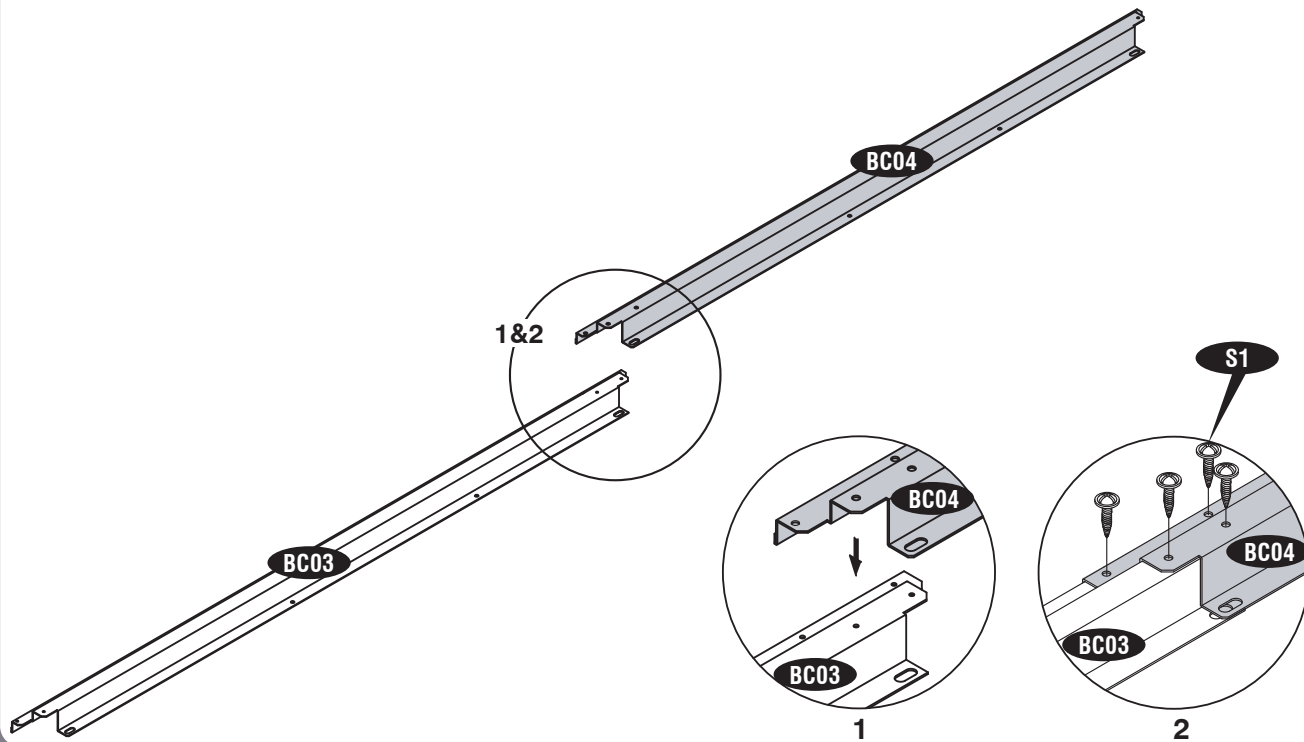
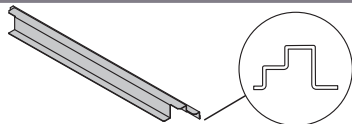
1

		BC01 (x4)			S1 (x16)
		BC02 (x2)			

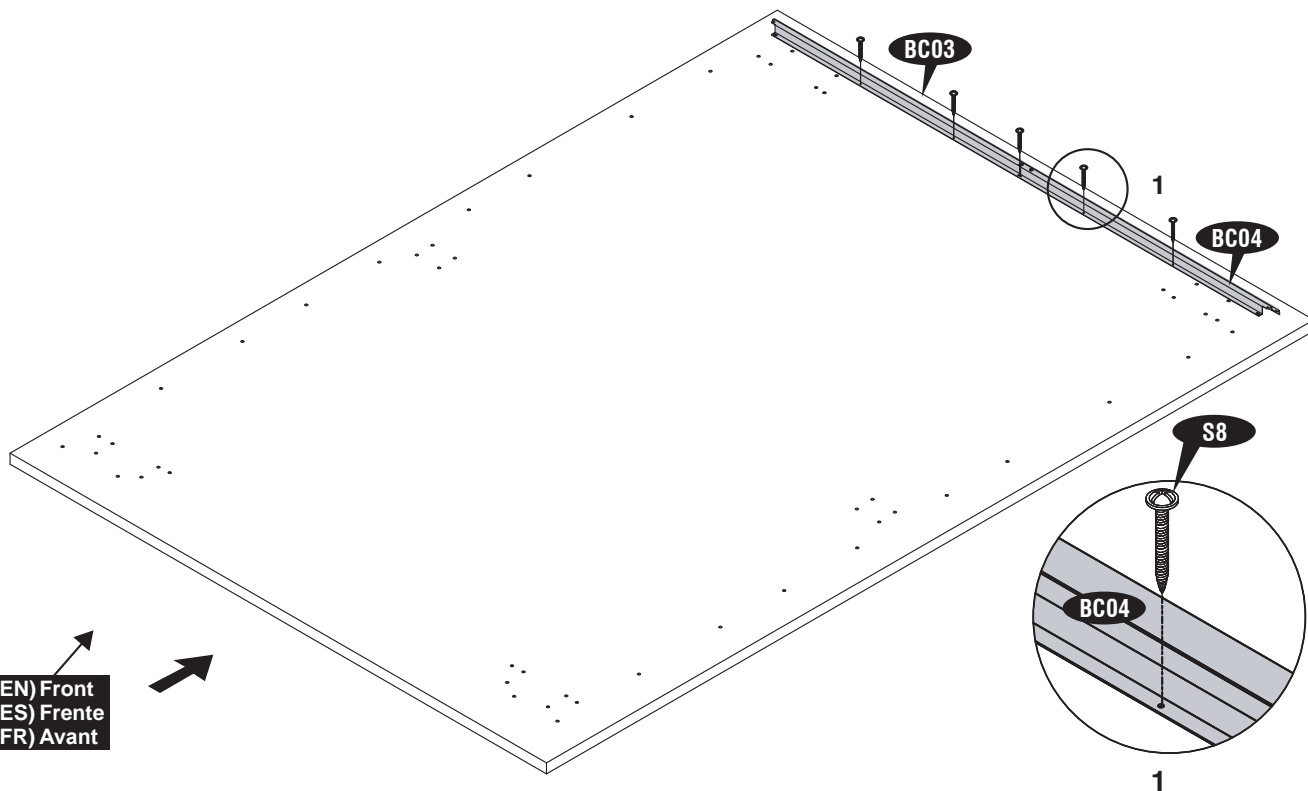
x2



2



3

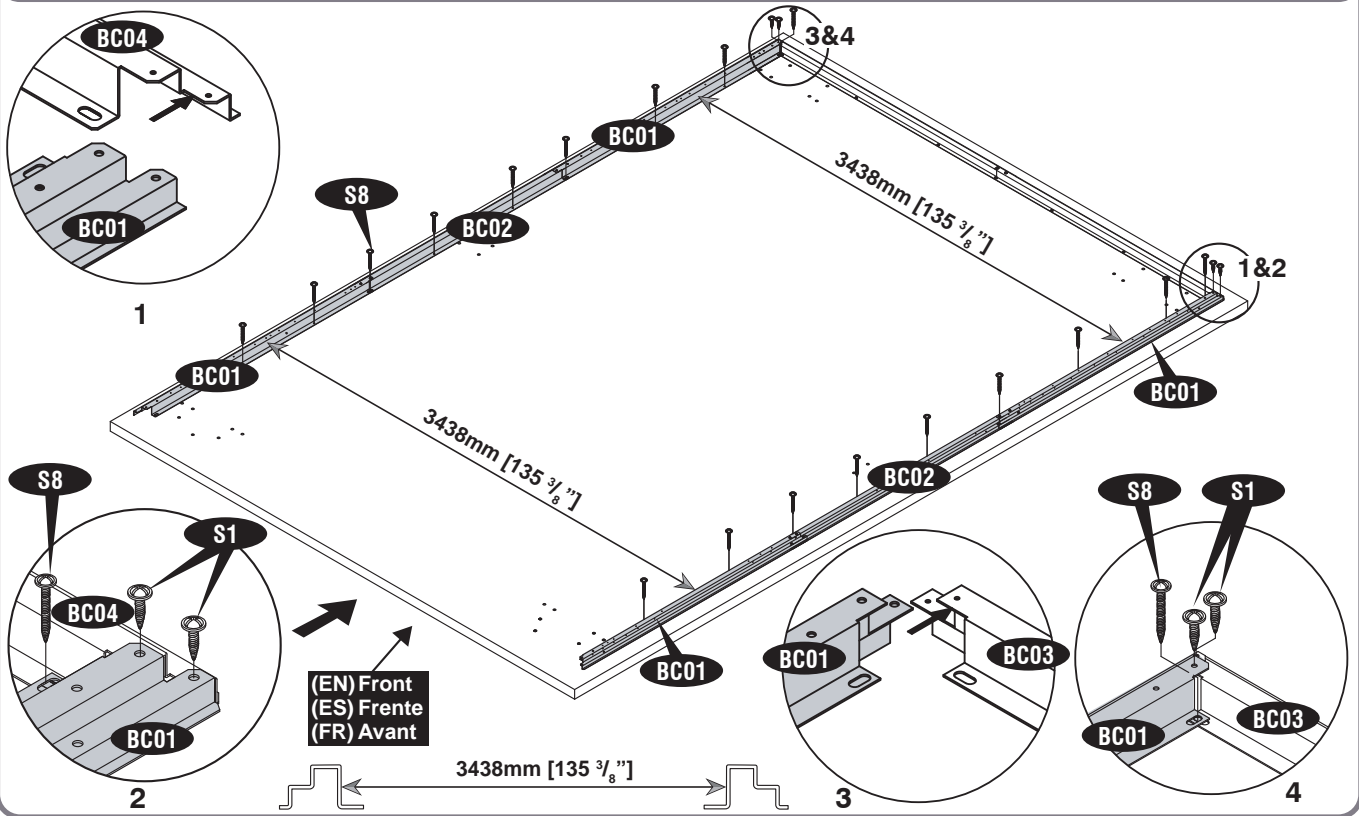


(EN) Front
(ES) Frente
(FR) Avant

4

S1 (x4)

S8 (x18)

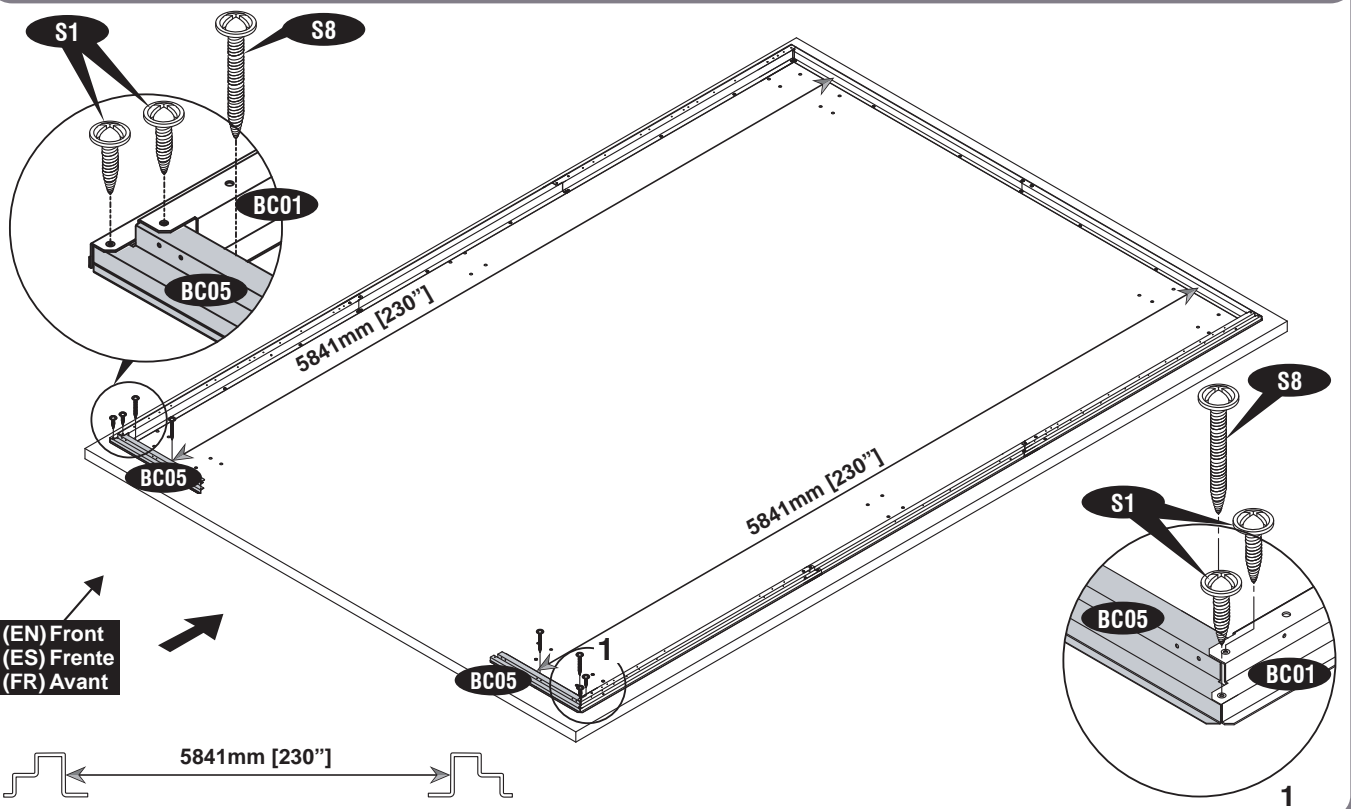


5

BC05 (x2)

S1 (x4)

S8 (x4)

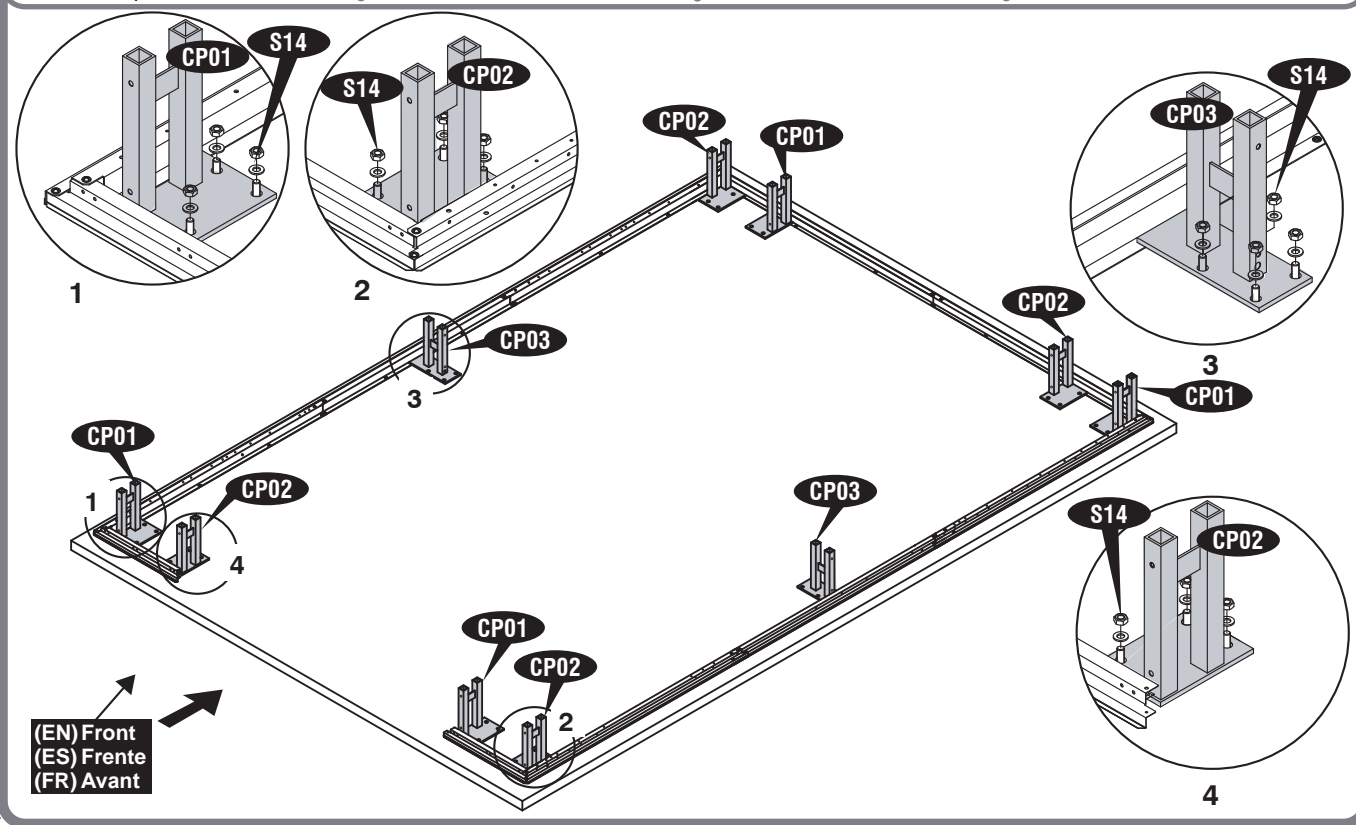
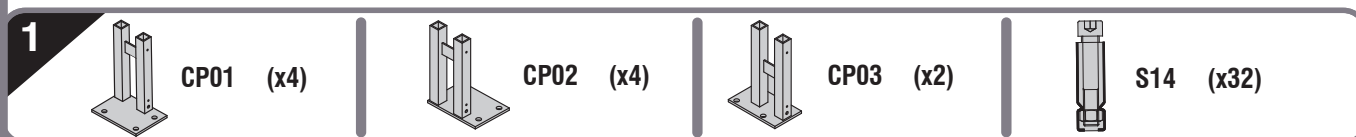




- 2**
- EN Column Stands
 - CS Stojany sloupů
 - IT Supporti per colonne
 - FR Supports de colonne
 - SK Stípkové stojany
 - PL Stojaki na kolumny
 - DE Säulenständer
 - SL Stojala za stolpce
 - RO Standuri de coloană
 - ES Soportes de columna
 - HR Stupovi stupaca
 - BG Стойки на колони
 - PT Suportes para colunas
 - HU Oszlopállványok
 - TR Kolon Sehpaları
 - NL Kolom staat
 - SV Kolumnstativ

- EN Parts needed
- CS Potřebné součásti
- IT Parti occorrenti
- FR Pièces nécessaires
- SK Potřebné časti
- PL Niezbędne elementy
- DE Benötigte Teile
- SL Dele, ki jih boste potrebovali
- RO Elementele componente necesare
- ES Piezas necesitadas
- HR Dijelovi potreban
- BG Необходими части
- PT Peças Necessárias
- HU Szükséges részek
- TR Gerekli parçalar
- NL Onderdelen nodig
- SV Delar som behövs

CP01	4
CP02	4
CP03	2
S14	32





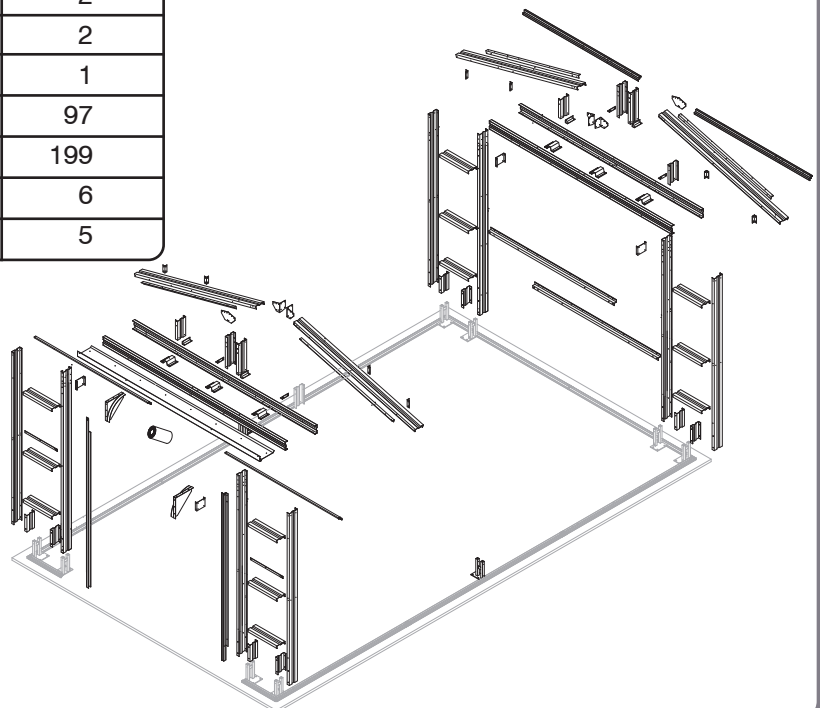
- 3**
- EN Front & Back Structure Assembly
 - FR Assemblage de structure avant et arrière
 - DE Montage der vorderen und hinteren Struktur
 - ES Conjunto de estructura delantera y trasera
 - PT Montagem da estrutura frontal e traseira
 - NL Voor- en achterconstructie
 - CS Sestava přední a zadní struktury
 - SK Zostava prednej a zadnej konštrukcie
 - SL Sprednja in zadnja konstrukcija
 - HR Sklop prednje i stražnje konstrukcije
 - HU Az elülső és a hátsó szerkezet szerelése
 - SV Montering på fram- och baksidan
 - IT Assemblaggio struttura anteriore e posteriore
 - PL Montaż przedniej i tylnej konstrukcji
 - RO Ansamblu structură față și spate
 - BG Монтаж на предна и задна конструкция
 - TR Ön ve Arka Yapı Montajı

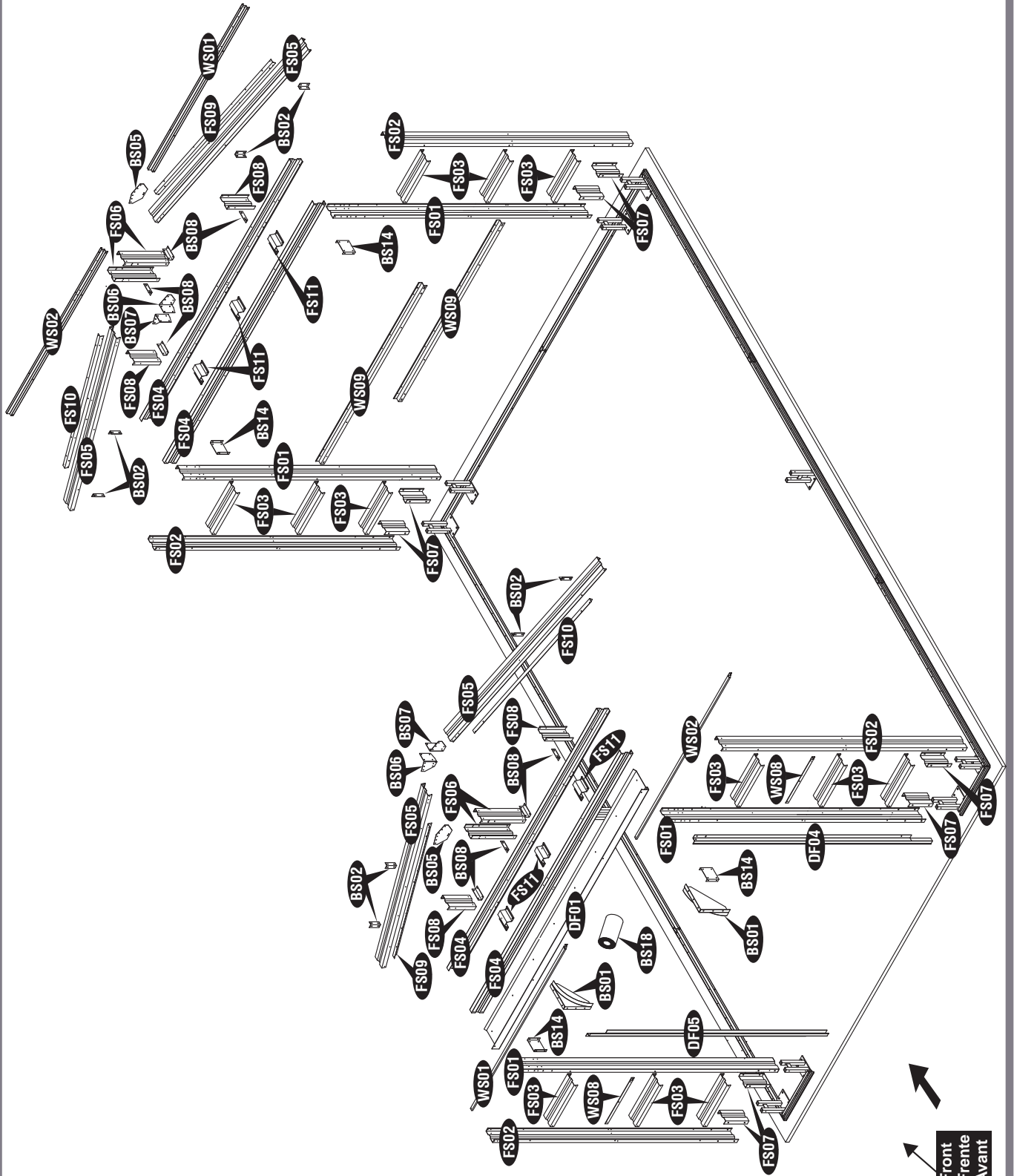


- EN Parts needed
- FR Pièces nécessaires
- DE Benötigte Teile
- ES Piezas necesitadas
- PT Peças Necessárias
- NL Onderdelen nodig
- CS Potřebné součásti
- SK Potrebne časti
- SL Dele, ki jih boste potrebovali
- HR Dijelovi potreban
- HU Szükséges részek
- SV Delar som behövs
- IT Parti occorrenti
- PL Niezbędne elementy
- RO Elementele componente necesare
- BG Необходими части
- TR Gerekli parçalar

FS01	4
FS02	4
FS03	12
FS04	4
FS05	4
FS06	4
FS07	8
FS08	4
FS09	2
FS10	2
FS11	6
DF01	1
DF04	1
DF05	1
BS01	2
BS02	8
BS05	2
BS06	2
BS07	2
BS08	8

BS14	4
WS01	2
WS02	2
WS08	2
WS09	2
BS18	1
S1	97
S2	199
S3	6
PW	5



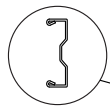


(EN) Front
(ES) Frente
(FR) Avant

1



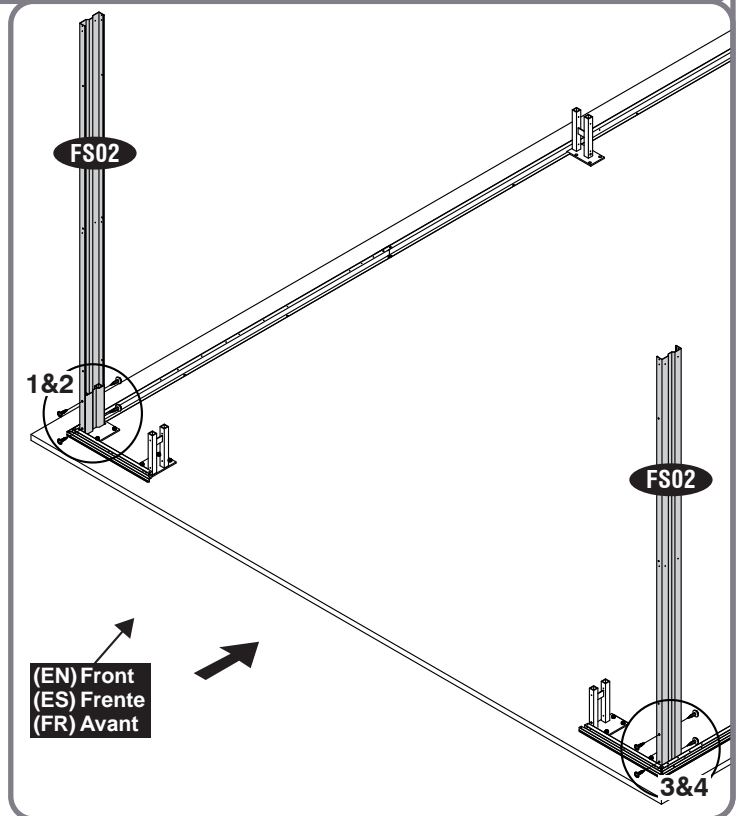
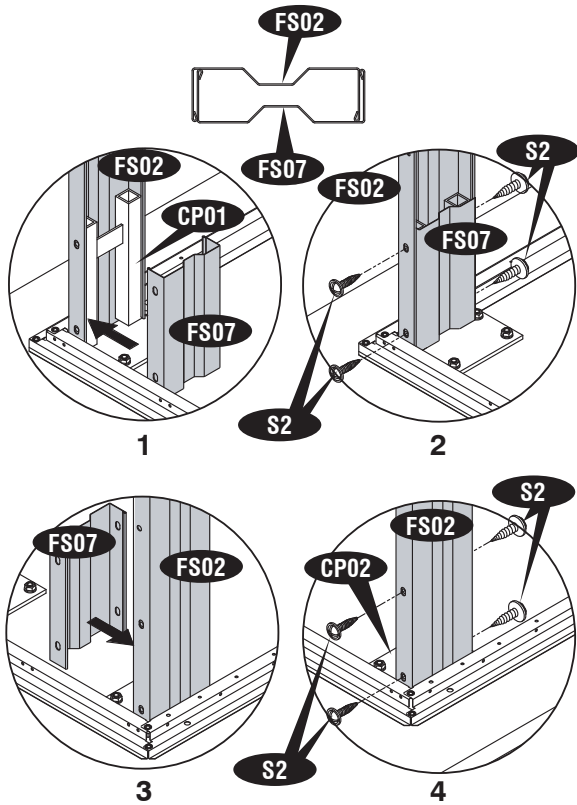
FS02 (x2)



FS07 (x2)



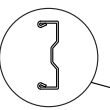
S2 (x8)



2



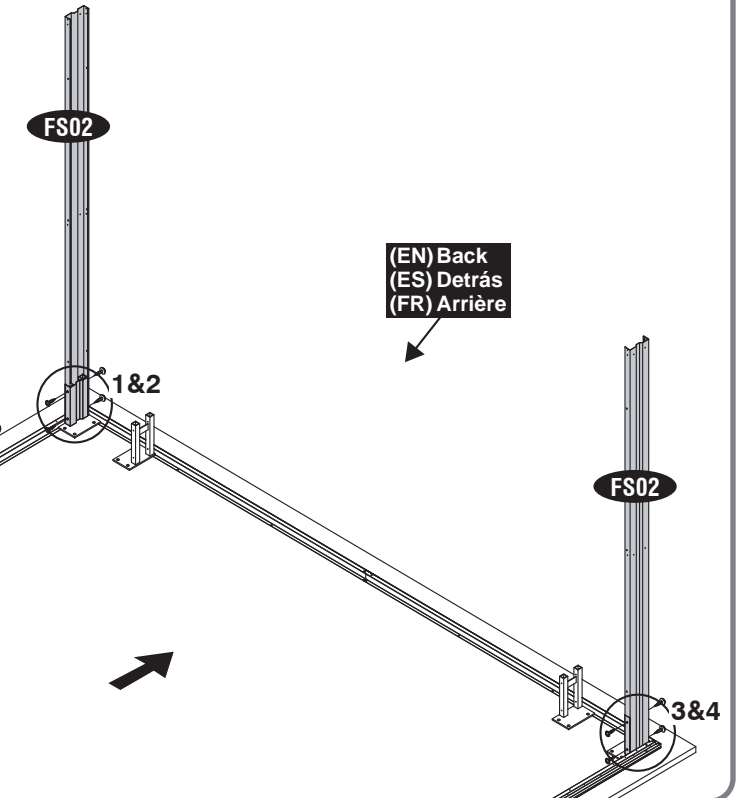
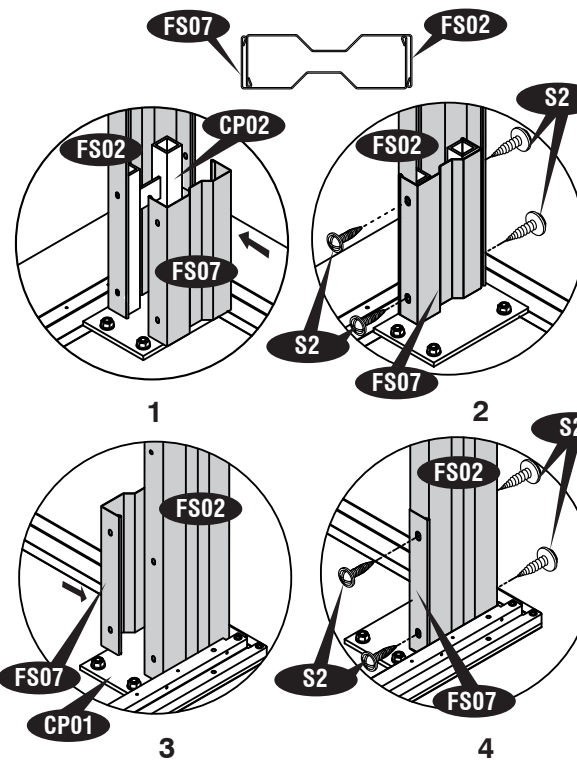
FS02(x2)



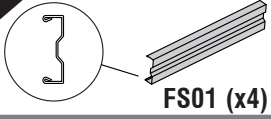
FS07 (x2)



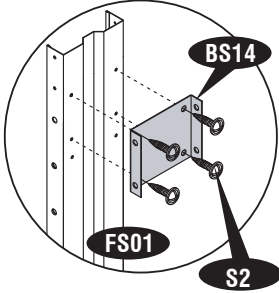
S2 (x8)



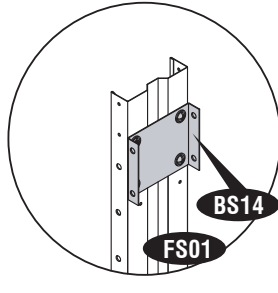
3



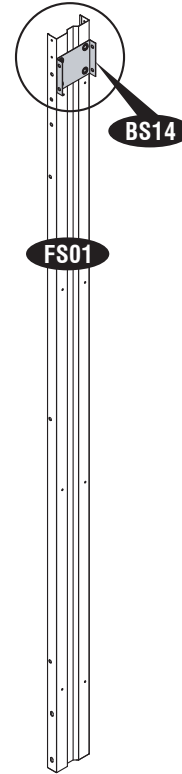
x4



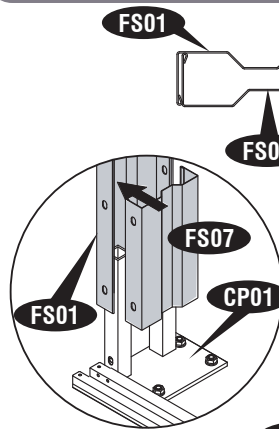
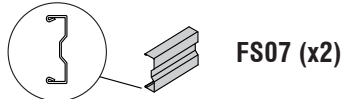
1



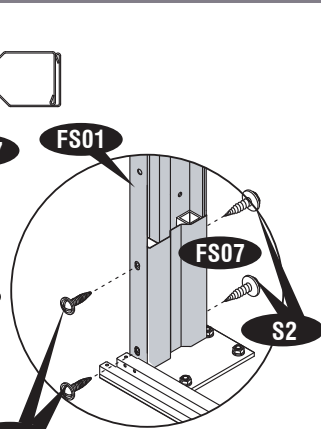
2



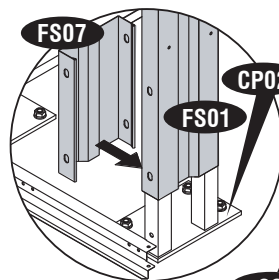
4



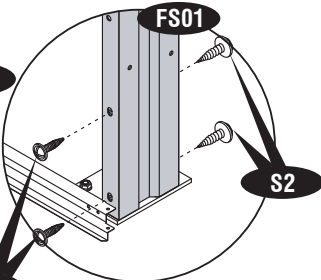
1



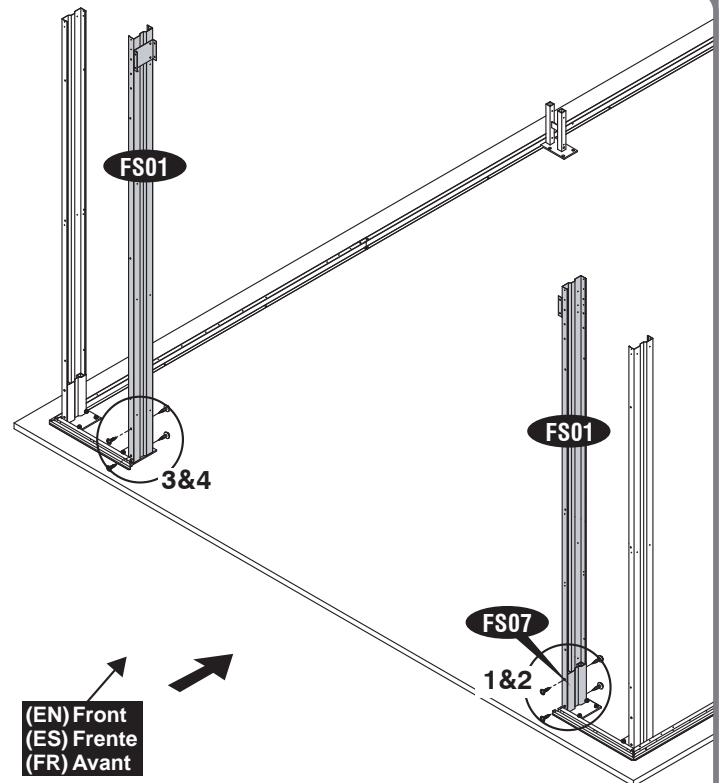
2



3

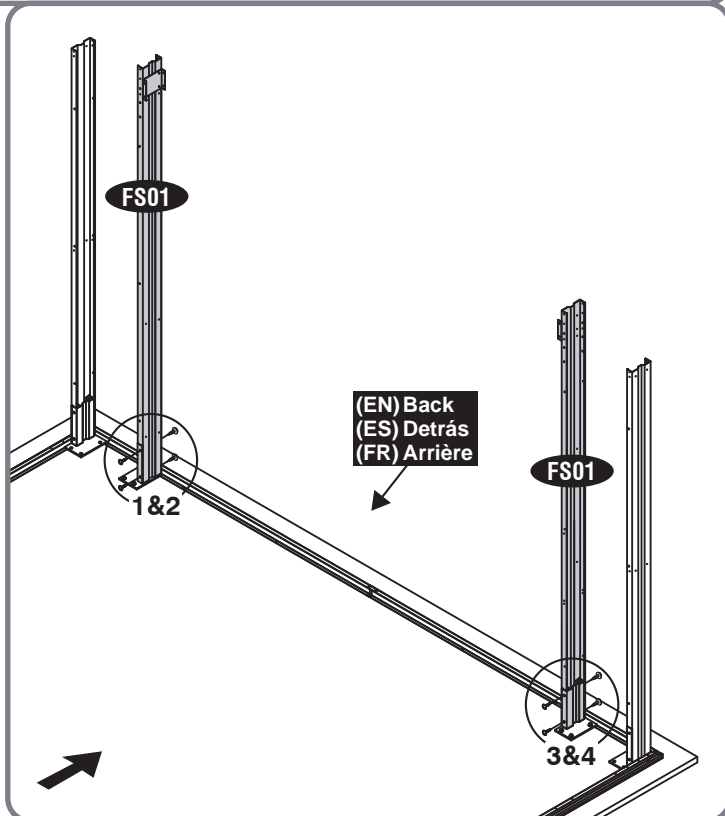
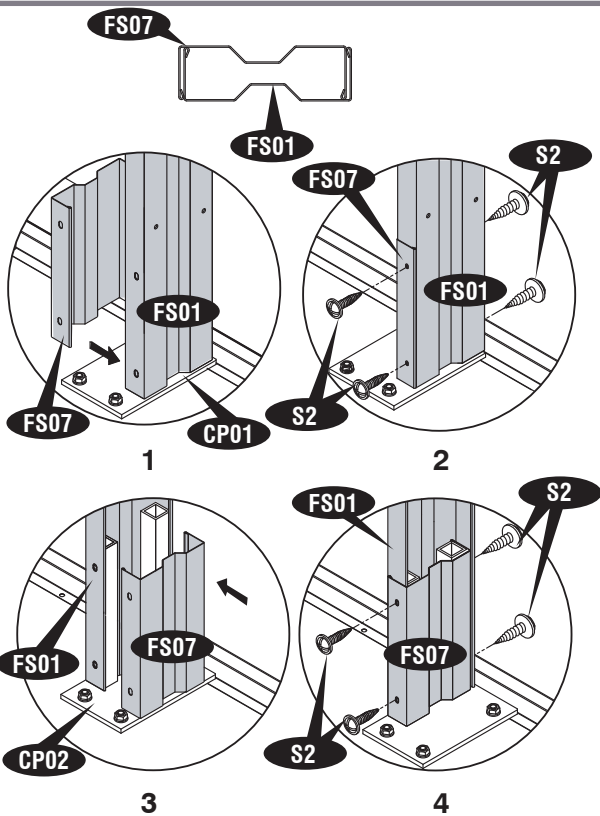
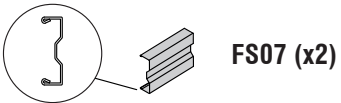


4

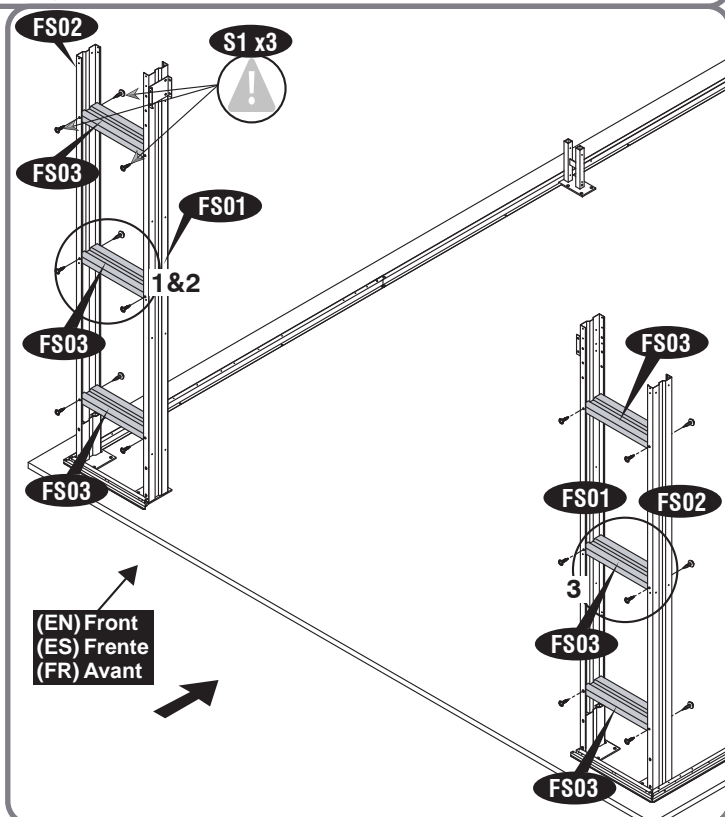
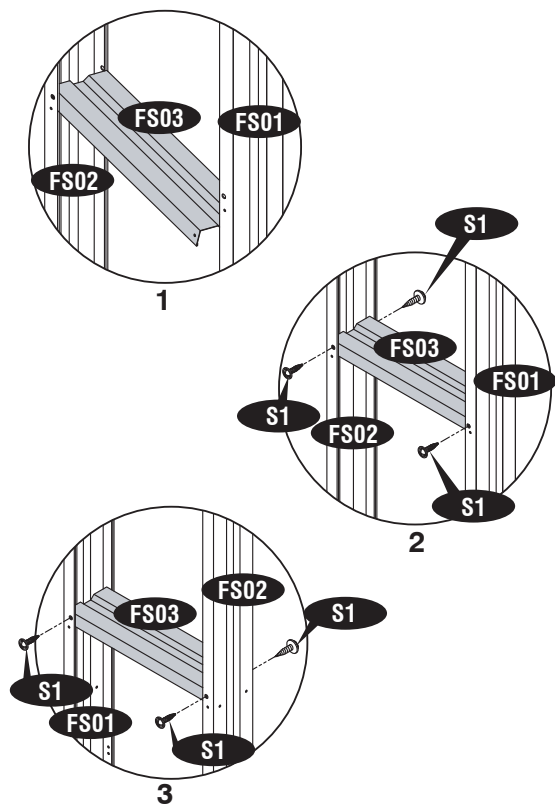
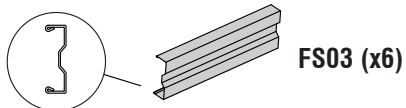


(EN) Front
(ES) Frente
(FR) Avant

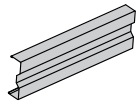
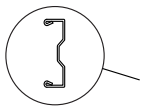
5



6



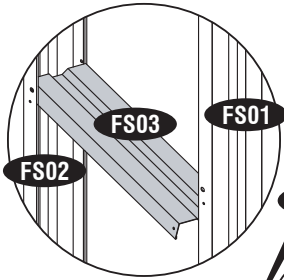
7



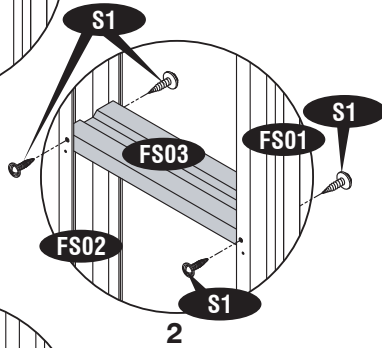
FS03 (x6)



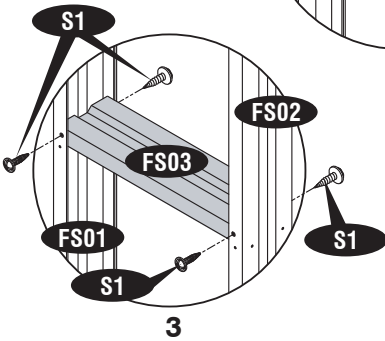
S1 (x24)



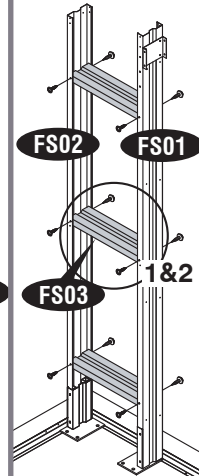
1



2

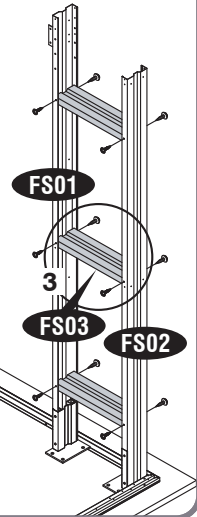


3



1&2

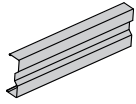
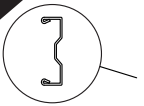
(EN) Back
(ES) Detrás
(FR) Arrière



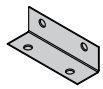
3



8



FS06 (x4)



BS08 (x4)

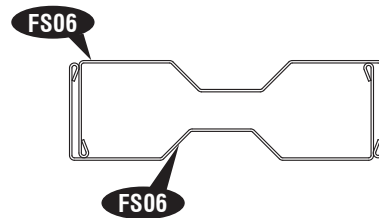
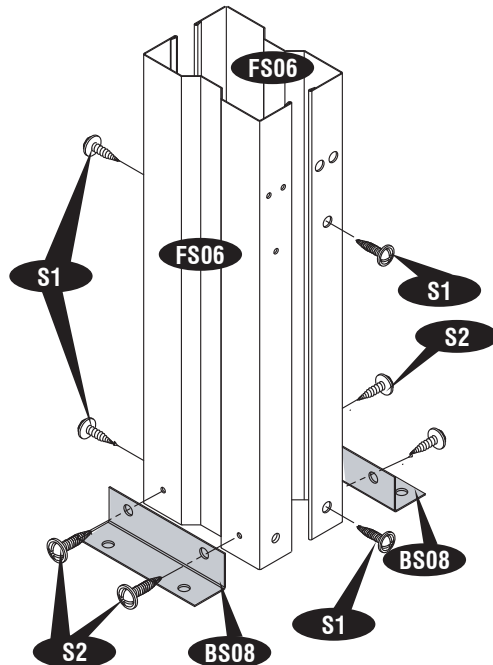


S1 (x8)



S2 (x8)

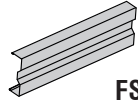
x2



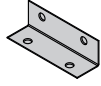
FS06

FS06

9



FS08 (x4)

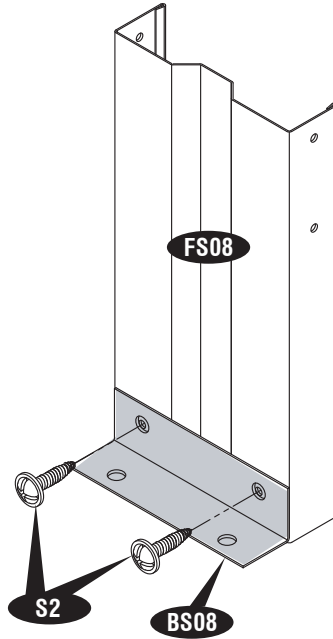


BS08 (x4)

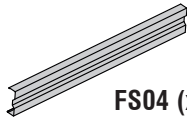


S2 (x8)

x 4



10



FS04 (x2)

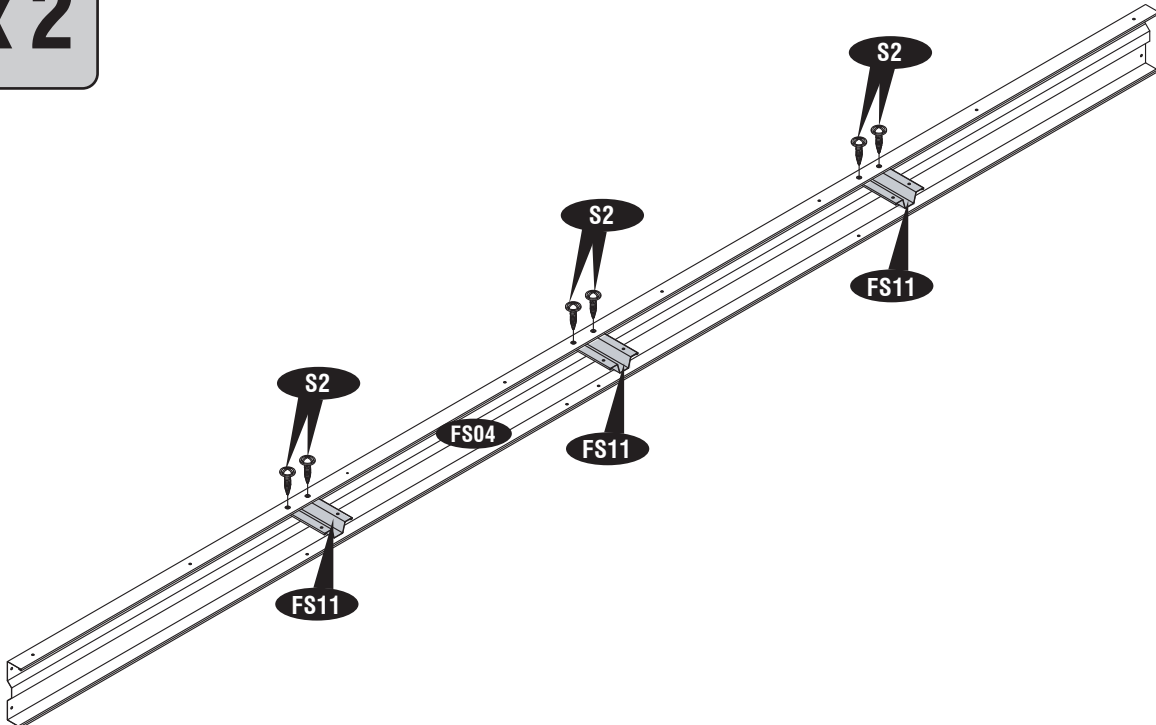


FS11 (x6)

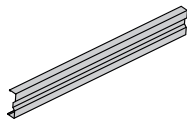
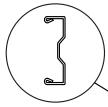


S2 (x12)

x 2



11

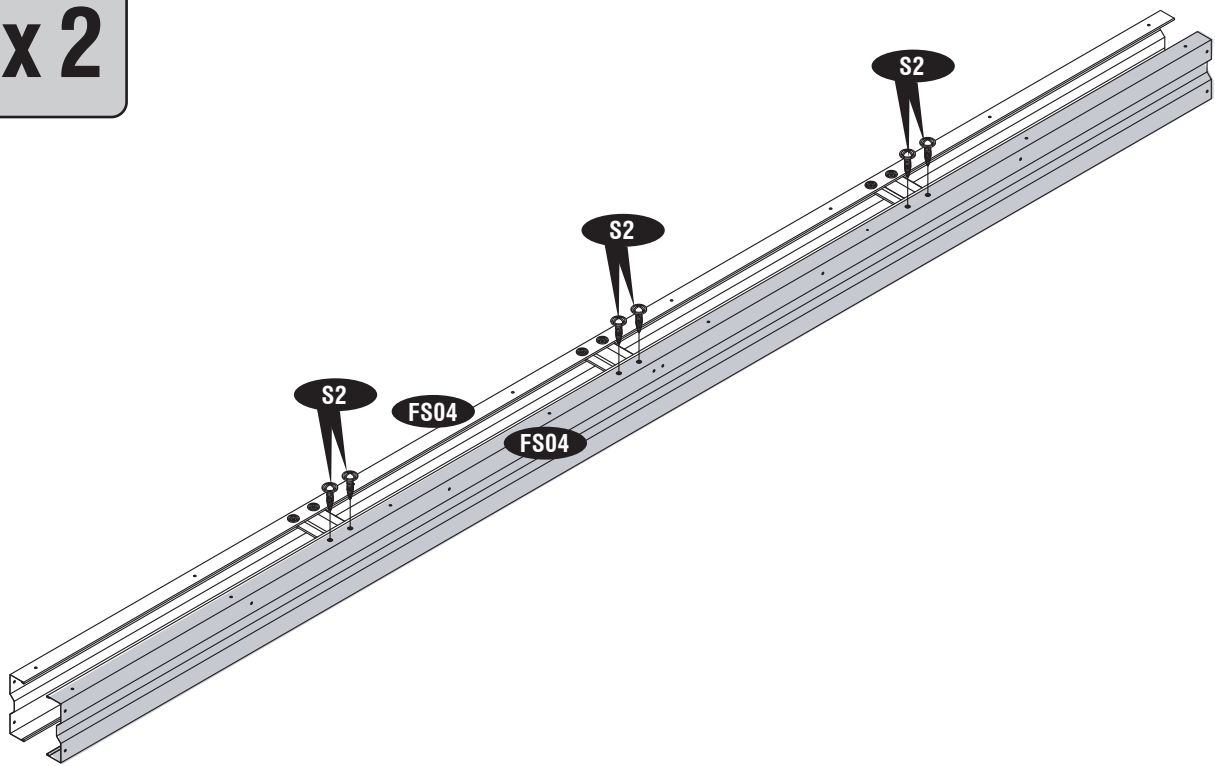


FS04 (x2)



S2 (x12)

x 2

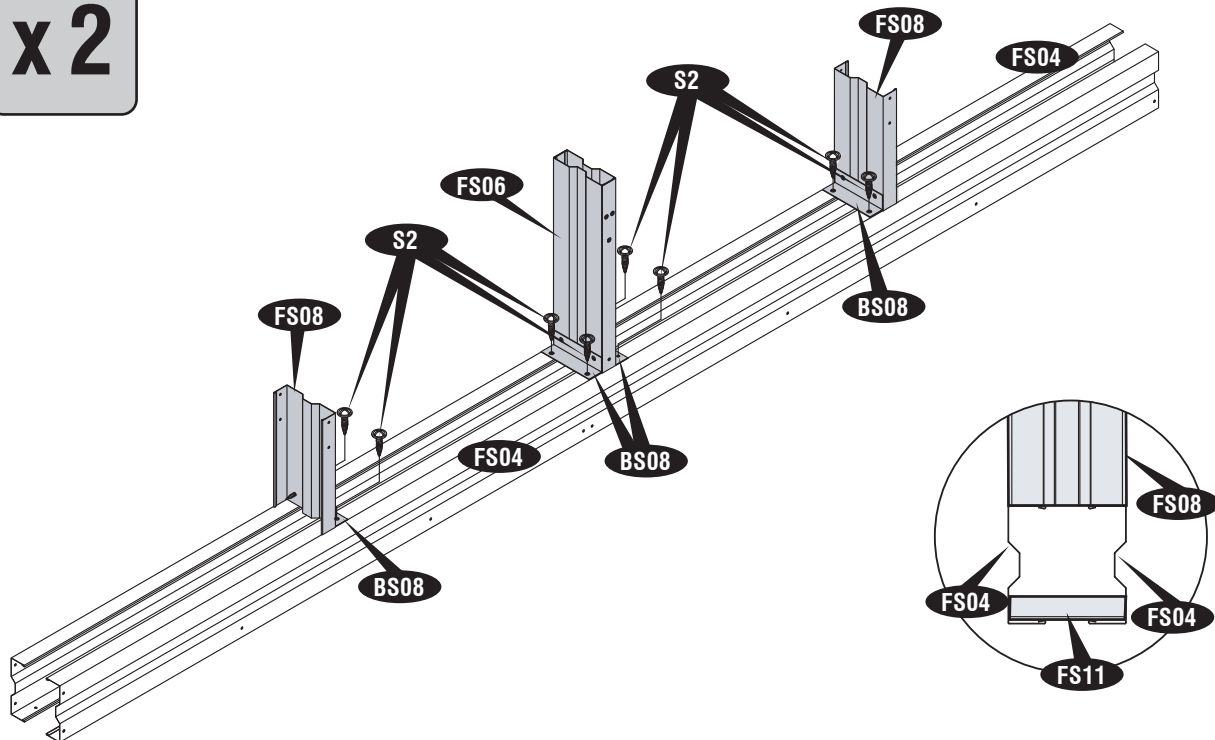


12



S2 (x16)

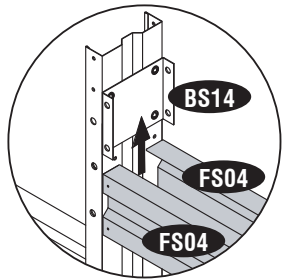
x 2



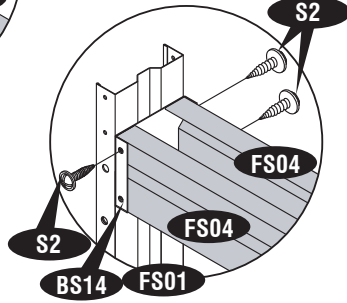
13



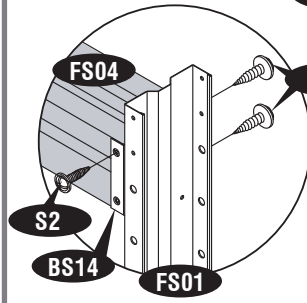
S2 (x6)



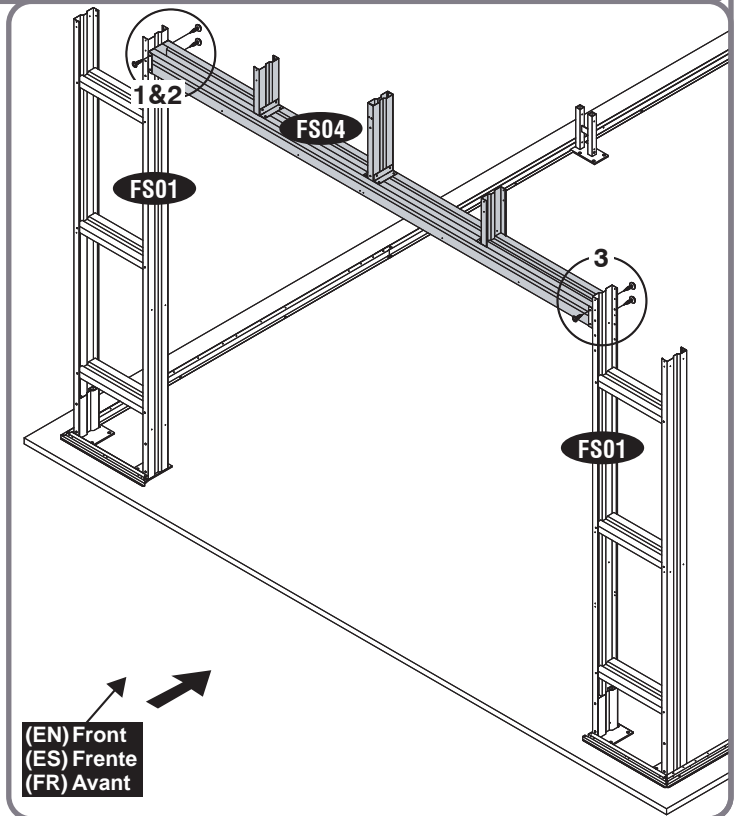
1



2



3

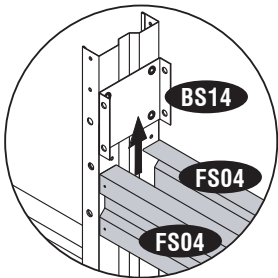


(EN) Front
(ES) Frente
(FR) Avant

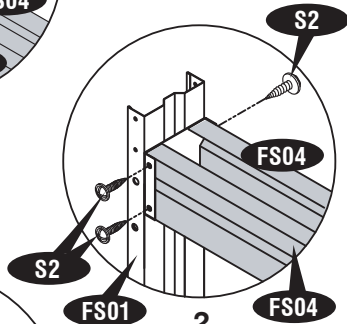
14



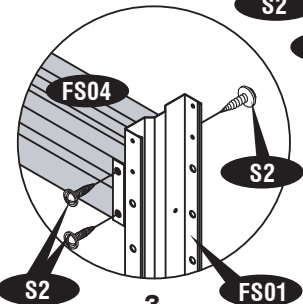
S2 (x6)



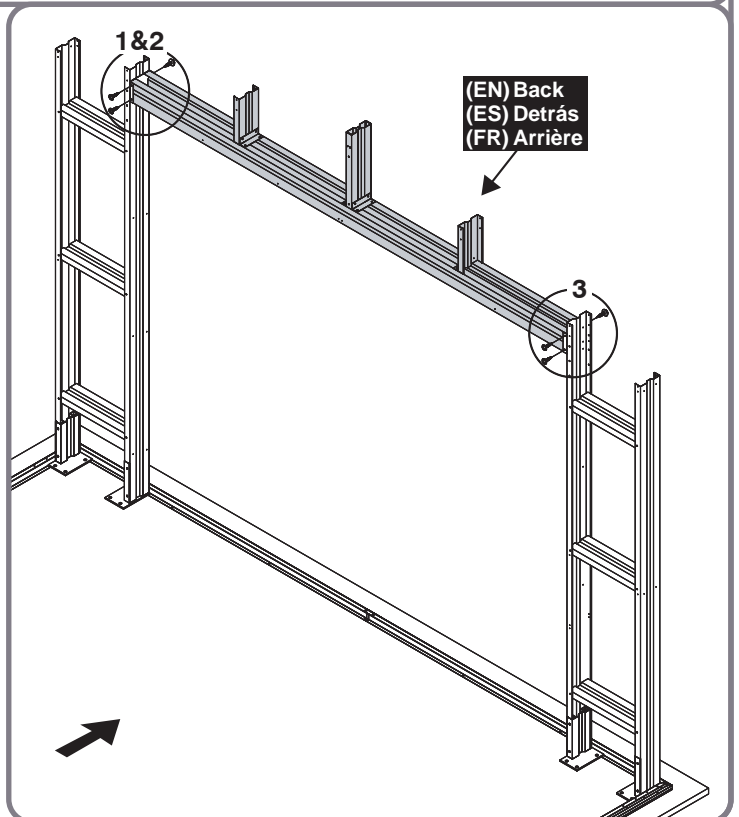
1



2

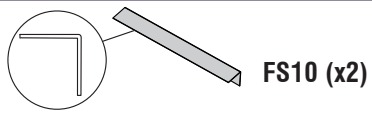
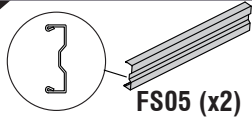


3

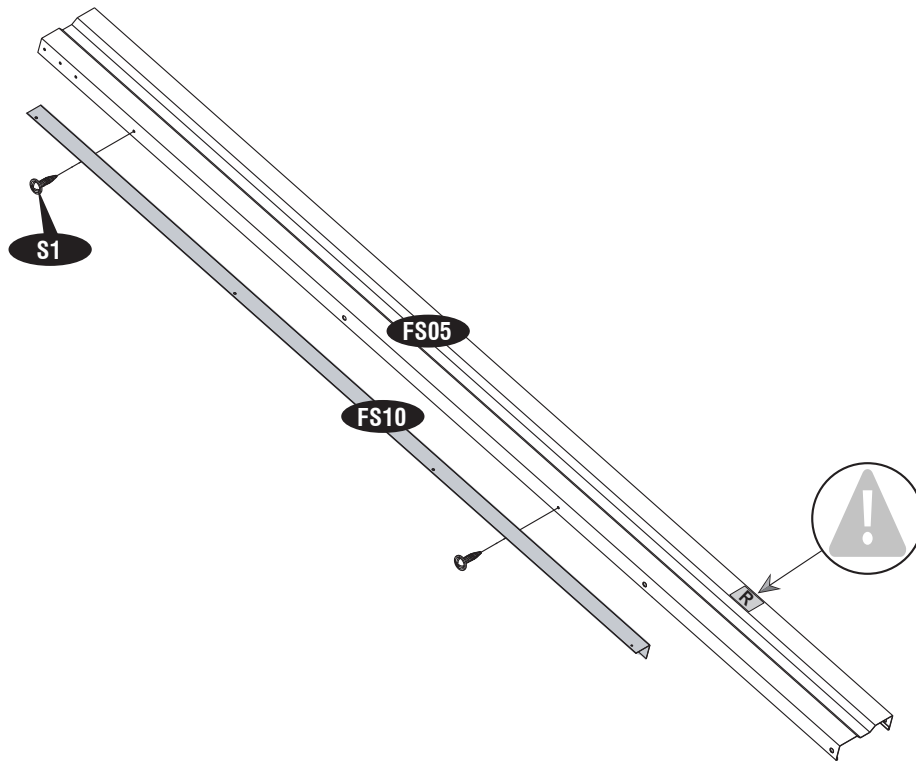


(EN) Back
(ES) Detrás
(FR) Arrière

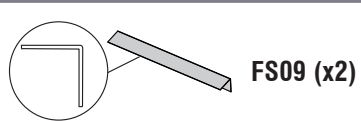
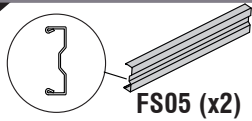
15



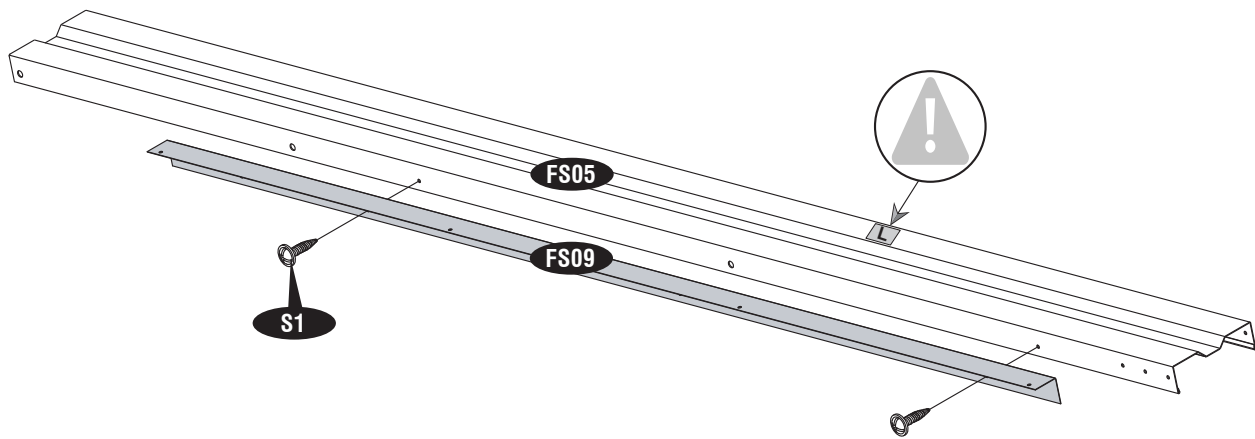
x 2



16



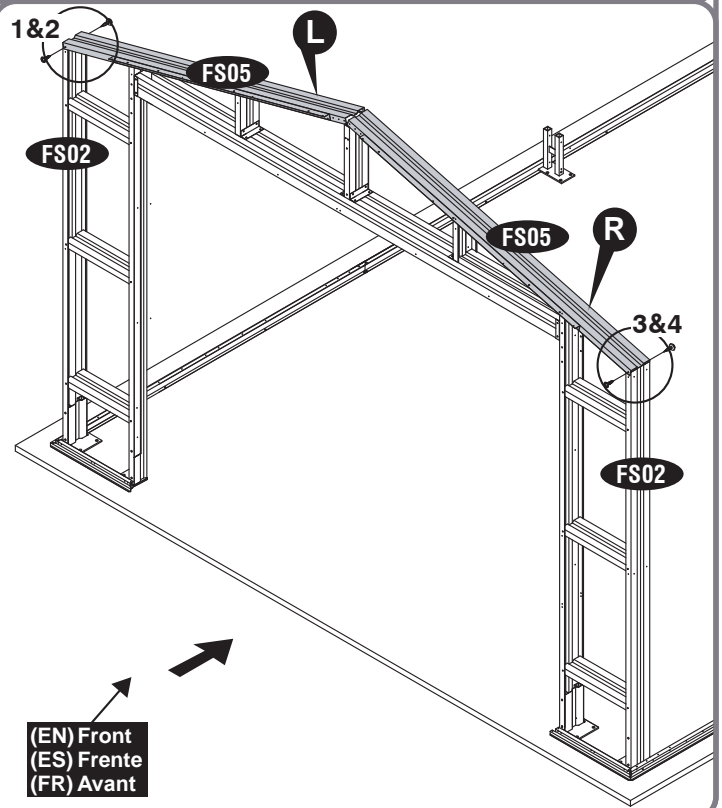
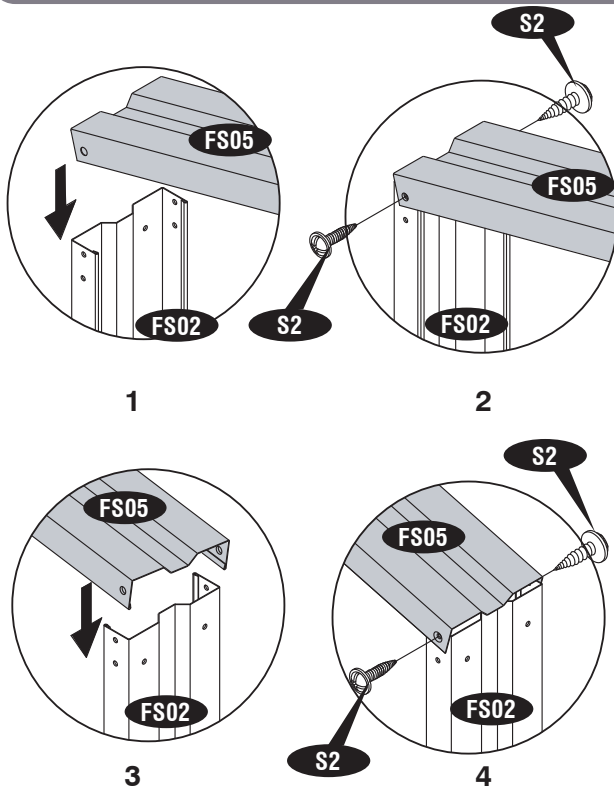
x 2



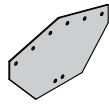
17



S2 (x4)



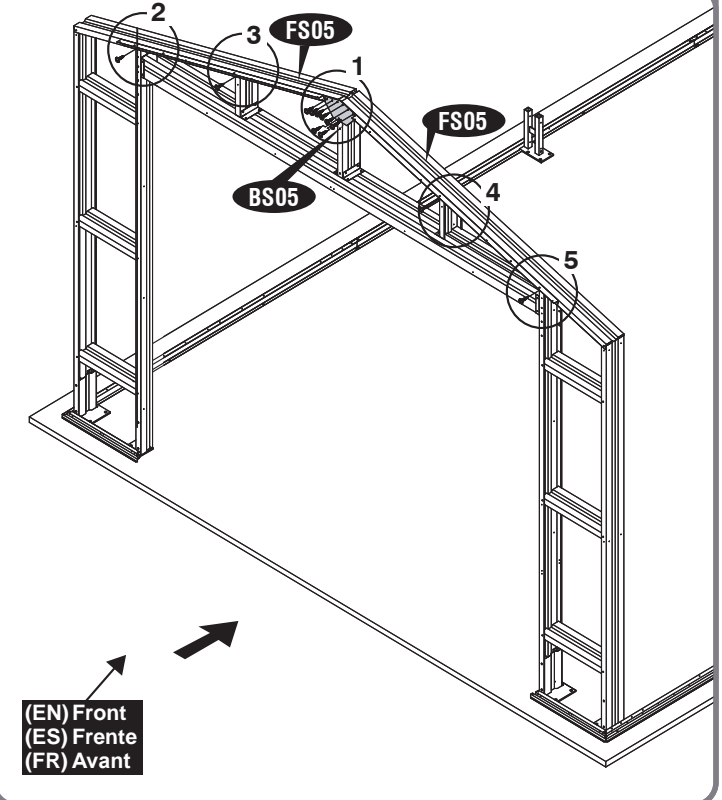
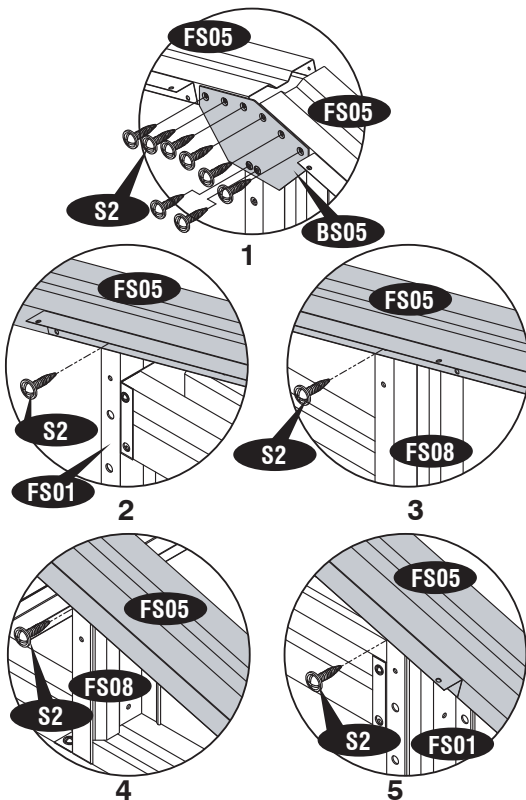
18



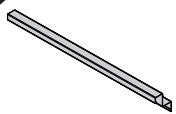
BS05 (x1)



S2 (x12)



19



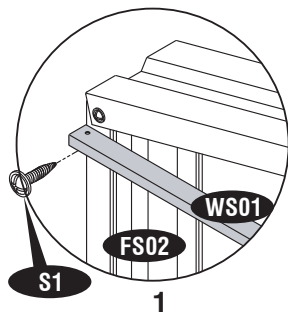
WS01 (x1)
WS02 (x1)



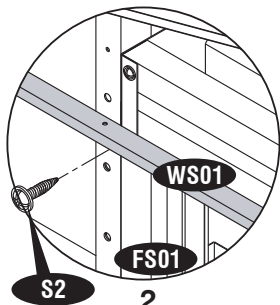
S1 (x8)



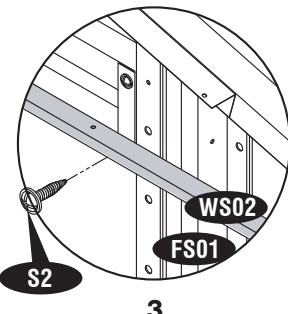
S2 (x2)



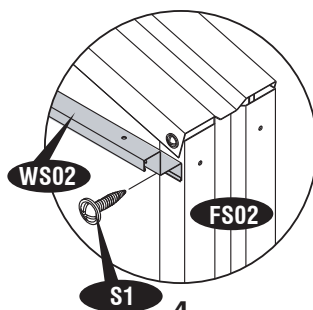
1



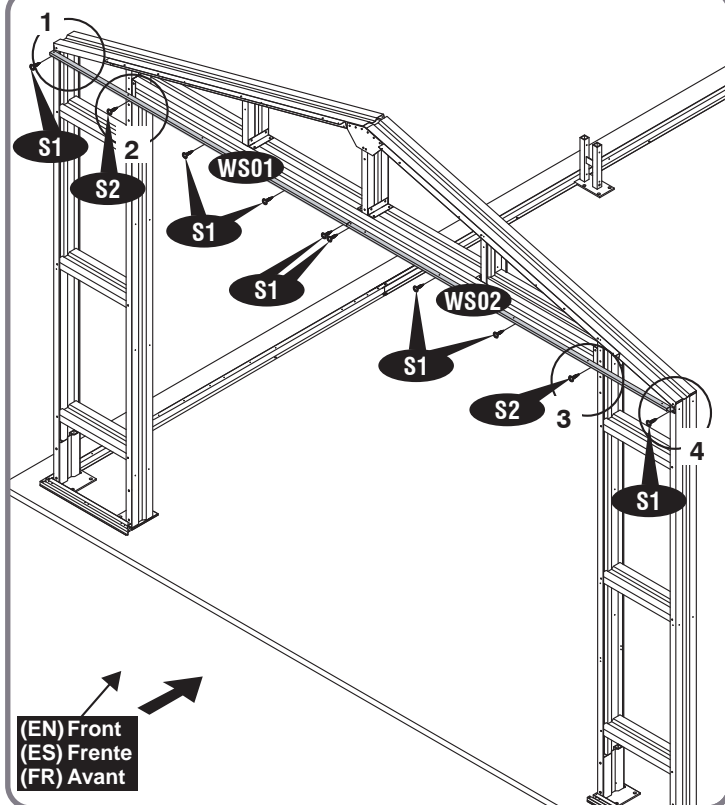
2



3



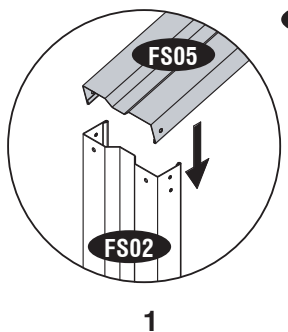
4



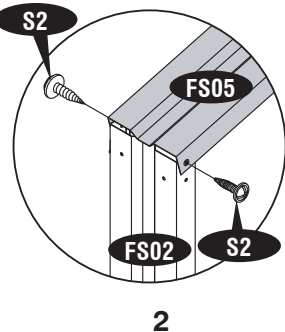
20



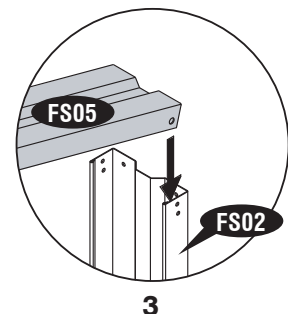
S2 (x4)



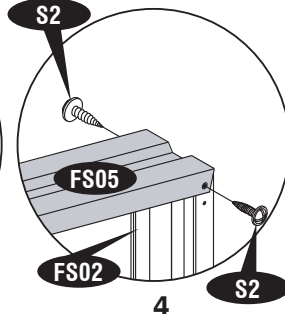
1



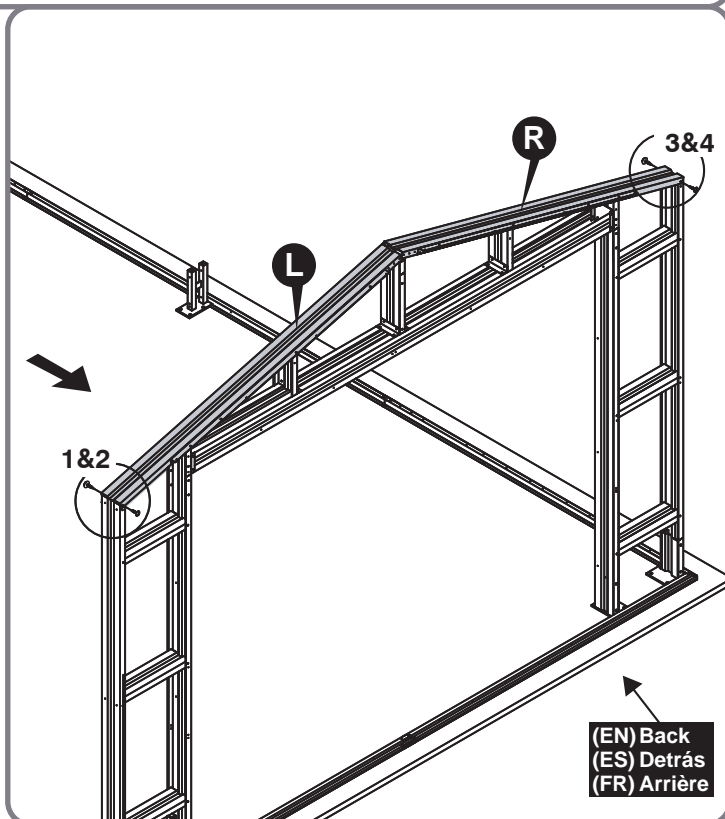
2



3

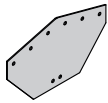


4



29

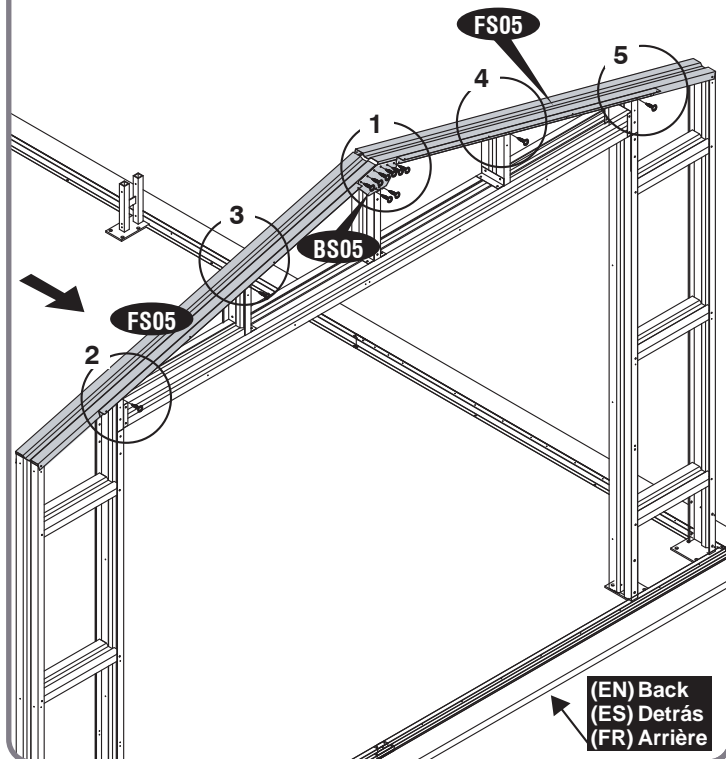
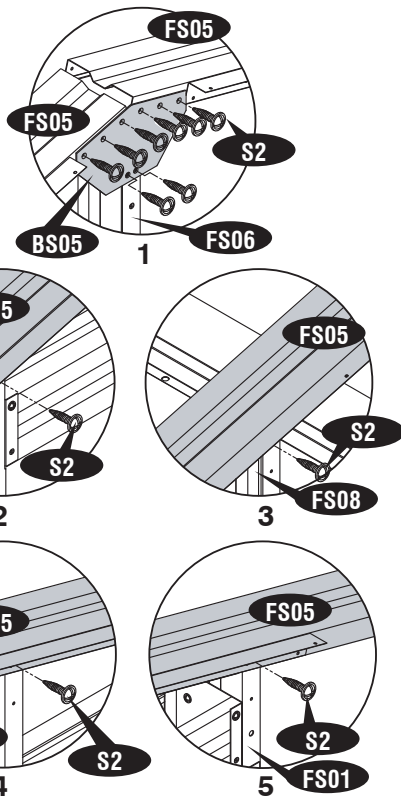
21



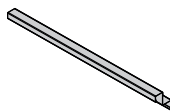
BS05 (x1)



S2 (x12)



22



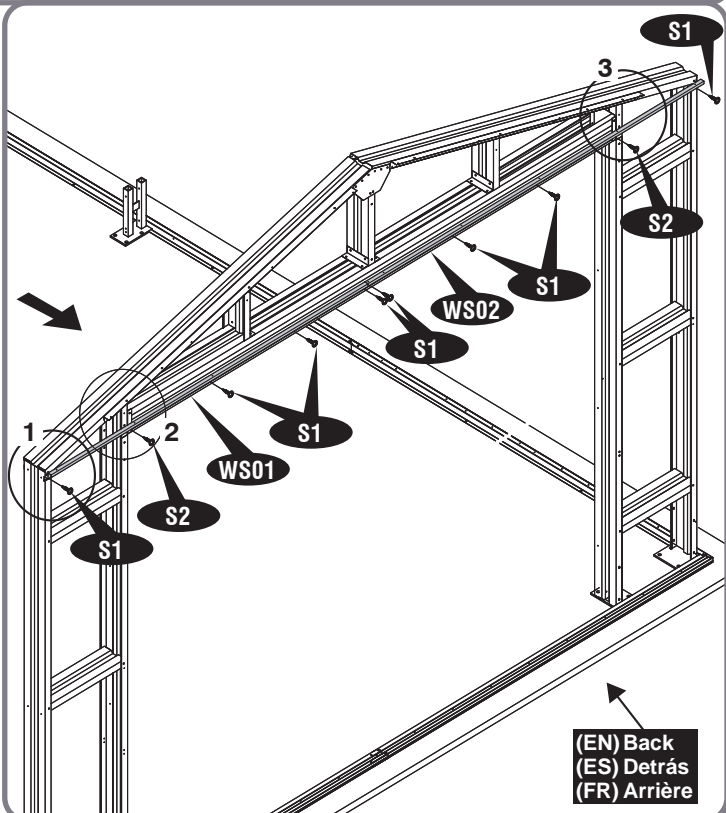
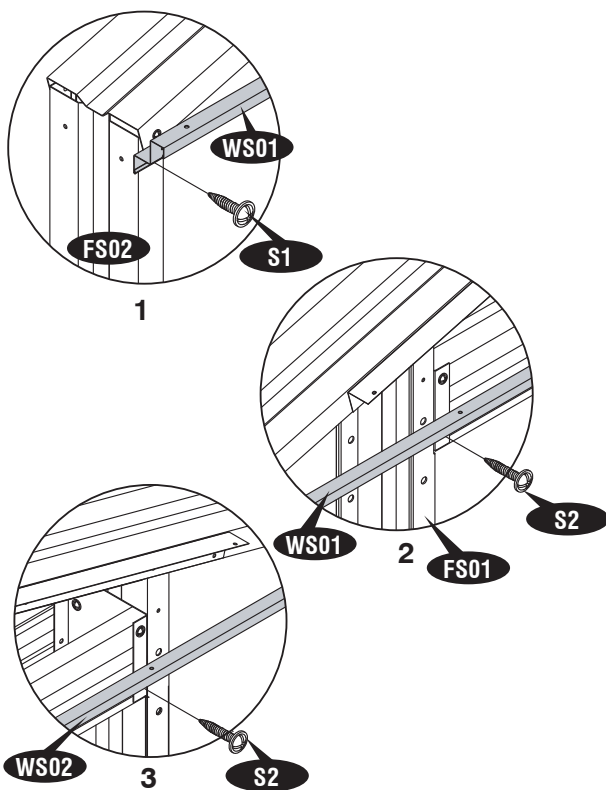
WS01 (x1)
WS02 (x1)



S1 (x8)

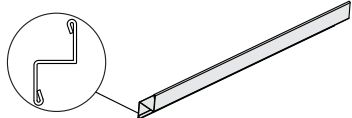


S2 (x2)



30

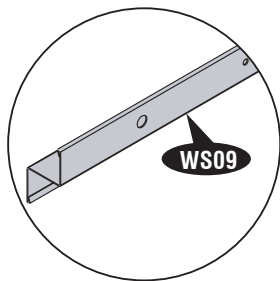
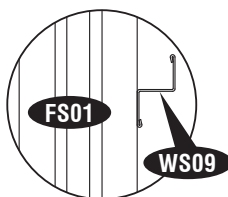
23



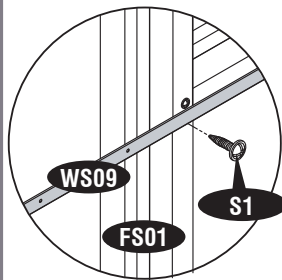
WS09 (x1)



S1 (x2)



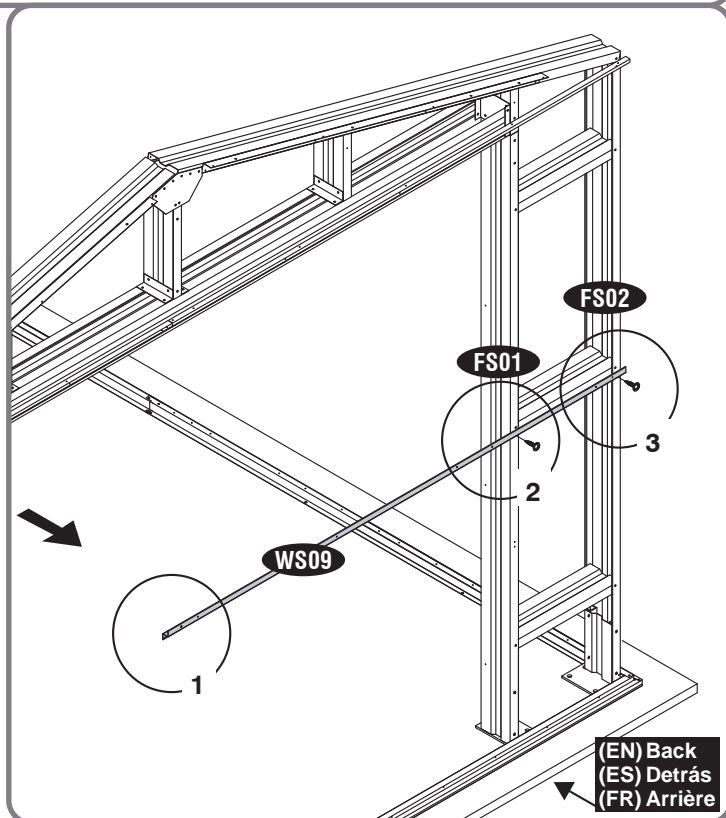
1



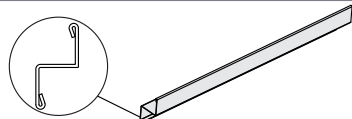
2



3



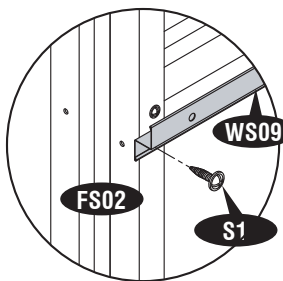
24



WS09 (x1)



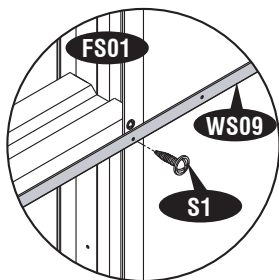
S1 (x4)



FS02

S1

1

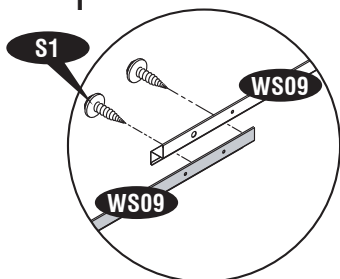


FS01

WS09

S1

2

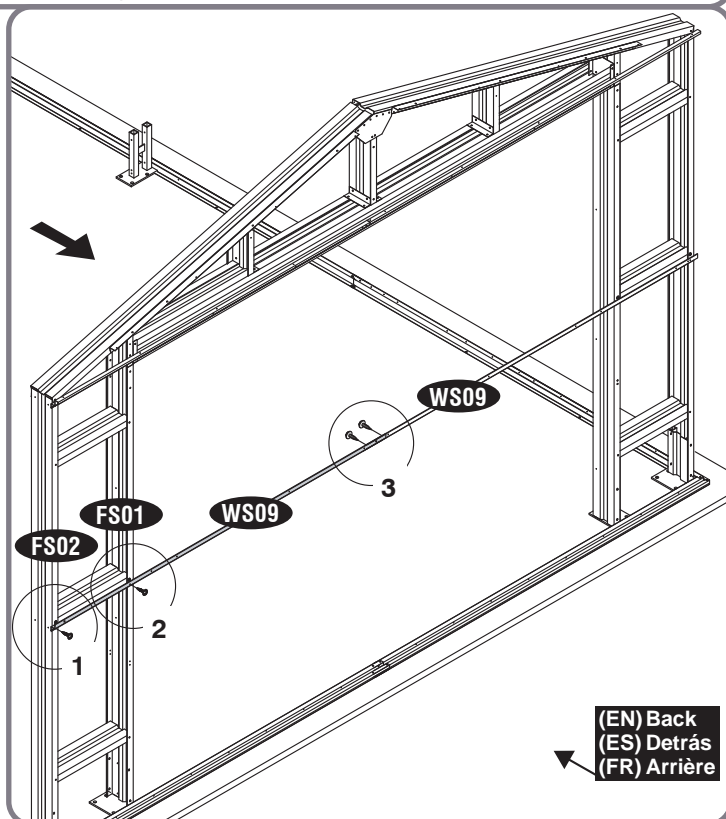


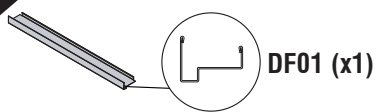
S1

WS09

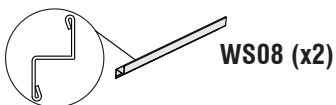
WS09

3





DF01 (x1)



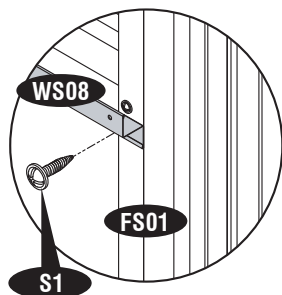
WS08 (x2)



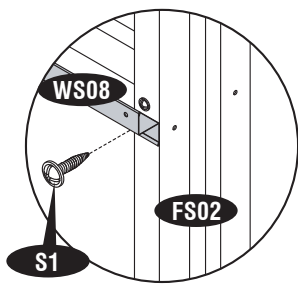
S1 (x9)



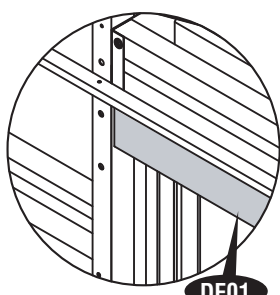
PW (x5)



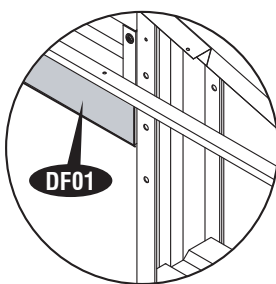
1



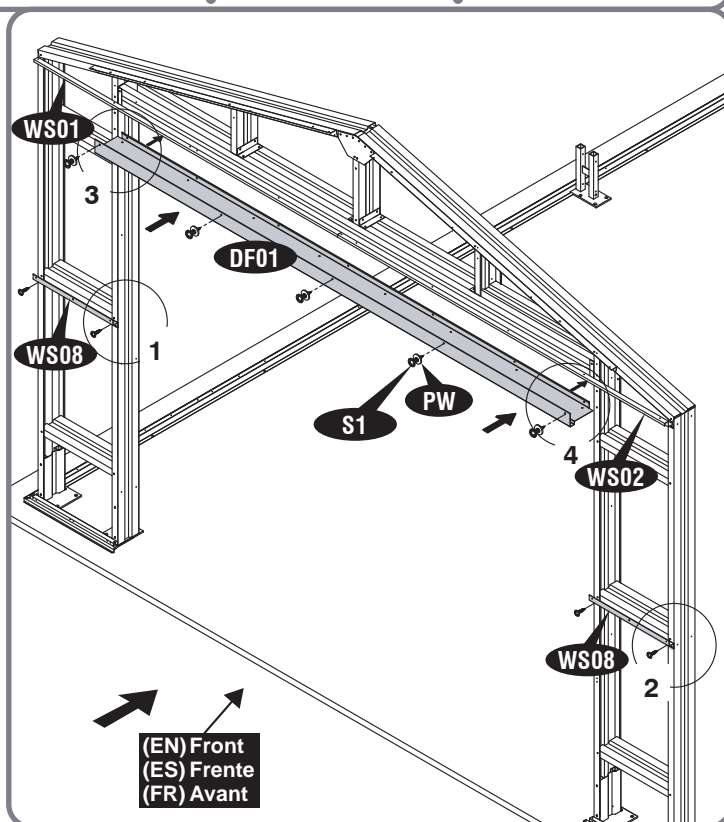
2



3



4



EN It is important that to use the (S1) screws first on step 26.

FR Il est important d'utiliser d'abord les vis S1 à l'étape 26.

DE Es ist wichtig, dass Sie zuerst die S1-Schrauben in Schritt 26 verwenden.

ES Es importante que utilice primero los tornillos S1 en el paso 26.

PT É importante usar os parafusos S1 primeiro na etapa 26.

NL Het is belangrijk dat u in stap 26 eerst de S1-schroeven gebruikt

CS Je důležité nejprve použít šrouby S1 v kroku 26.

SK Je důležité, aby ste najskôr v kroku 26 použili skrutky S1.

SL Pomembno je, da najprej uporabite vijake S1 v koraku 26.

HR Važno je da prvo upotrijebite S1 vijke u koraku 26.

HU Fontos, hogy először az S1 csavarokat használja a 26. lépésnél.

SV Det är viktigt att du använder S1-skruvarna först i steg 26.

IT È importante utilizzare prima le viti S1 al punto 26.

PL Ważne jest, aby najpierw użyć śrub S1 w kroku 26.

RO Este important să utilizați mai întâi șuruburile S1 la pasul 26.

BG Важно е да използвате винтовете S1 първо на стъпка 26.

TR İlk olarak 26. adımda S1 vidalarının kullanılması önemlidir.

26



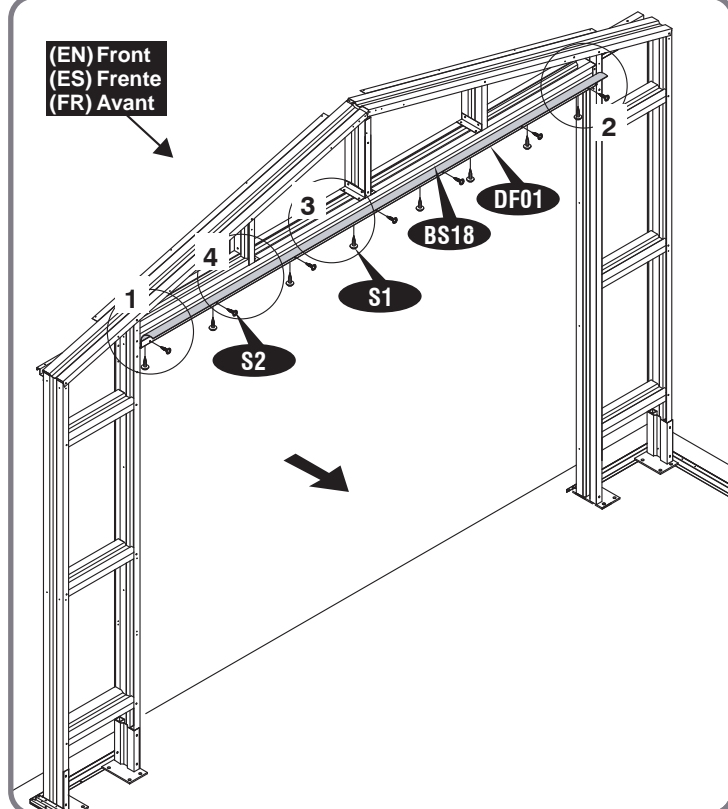
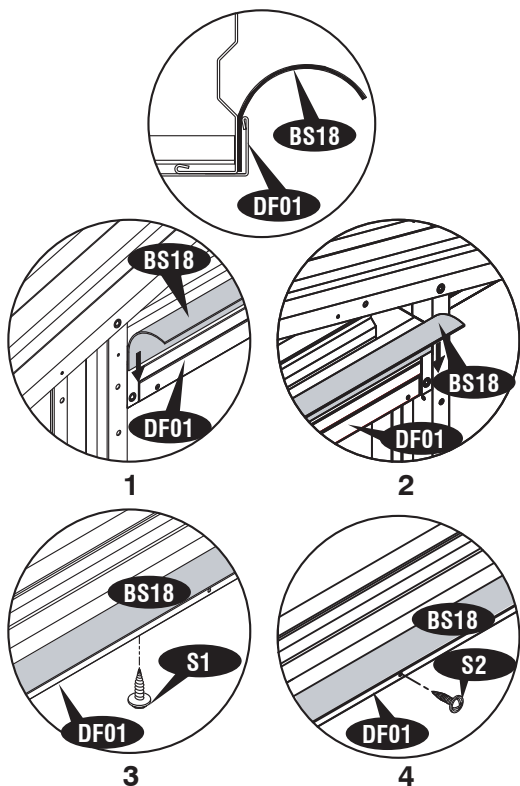
BS18 (x1)



S1 (x8)



S2 (x7)



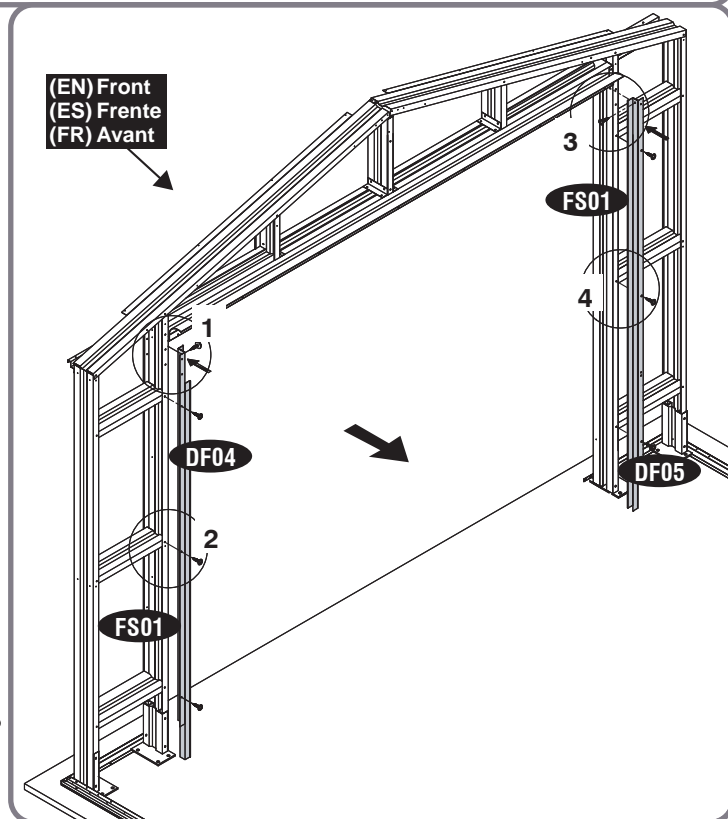
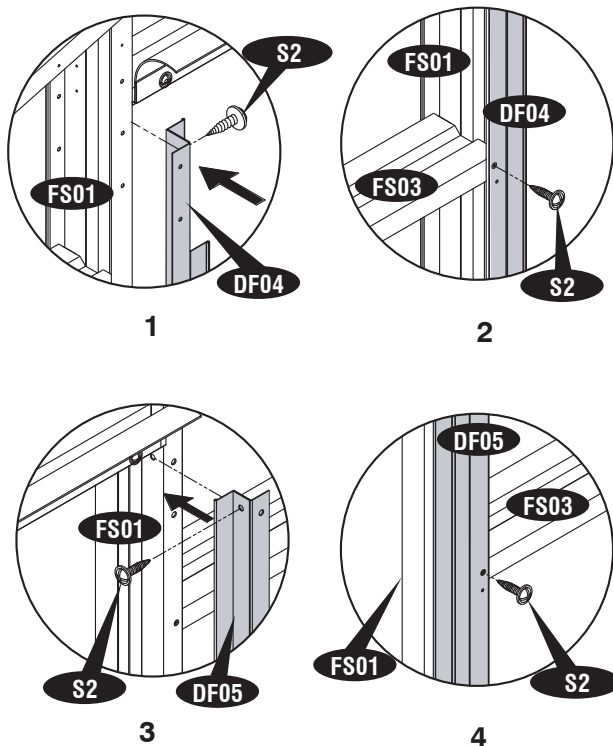
27



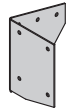
DF04 (x1)
DF05 (x1)



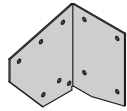
S2 (x8)



28



BS06 (x1)



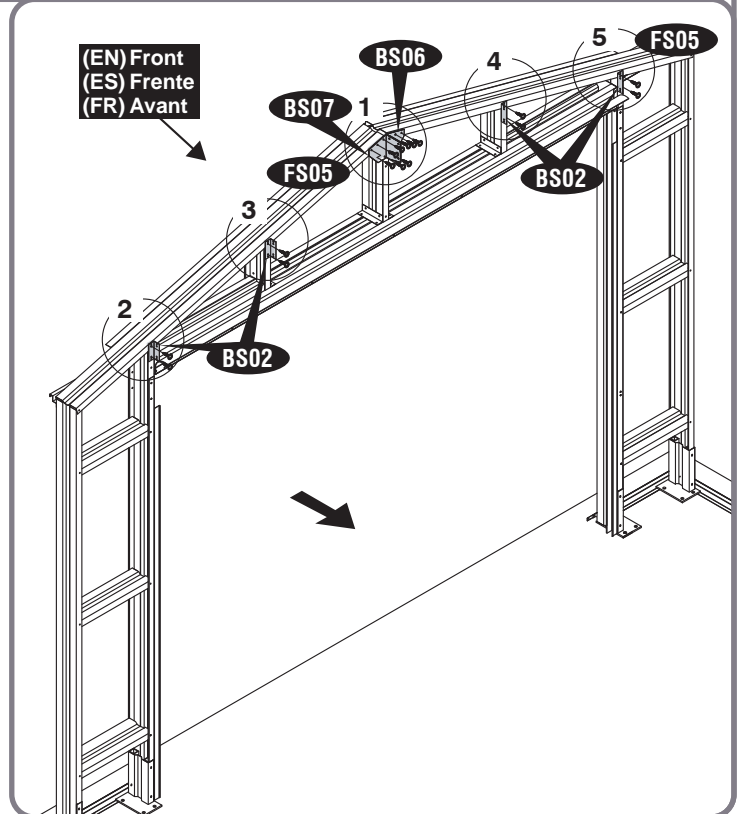
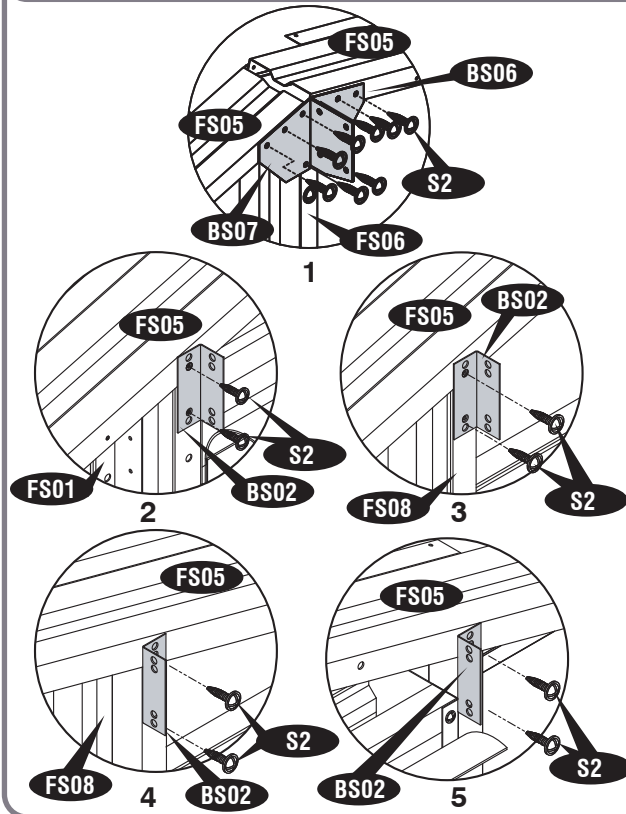
BS07 (x1)



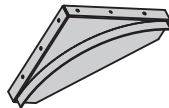
BS02 (x4)



S2 (x16)



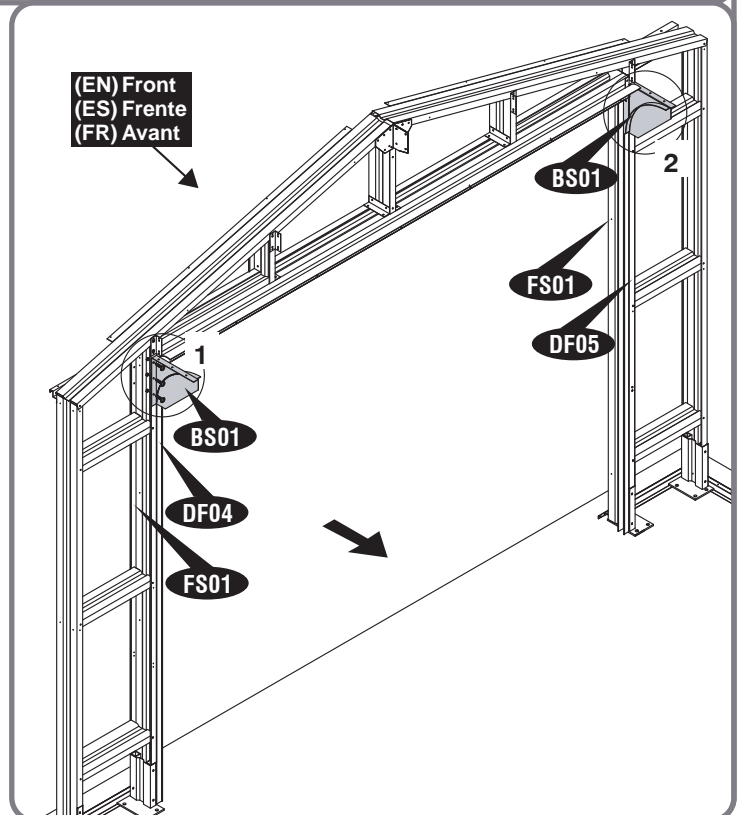
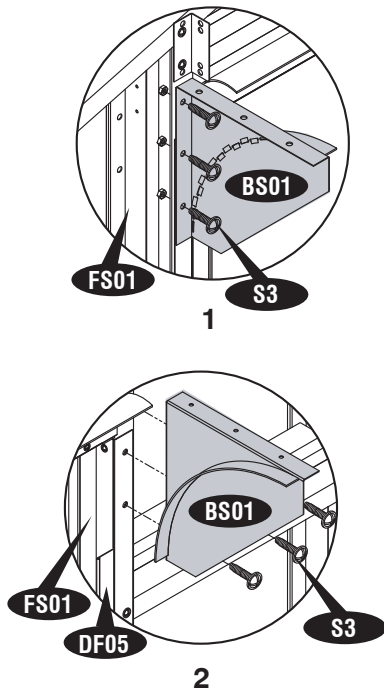
29



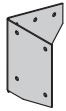
BS01 (x2)



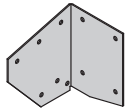
S3 (x6)



34



BS06 (x1)



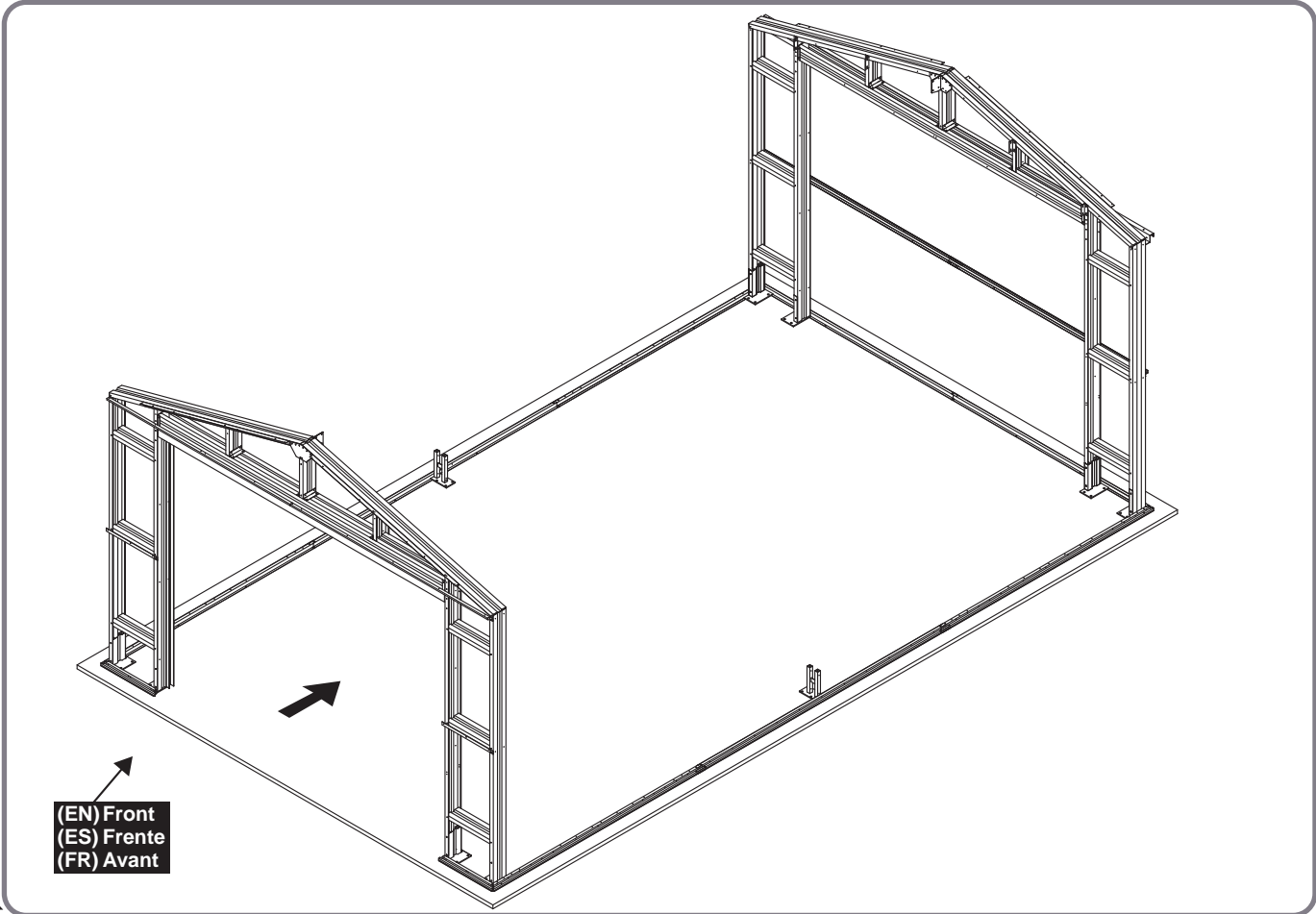
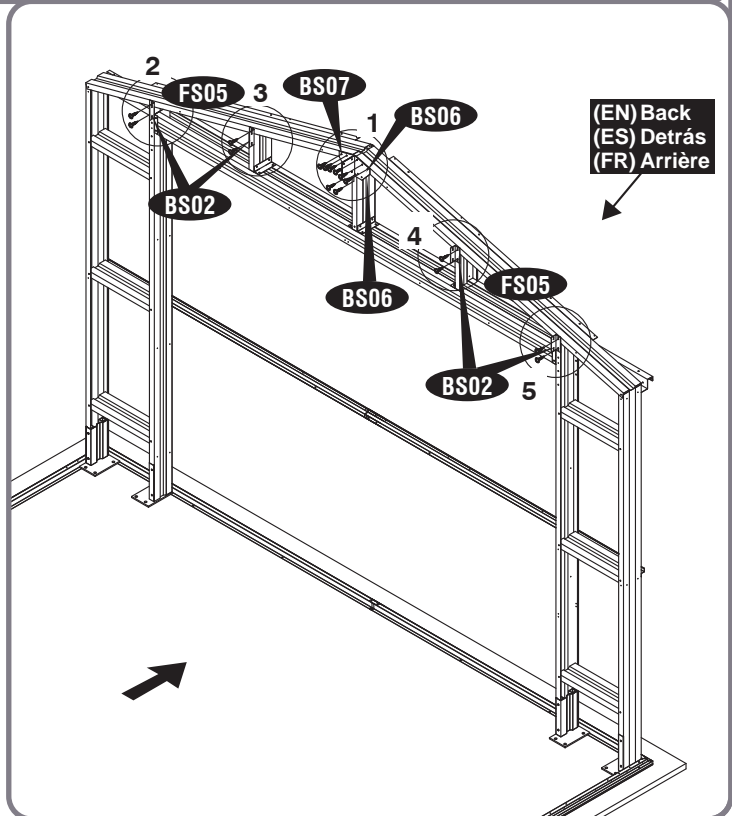
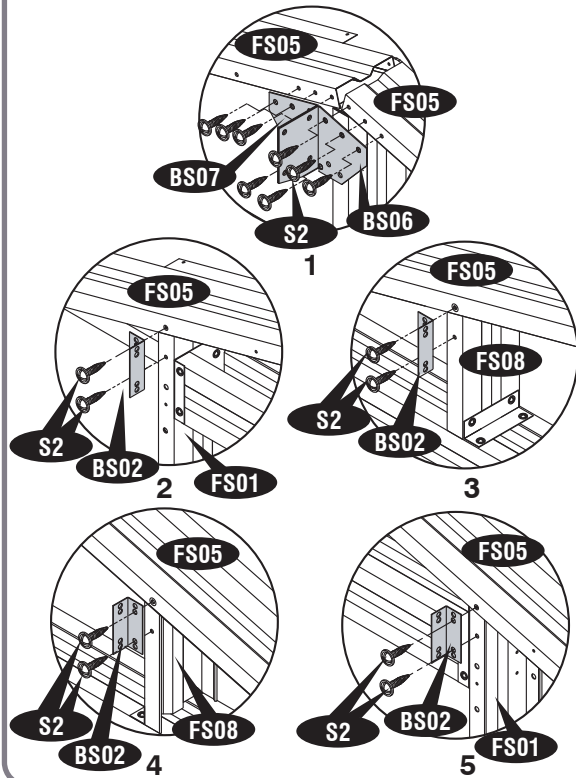
BS07 (x1)



BS02 (x4)



S2 (x16)



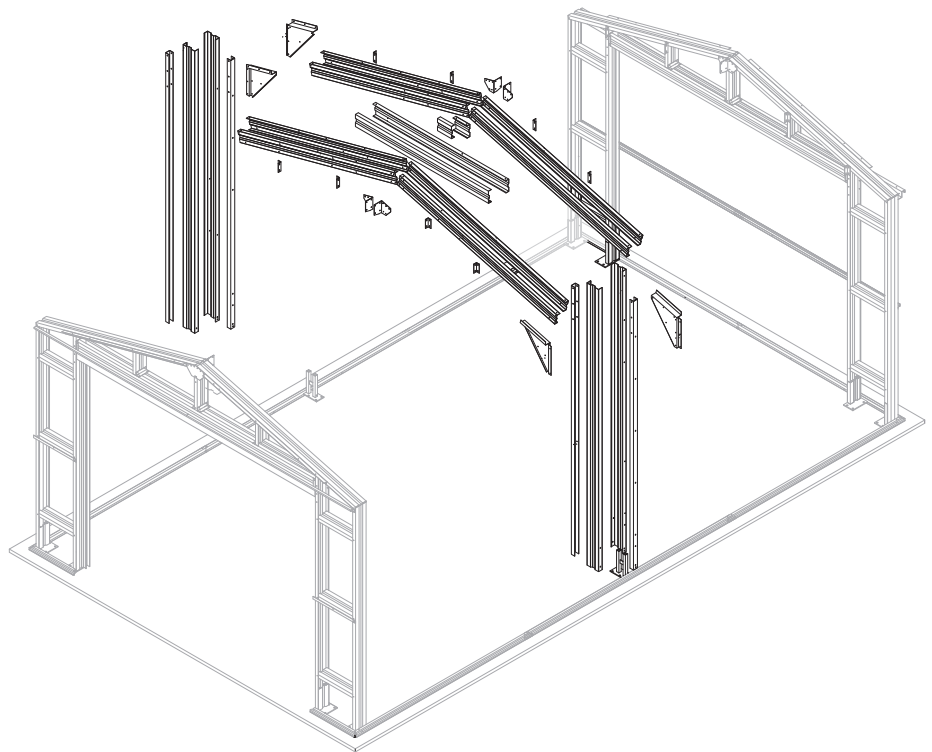


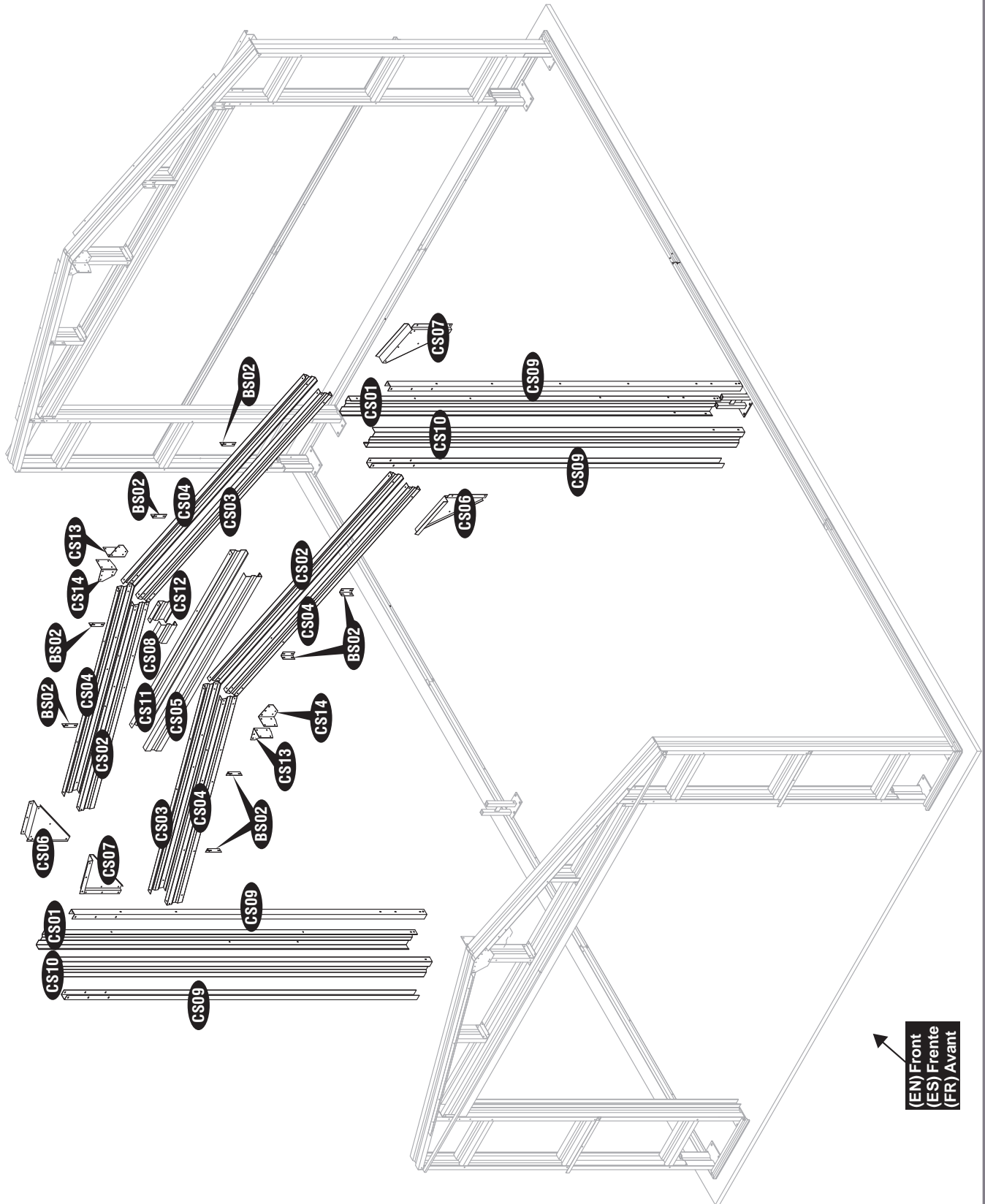
- 4**
- EN Center Structure Assembly
 - FR Assemblage de la structure centrale
 - DE Montage der Mittelstruktur
 - ES Asamblea de estructura central
 - PT Montagem da estrutura central
 - NL Centrale structuurconstructie
 - CS Sestava středové struktury
 - SK Zostava stredovej štruktúry
 - SL Sestava osrednje strukture
 - HR Skupština strukture centra
 - HU Középszerkezeti szerelvény
 - SV Montering av mittstruktur
 - IT Assemblaggio della struttura centrale
 - PL Montaż struktury środkowej
 - RO Ansamblul de structură centrală
 - BG Сглобяване на структурата на центъра
 - TR Merkez Yapı Meclisi



- EN Parts needed
- FR Pièces nécessaires
- DE Benötigte Teile
- ES Piezas necesitadas
- PT Peças Necessárias
- NL Onderdelen nodig
- CS Potřebné součásti
- SK Potrebné časti
- SL Dele, ki jih boste potrebovali
- HR Dijelovi potreban
- HU Szükséges részek
- SV Delar som behövs
- IT Parti occorrenti
- PL Niezbędne elementy
- RO Elementele componente necesare
- BG Необходими части
- TR Gerekli parçalar

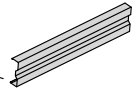
CS01	2
CS02	2
CS03	2
CS04	4
CS05	1
CS06	2
CS07	2
CS08	1
CS09	4
CS10	2
CS11	1
CS12	1
BS02	8
CS13	2
CS14	2
S1	52
S2	116
S3	14



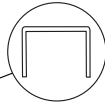
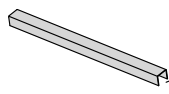


(EN) Front
(ES) Frente
(FR) Avant

1



CS01 (x2)
CS10 (x2)

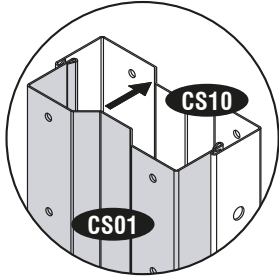


CS09 (x4)

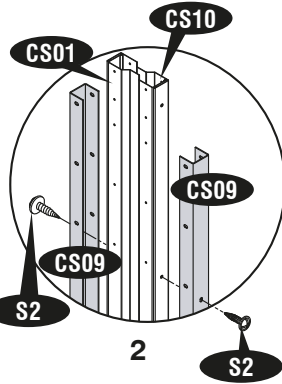


S2 (x16)

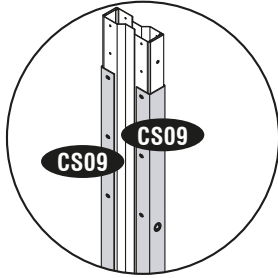
x2



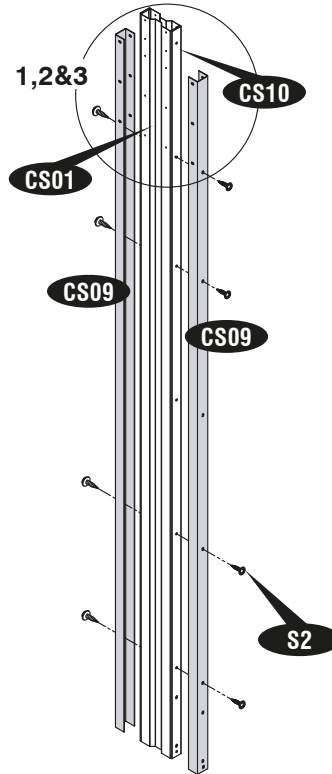
1



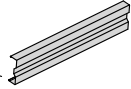
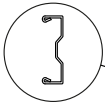
2



3



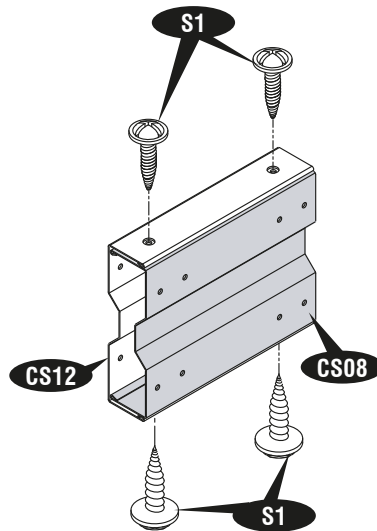
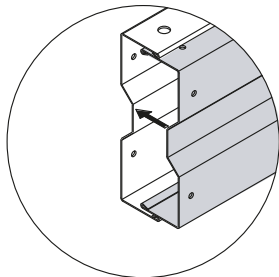
2



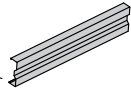
CS08 (x1)
CS12 (x1)



S1 (x4)



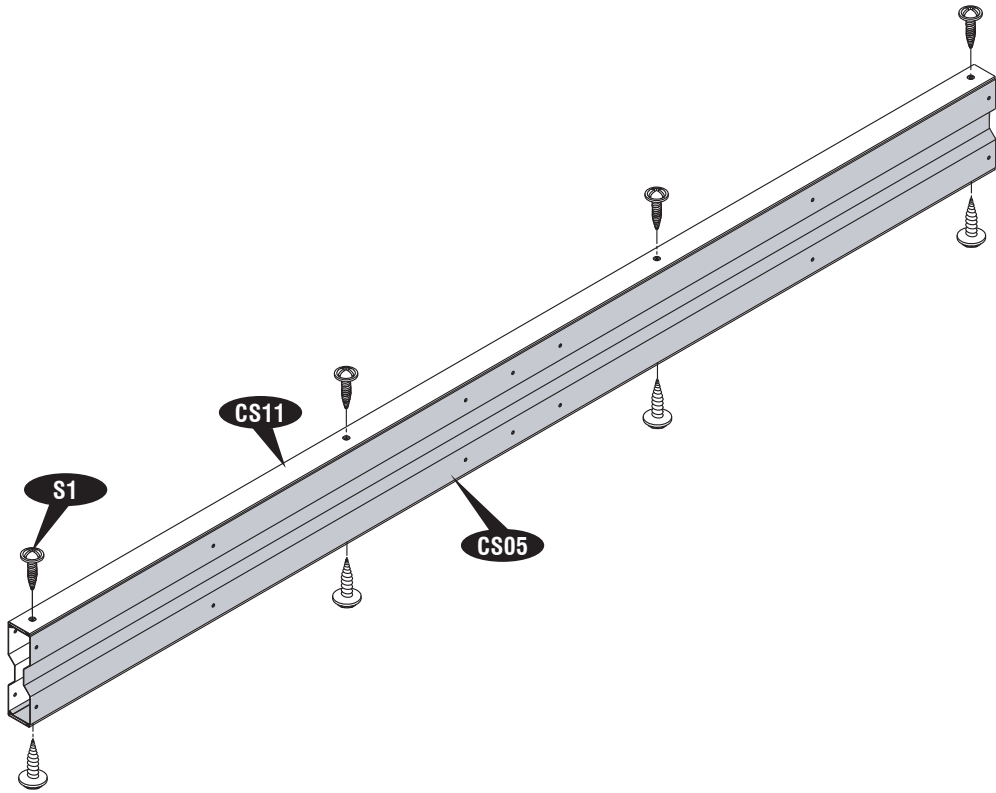
3



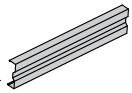
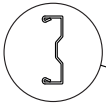
CS05 (x1)
CS11 (x1)



S1 (x8)



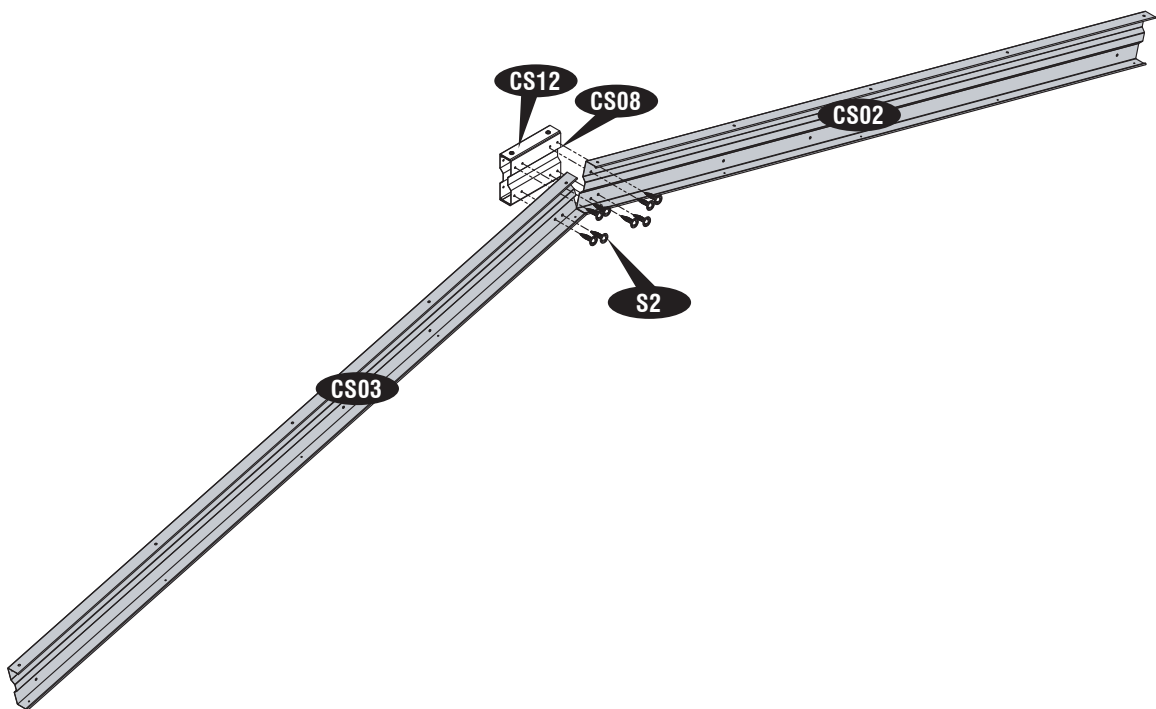
4



CS02 (x1)
CS03 (x1)



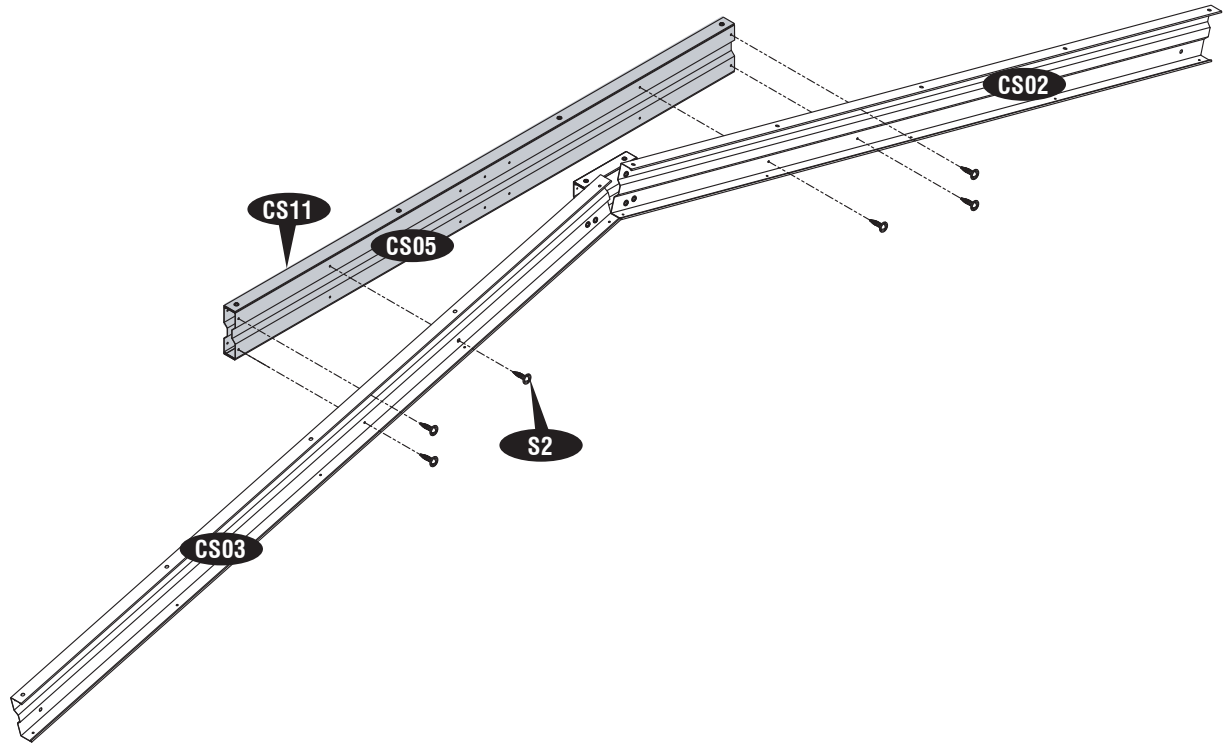
S2 (x8)



5



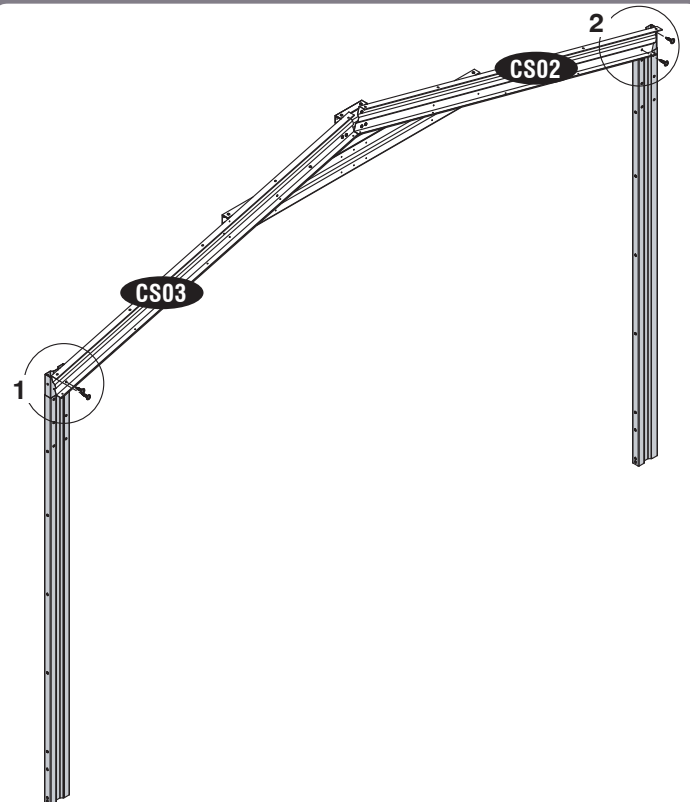
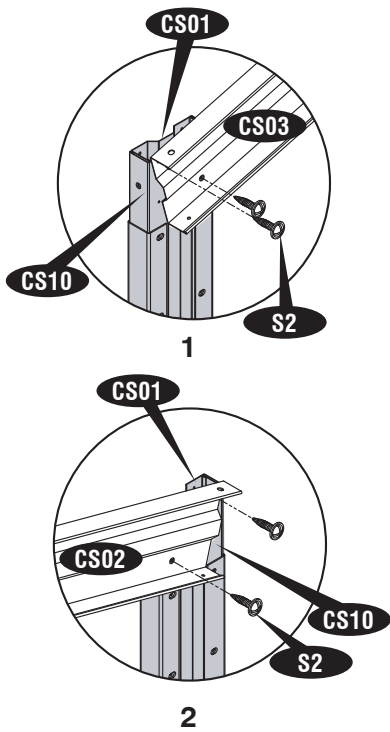
S2 (x6)



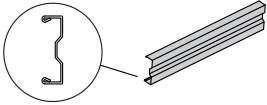
6



S2 (x4)



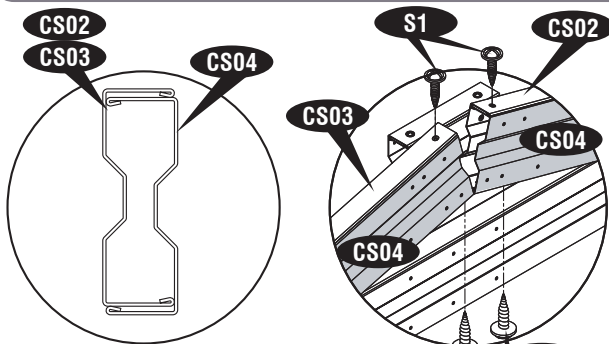
7



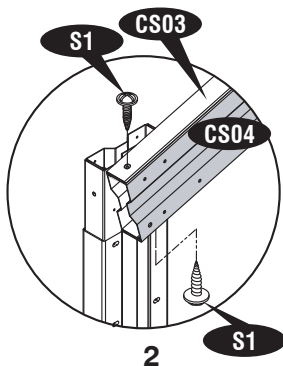
CS04 (x2)



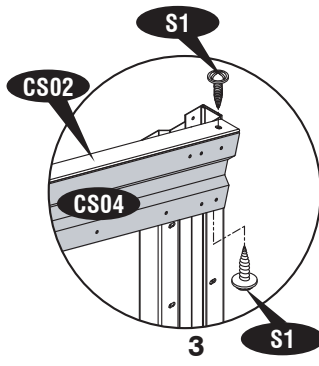
S1 (x20)



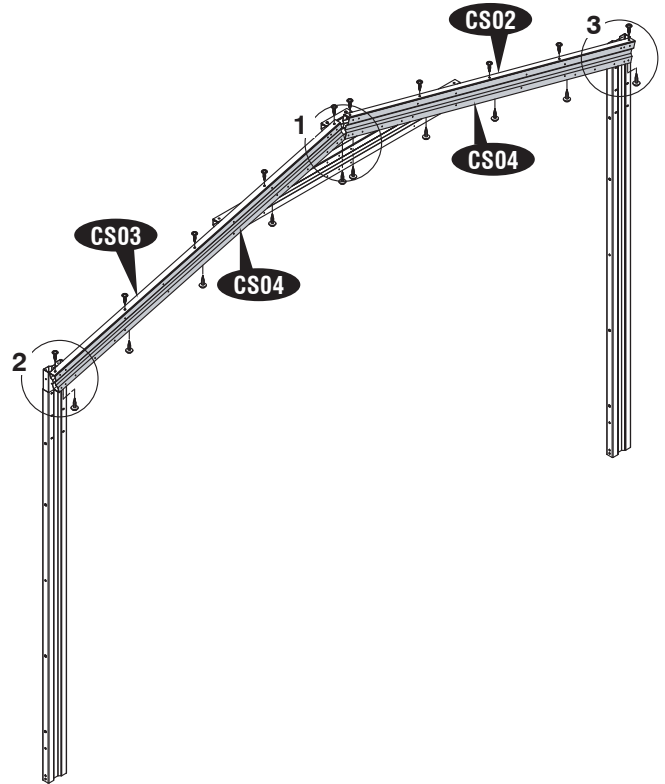
1



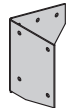
2



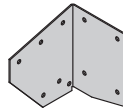
3



8



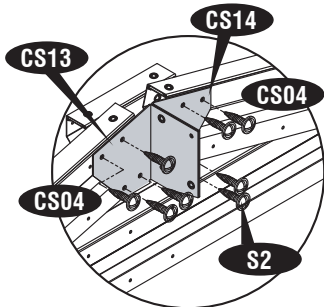
CS14 (x1)



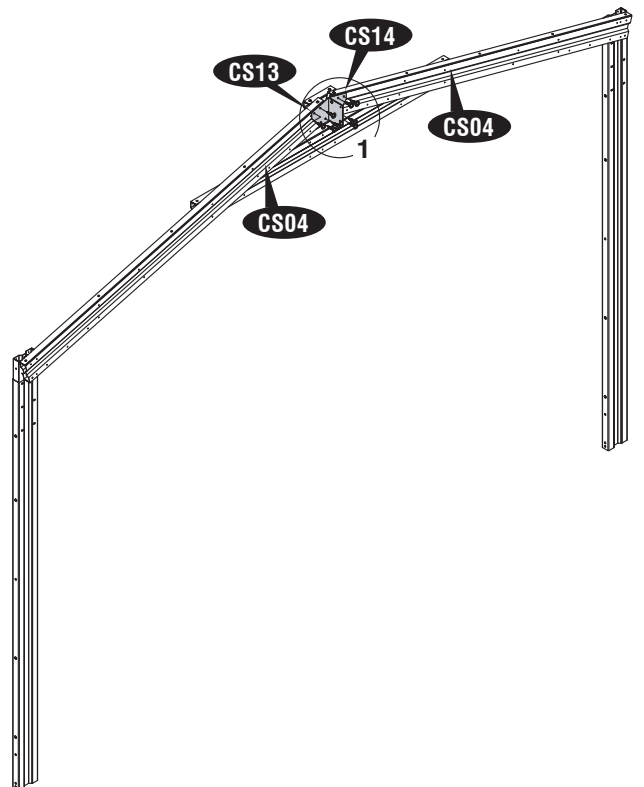
CS13 (x1)



S2 (x8)



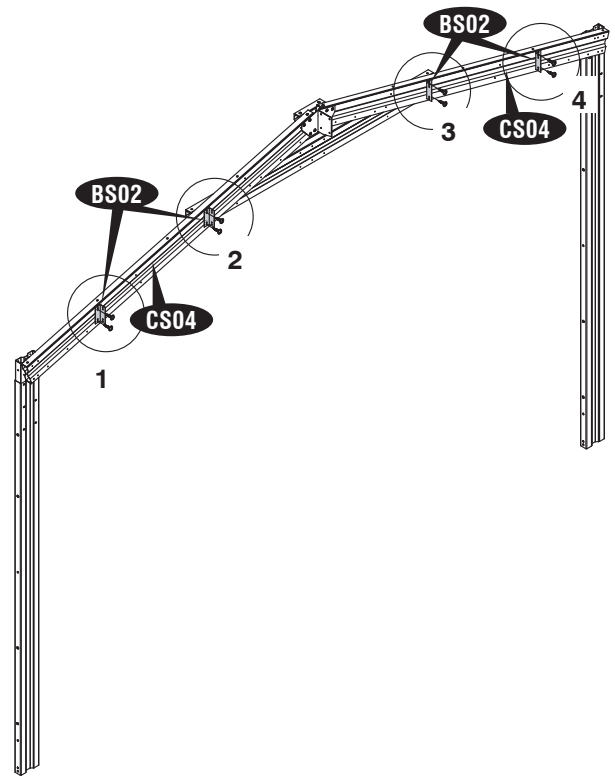
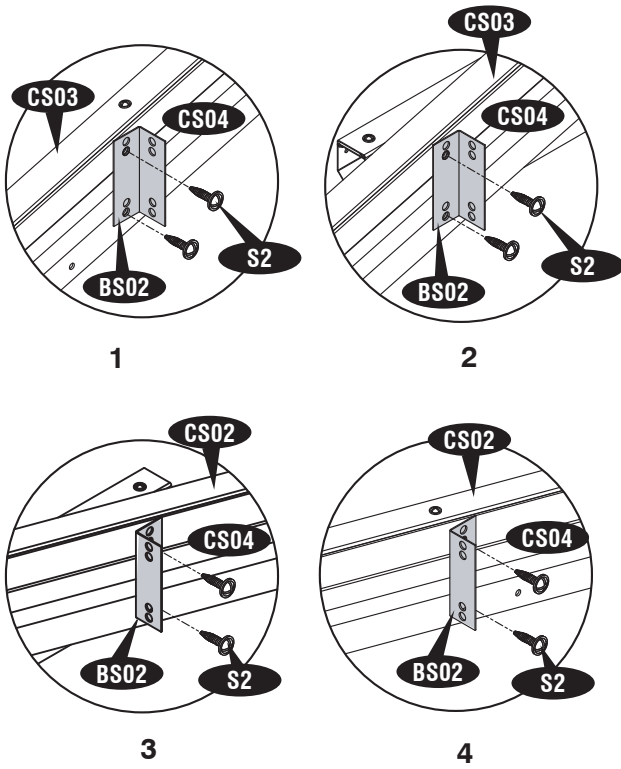
1



9

BS02 (x4)

S2 (x8)

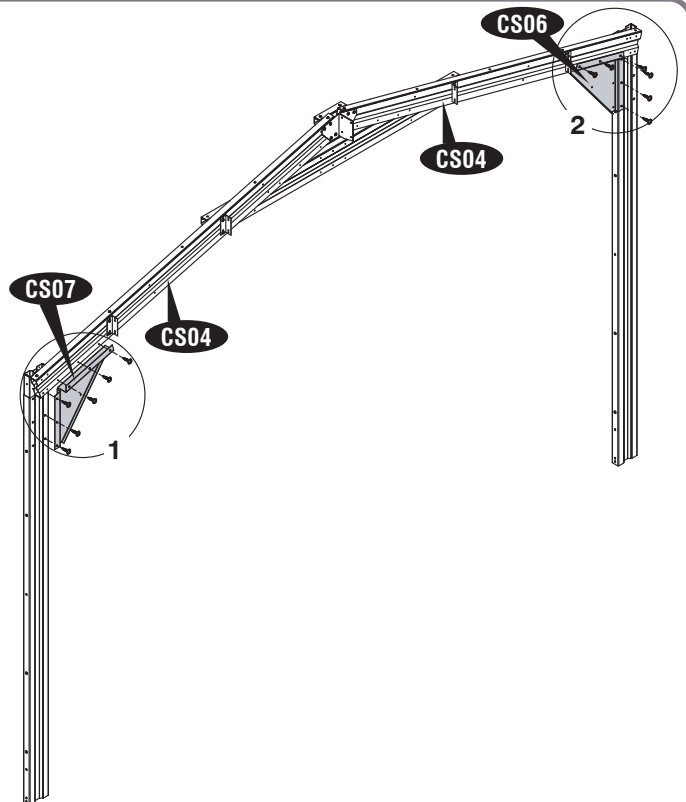
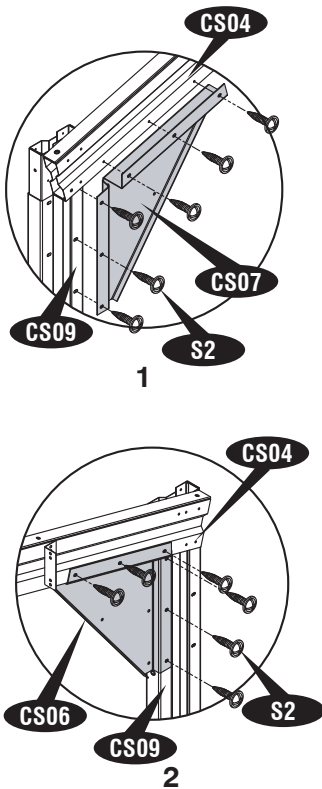


10

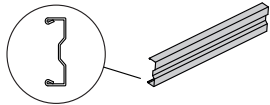
CS06 (x1)

CS07 (x1)

S2 (x12)

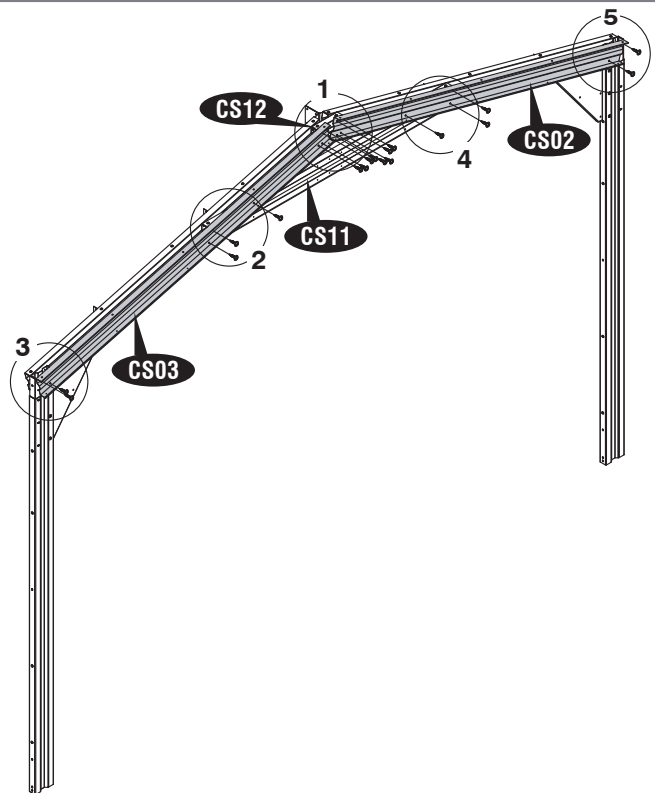
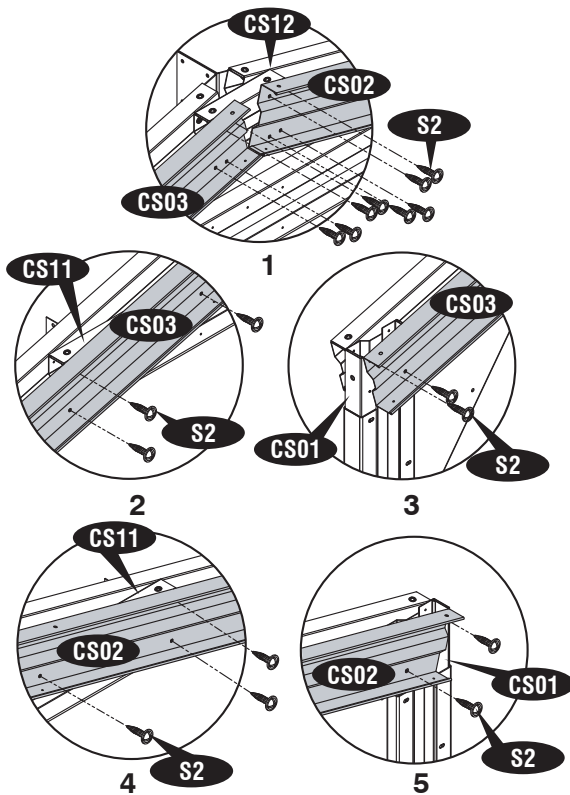


11

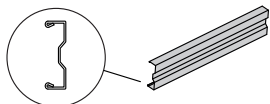


CS02 (x1)
CS03 (x1)

S2 (x18)

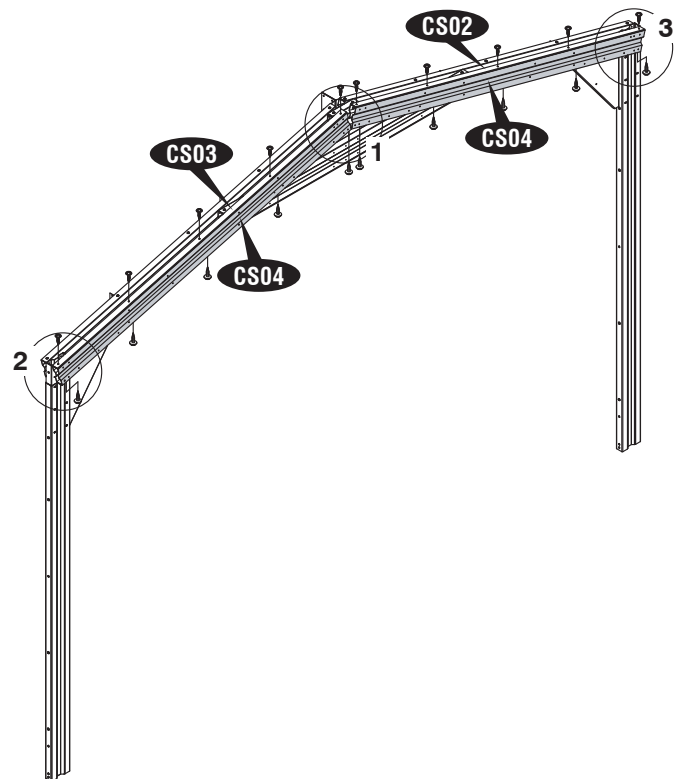
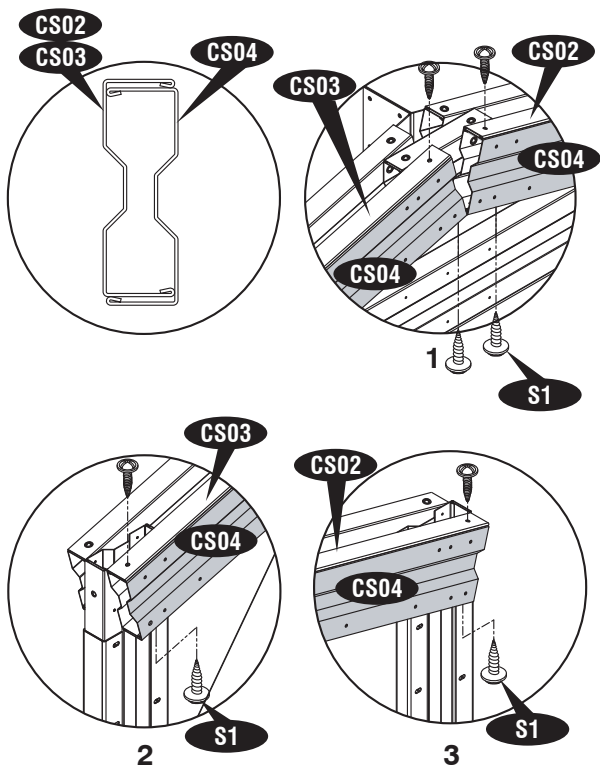


12

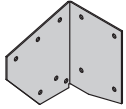


CS04 (x2)

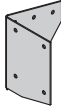
S1 (x20)



13



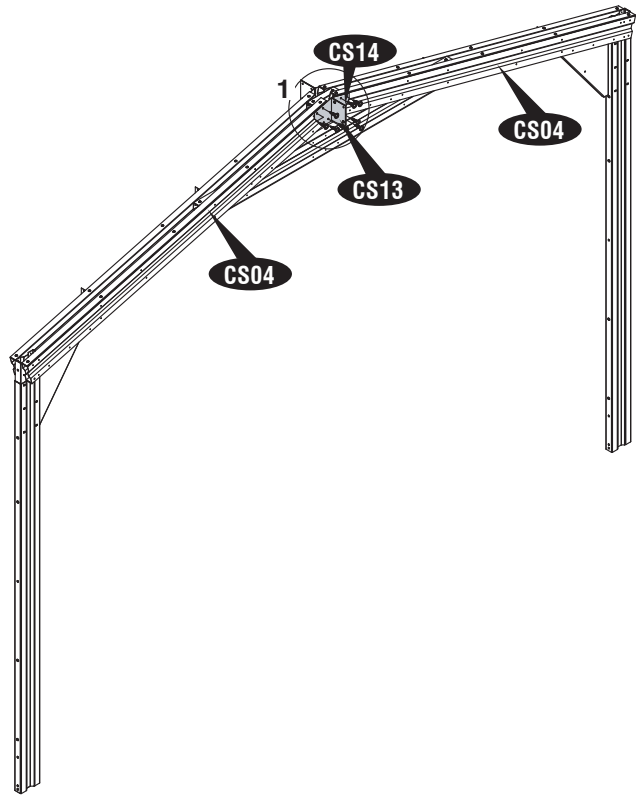
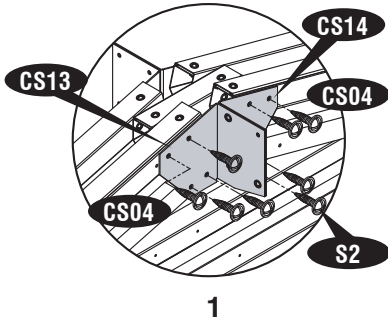
CS13 (x1)



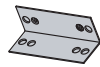
CS14 (x1)



S2 (x8)



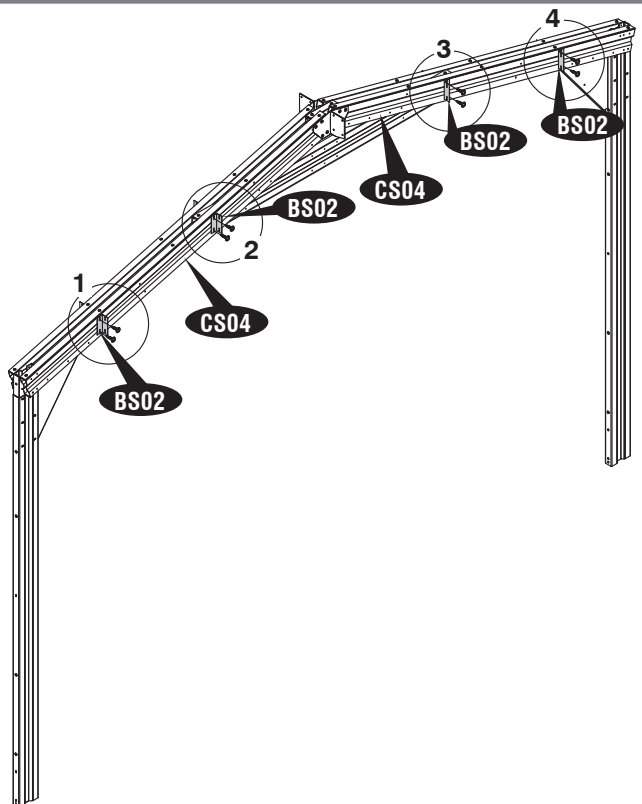
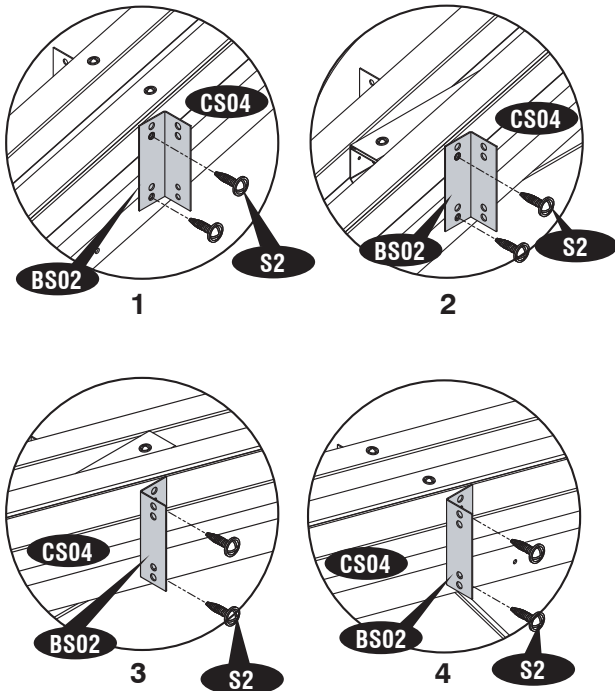
14



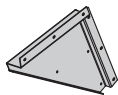
BS02 (x4)



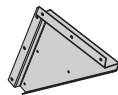
S2 (x8)



15



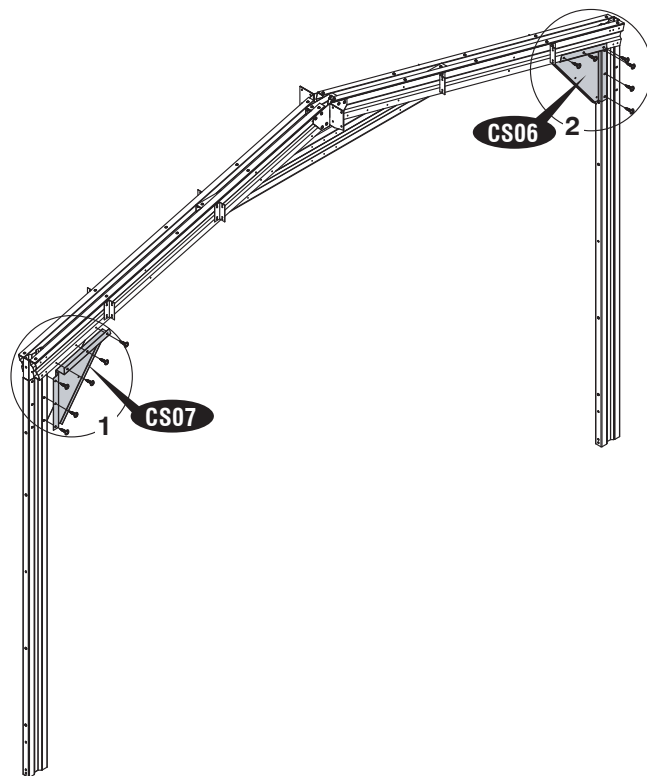
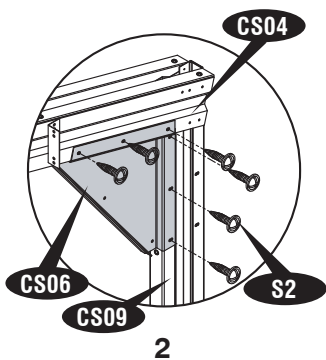
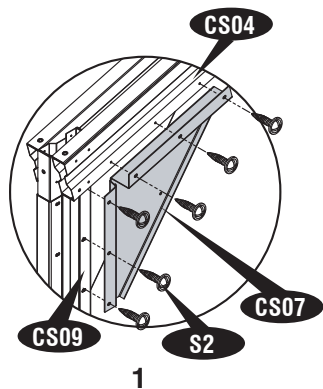
CS06 (x1)



CS07 (x1)



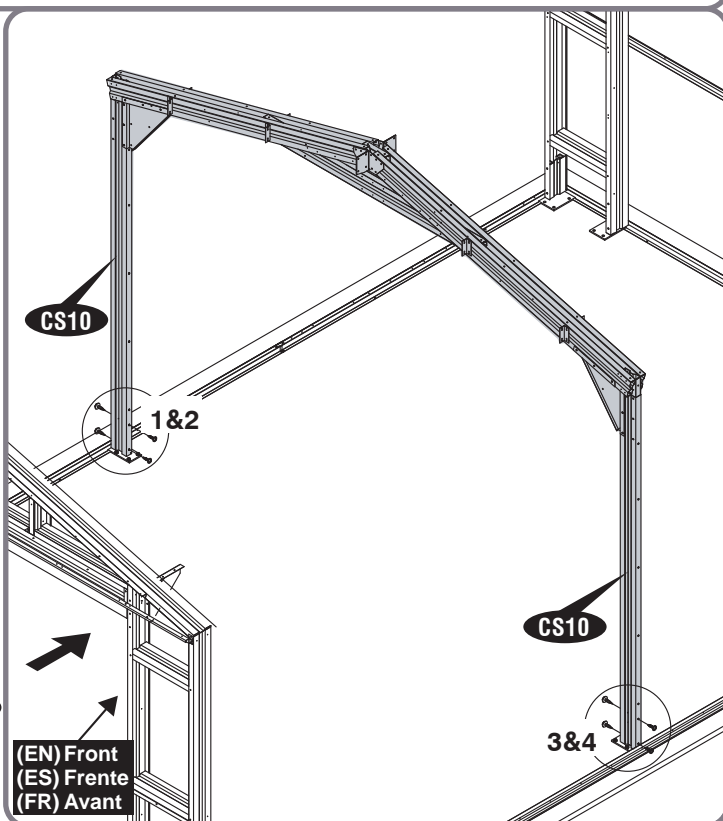
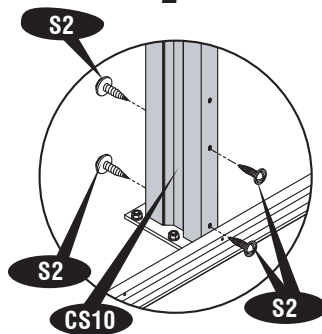
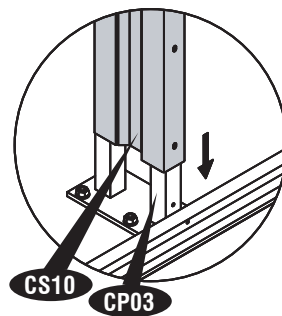
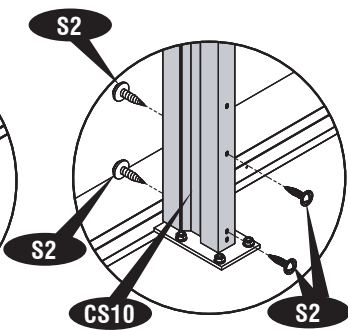
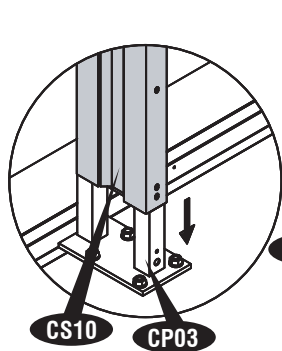
S2 (x12)



16



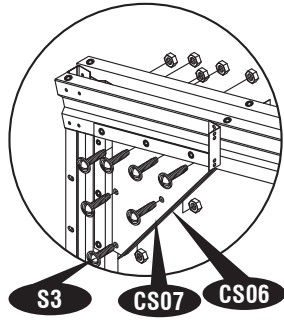
S2 (x8)



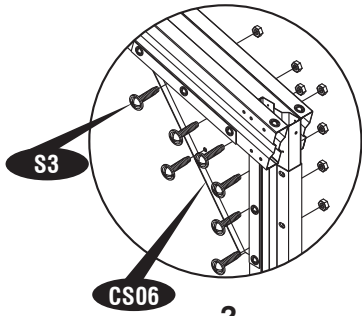
45



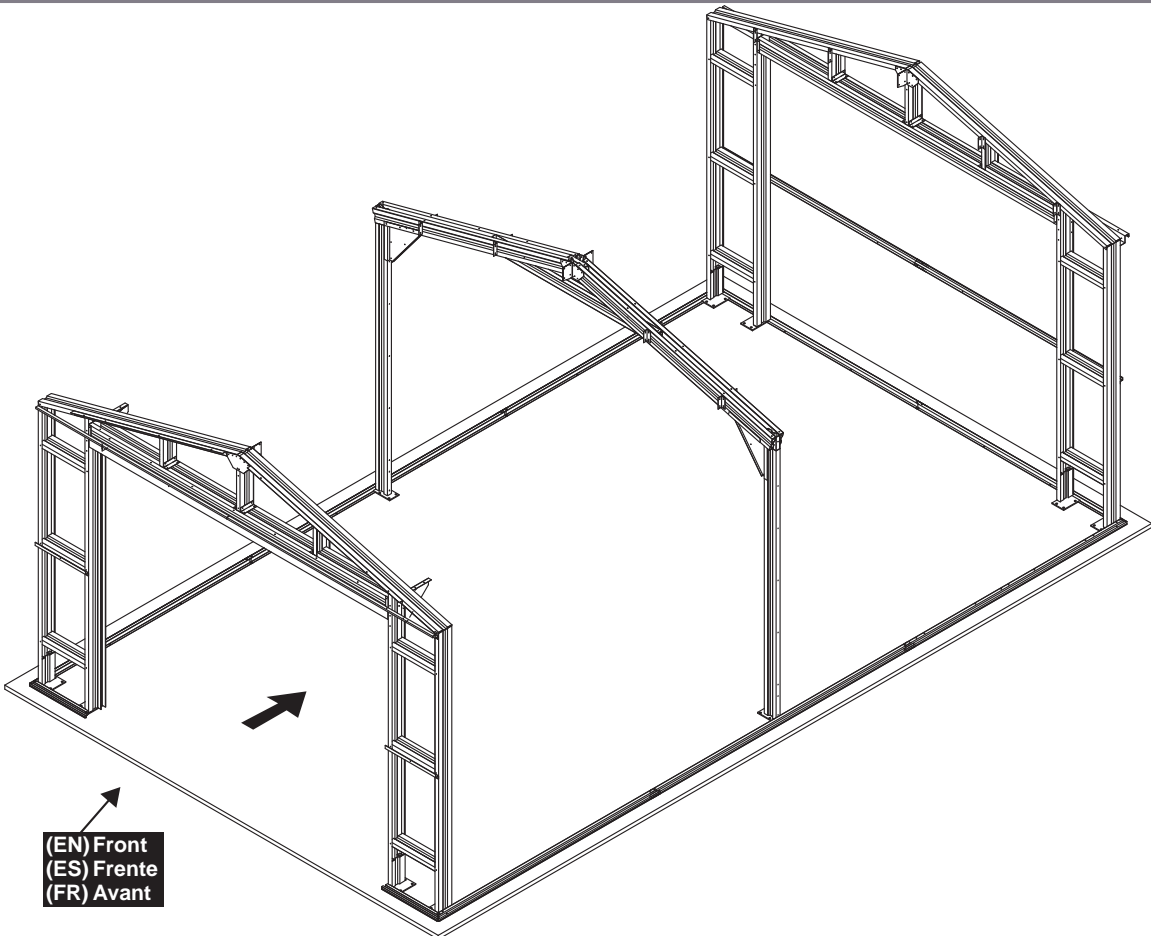
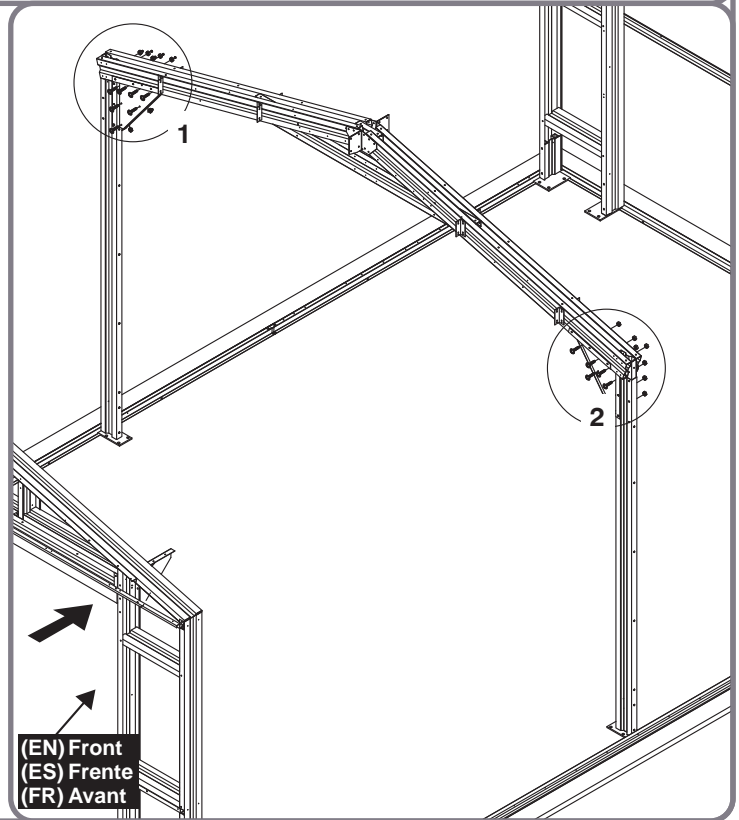
S3 (x14)



1



2



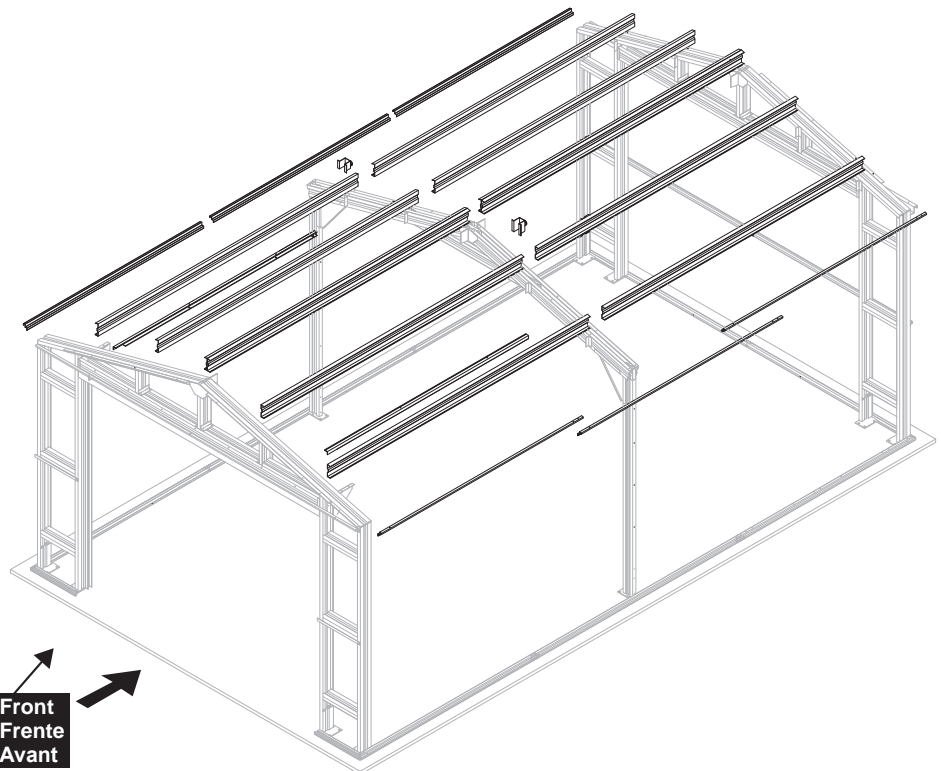


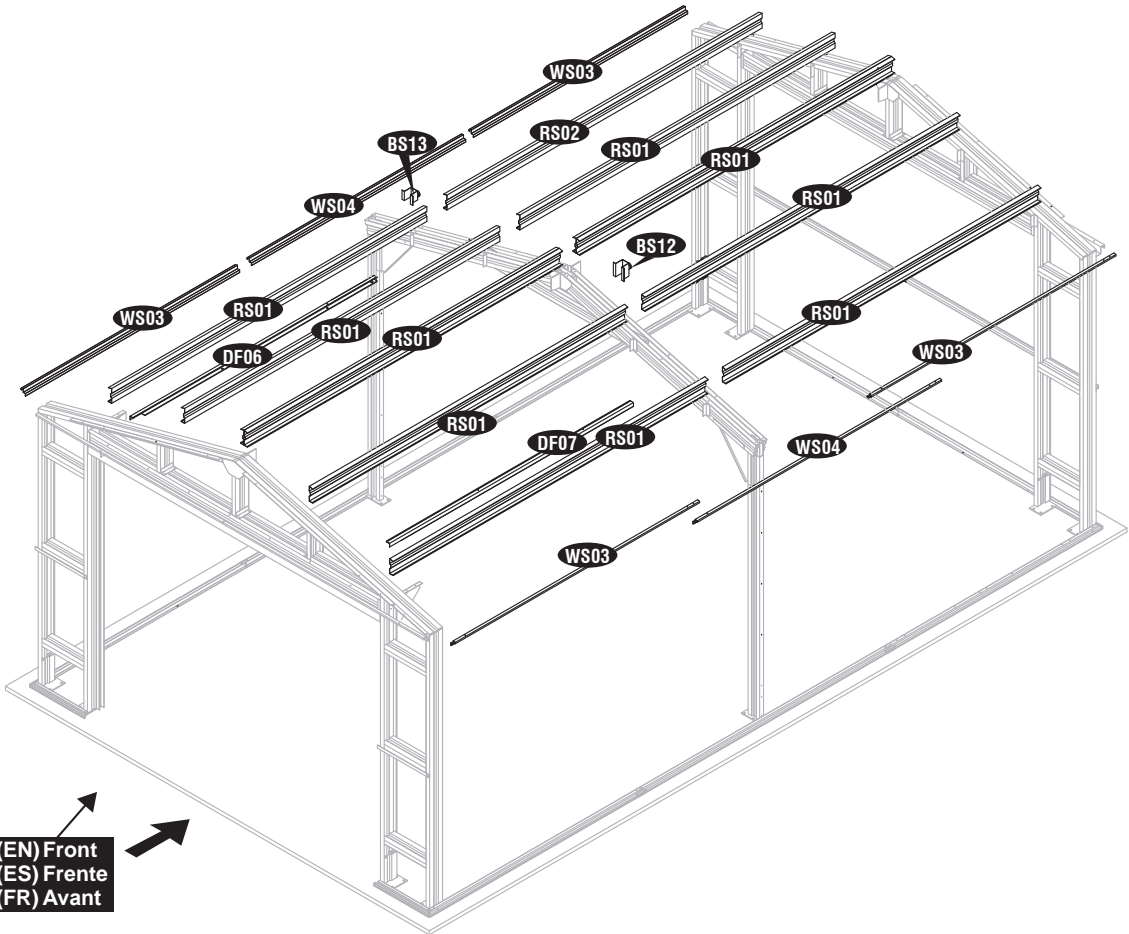
- 5**
- EN Roof Structure Assembly
 - FR Ensemble de structure de toit
 - DE Dachkonstruktion
 - ES Ensamblaje de estructura de techo
 - PT Montagem da estrutura do telhado
 - NL Montage dakconstructie
 - CS Sestava střešní konstrukce
 - SK Zostava strešnej konštrukcie
 - SL Montaža strešne konstrukcije
 - HR Sklop konstrukcije krova
 - HU Tetőszerkezet szerelése
 - SV Takstrukturmontering
 - IT Assemblaggio della struttura del tetto
 - PL Montaż konstrukcji dachu
 - RO Ansamblu structură acoperiș
 - BG Монтаж на покривна конструкция
 - TR Çatı Yapı Montajı



- EN Parts needed
- FR Pièces nécessaires
- DE Benötigte Teile
- ES Piezas necesitadas
- PT Peças Necessárias
- NL Onderdelen nodig
- CS Potřebné součásti
- SK Potrebné časti
- SL Dele, ki jih boste potrebovali
- HR Dijelovi potreban
- HU Szükséges részek
- SV Delar som behövs
- IT Parti occorrenti
- PL Niezbędne elementy
- RO Elementele componente necesare
- BG Необходими части
- TR Gerekli parçalar

RS01	11
RS02	1
DF06	1
DF07	1
WS03	4
WS04	2
BS12	1
BS13	1
GW	3
S1	20
S2	18
S3	64

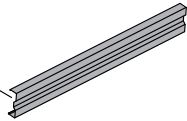
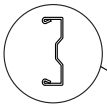




(EN) Front
(ES) Frente
(FR) Avant



1

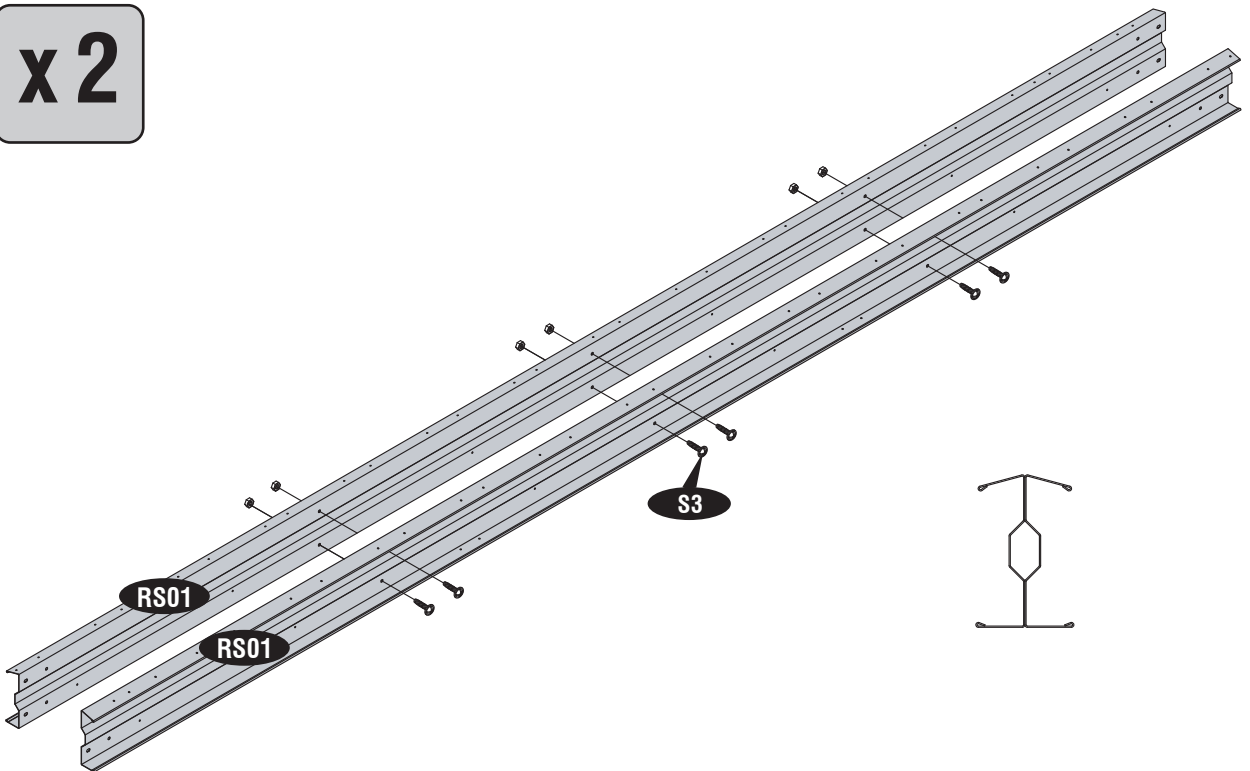


RS01 (x4)



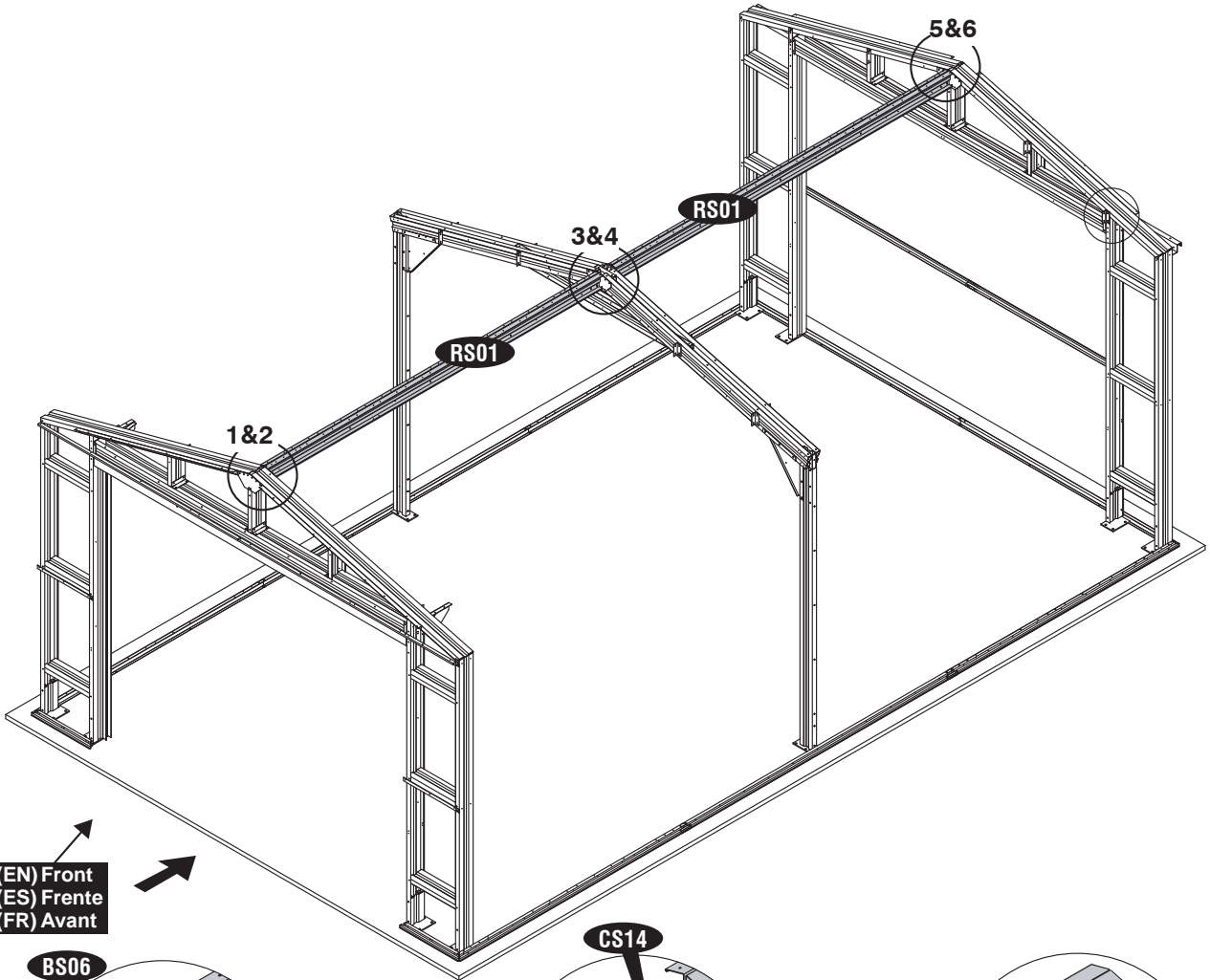
S3 (x12)

x2

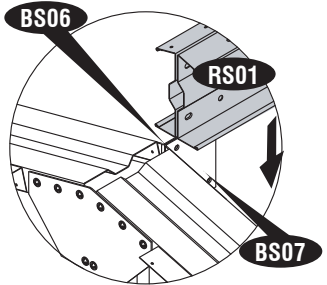




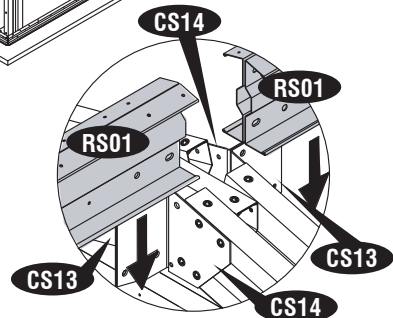
S3 (x16)



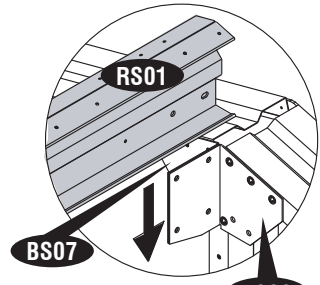
(EN) Front
(ES) Frente
(FR) Avant



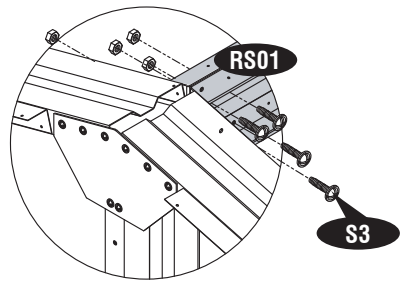
1



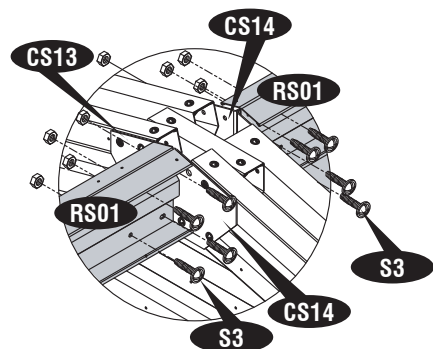
3



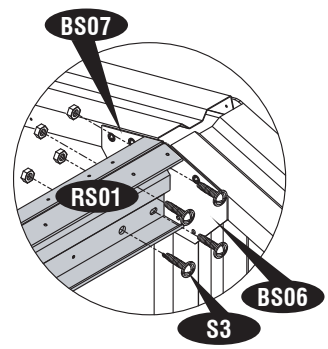
5



2

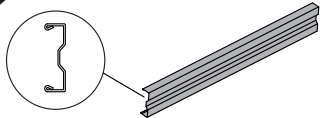


4



6

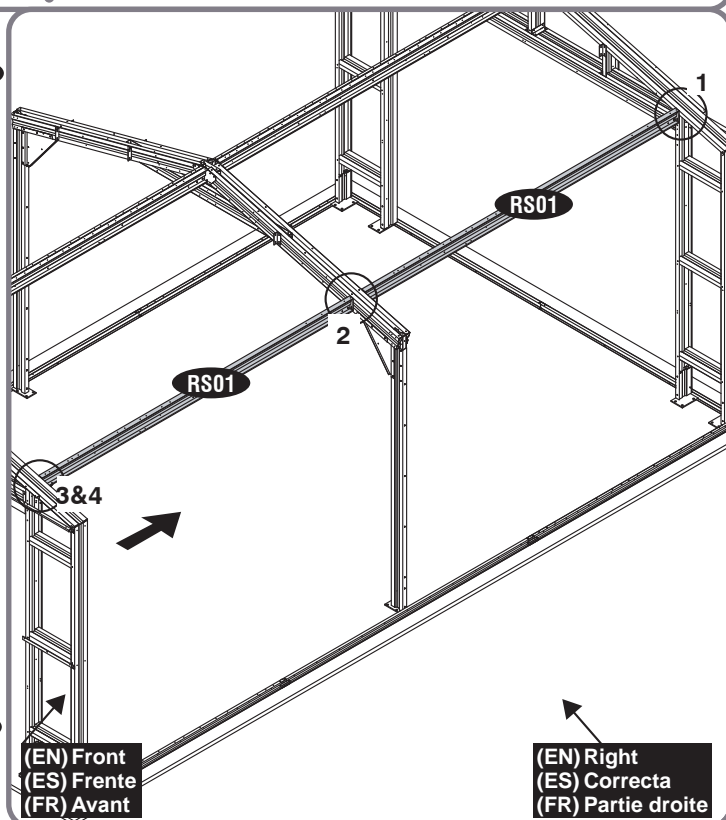
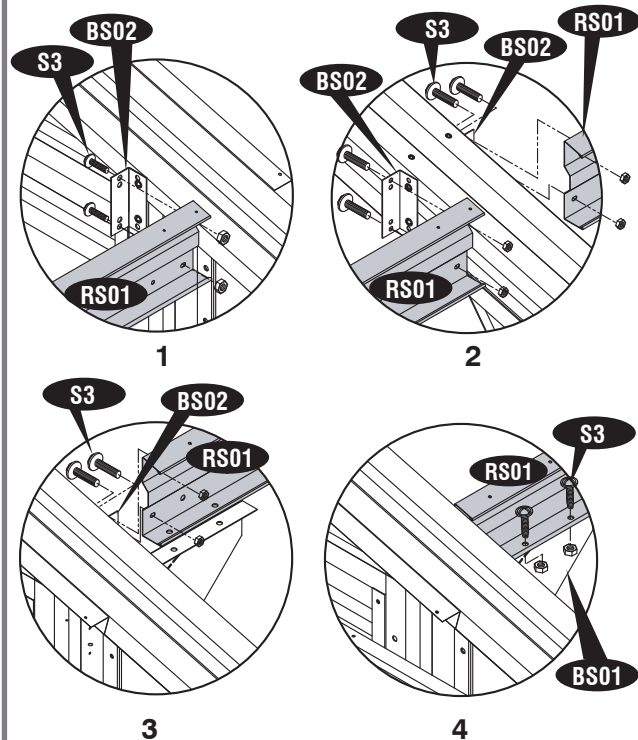
3



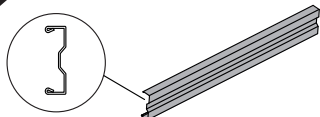
RS01 (x2)



S3 (x10)



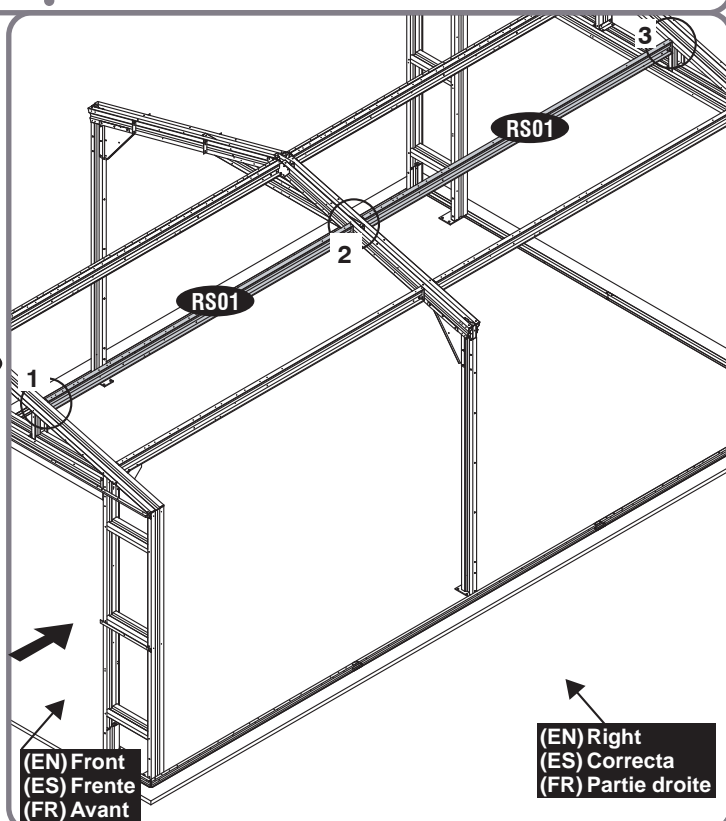
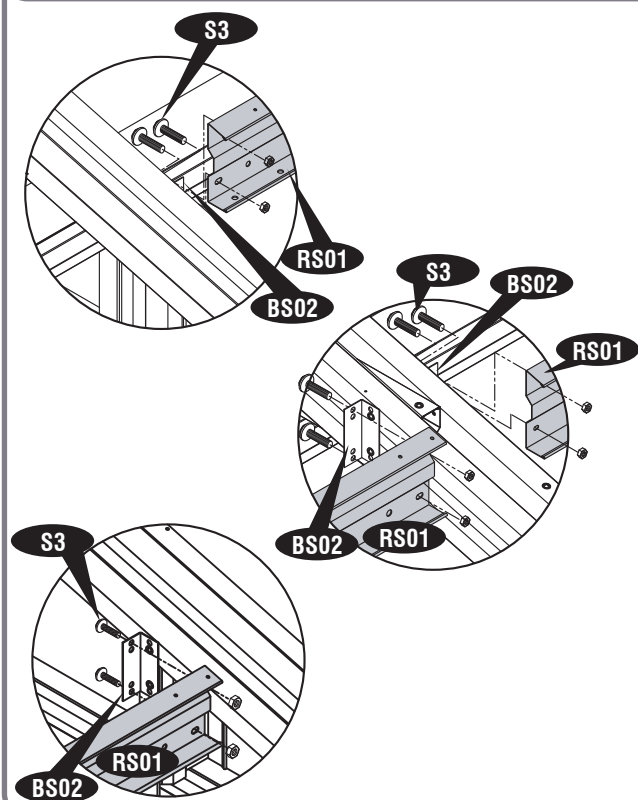
4



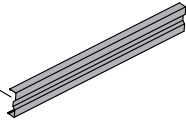
RS01 (x2)



S3 (x8)



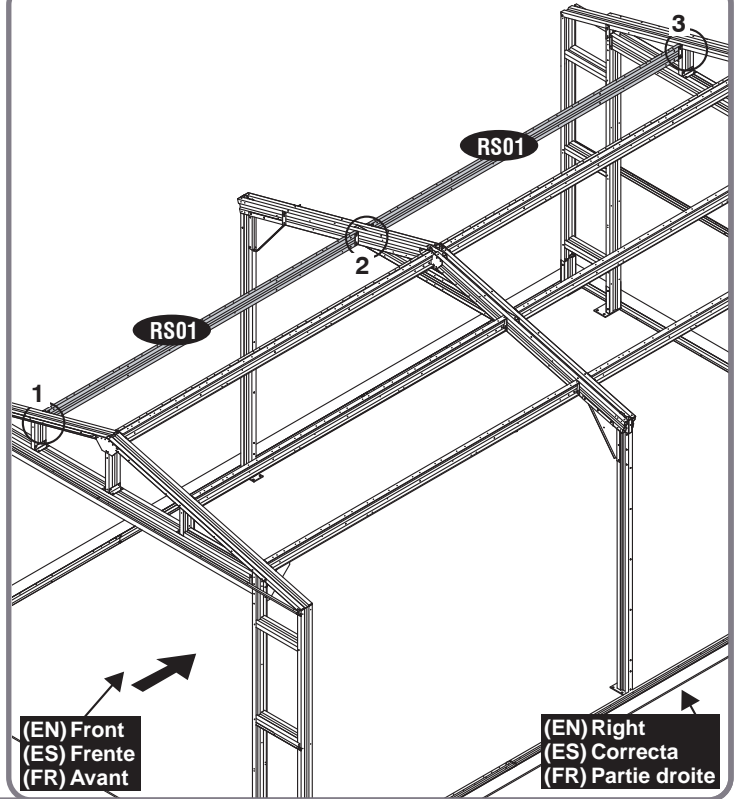
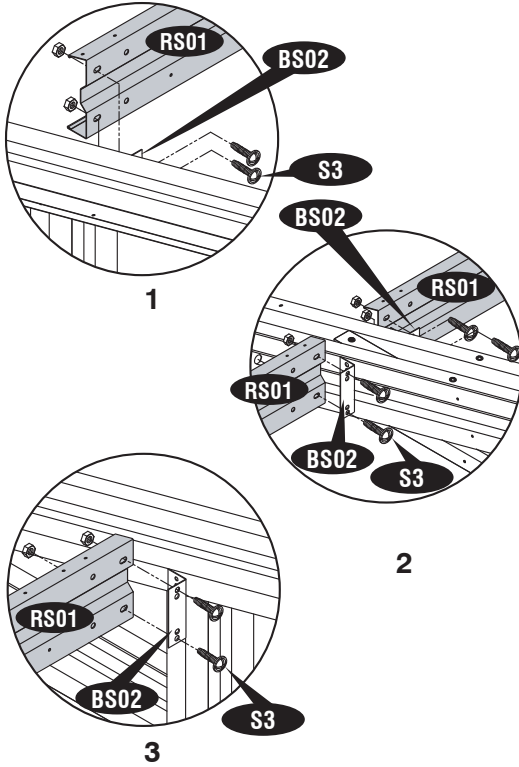
5



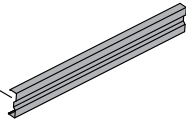
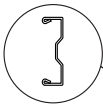
RS01 (x2)



S3 (x8)



6

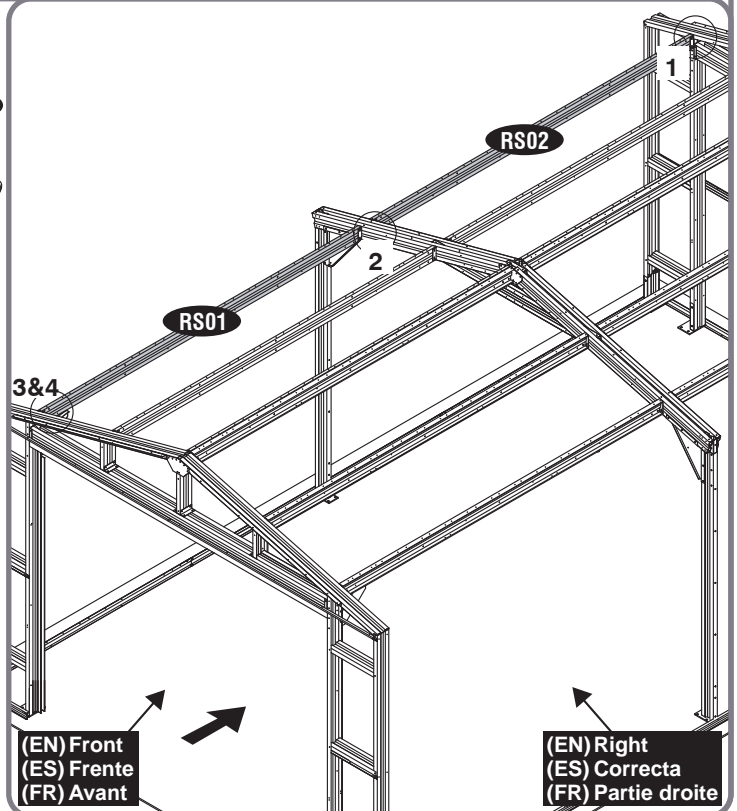
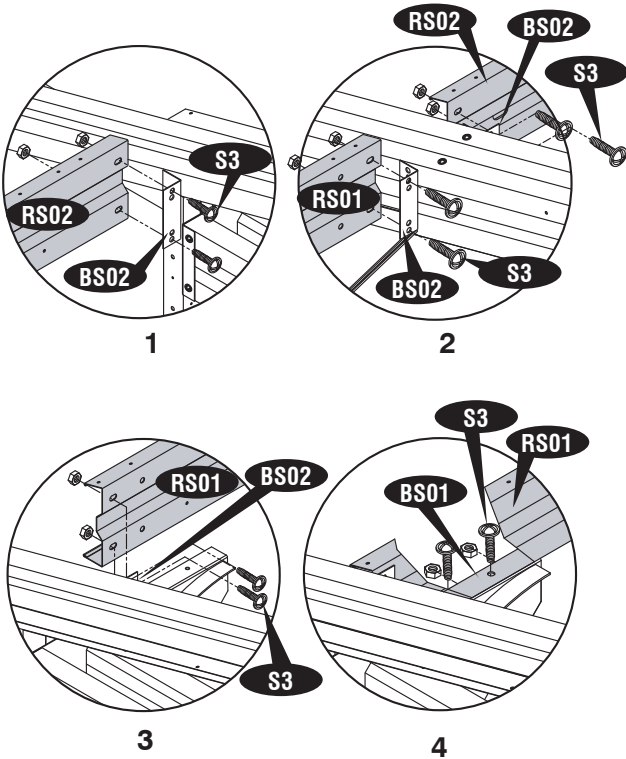


RS01 (x1)

RS02 (x1)



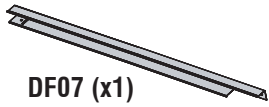
S3 (x10)



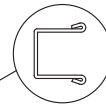
7



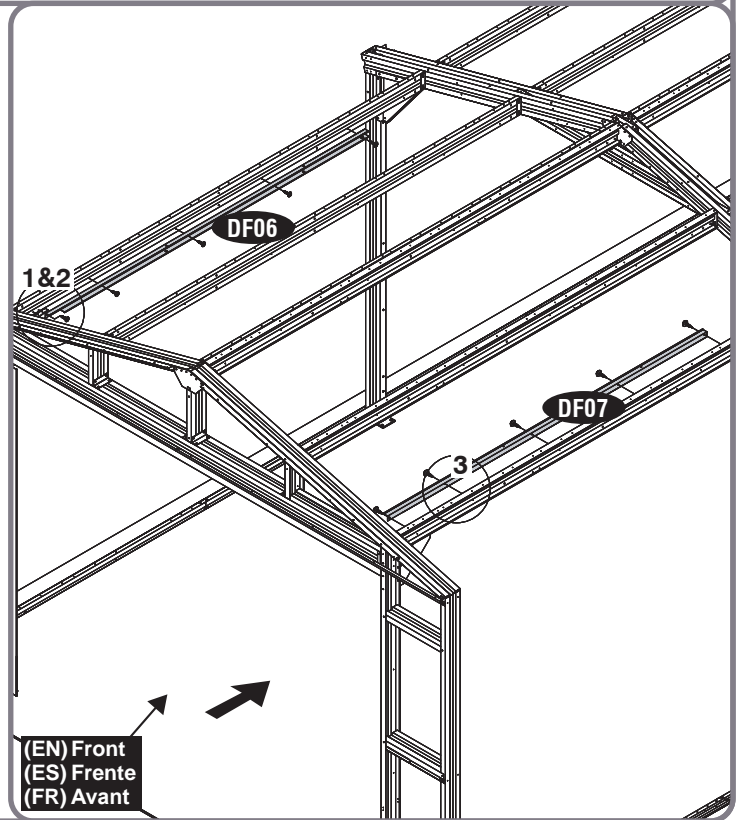
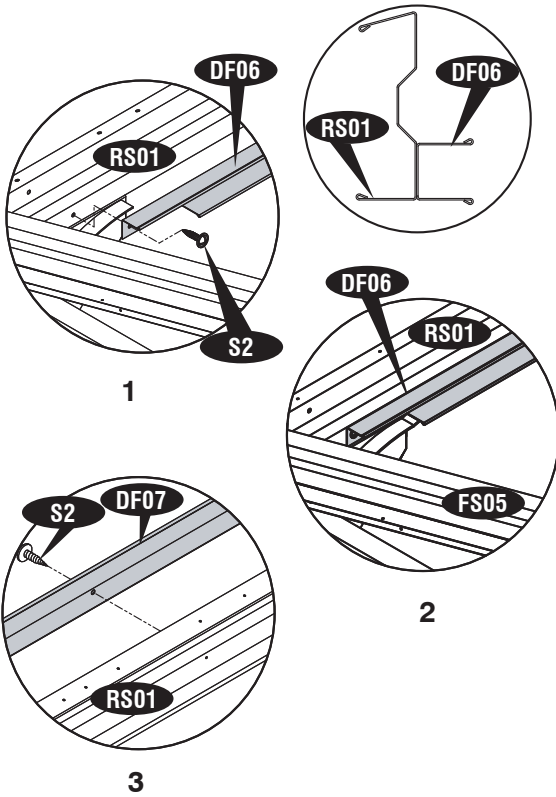
DF06 (x1)



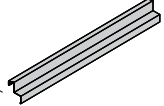
DF07 (x1)



S2 (x10)



8

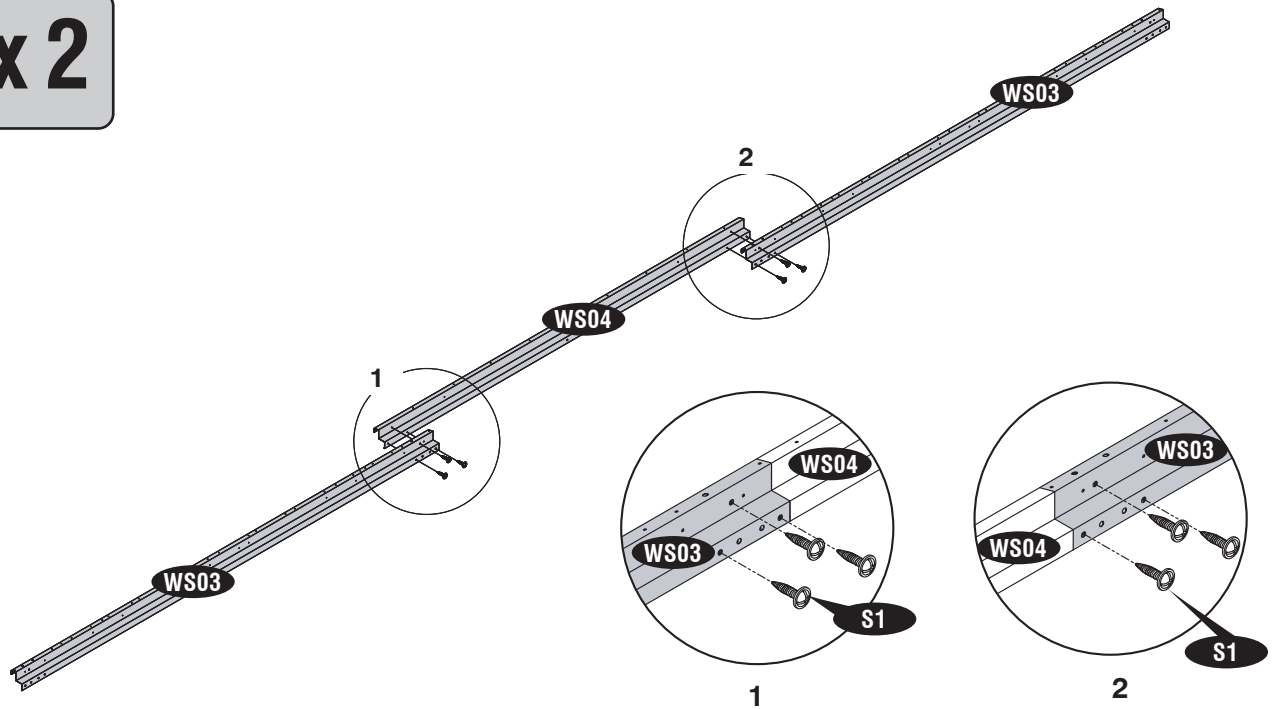


WS03 (x4)
WS04 (x2)



S1 (x12)

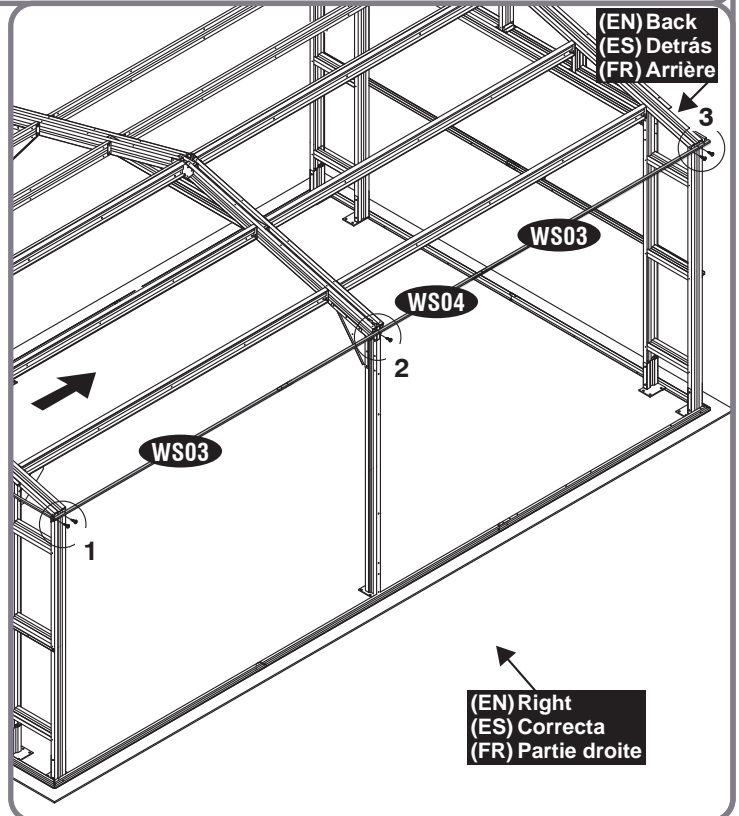
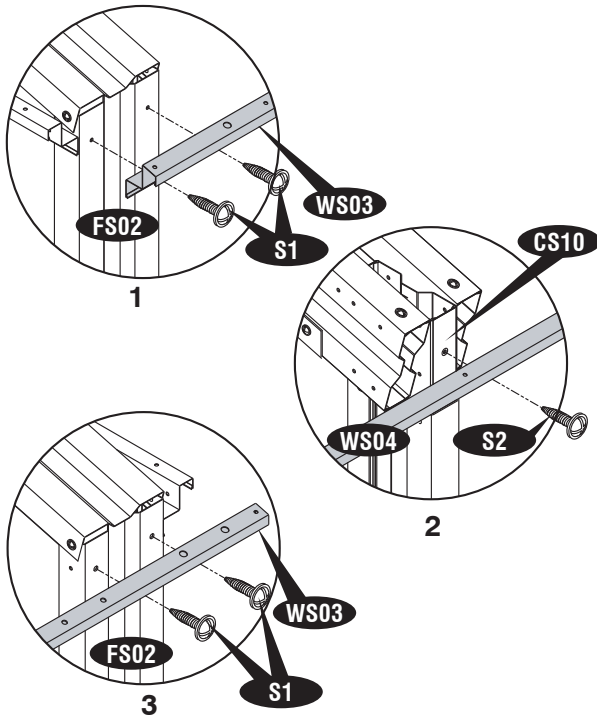
x2



9

S1 (x4)

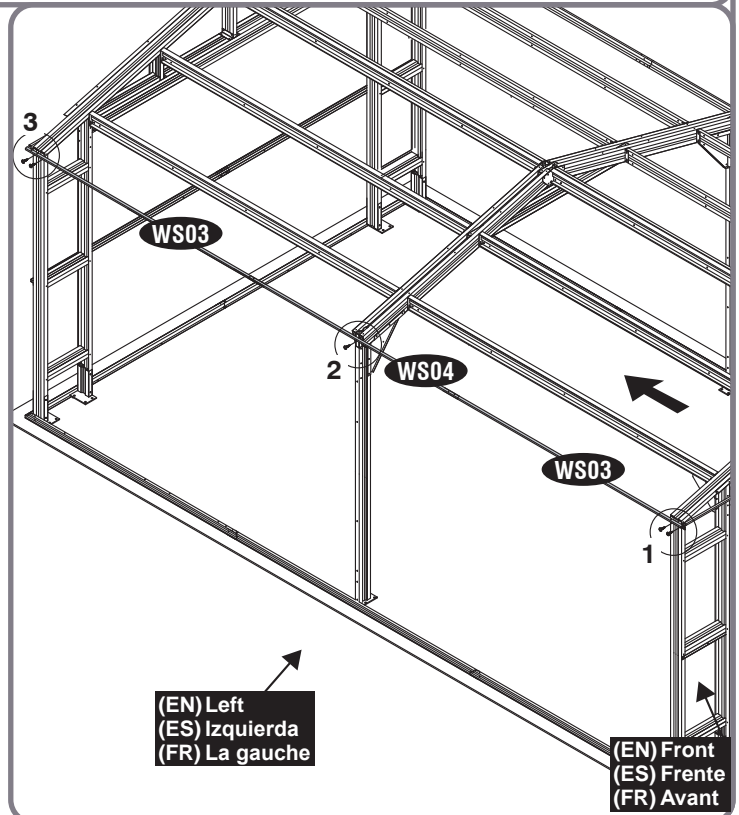
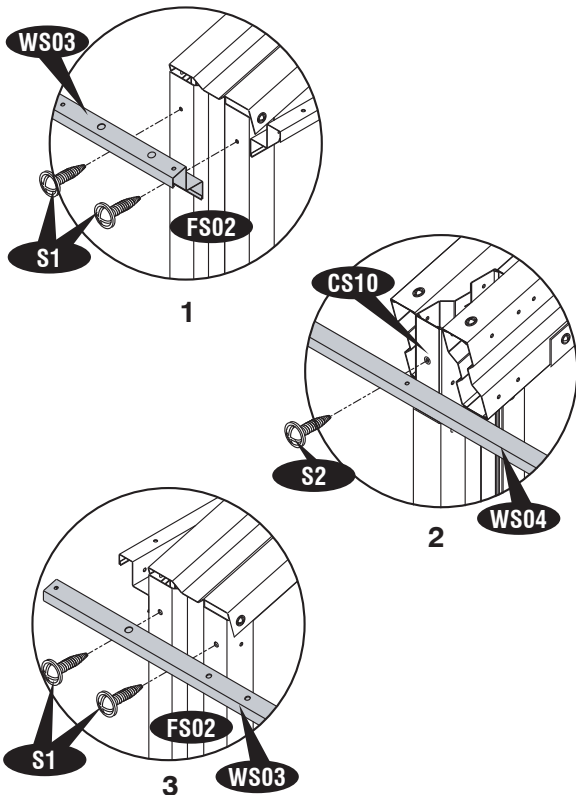
S2 (x1)



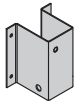
10

S1 (x4)

S2 (x1)



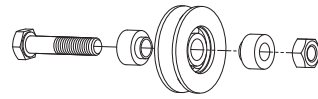
11



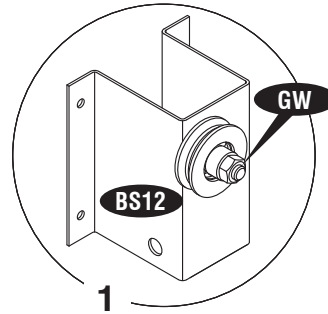
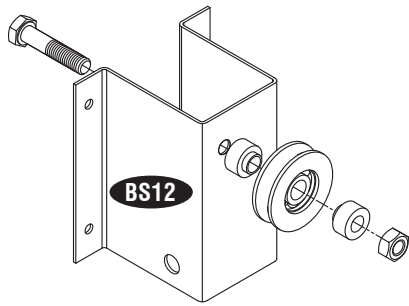
BS12 (x1)



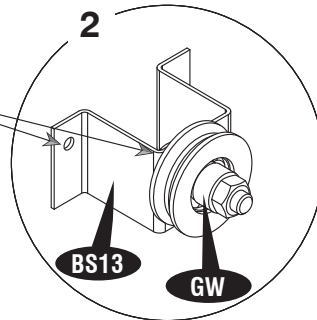
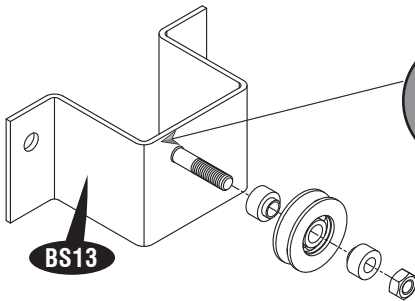
BS13 (x1)



GW (x2)



1



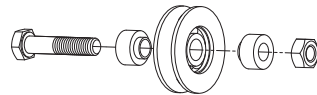
2



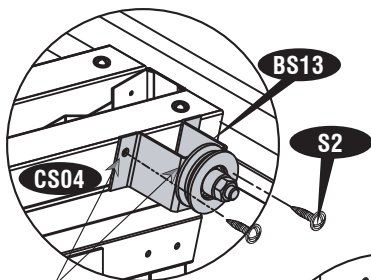
12



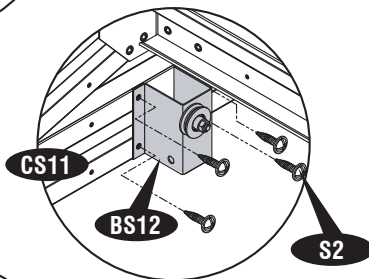
S2 (x6)



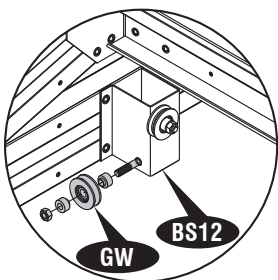
GW (x1)



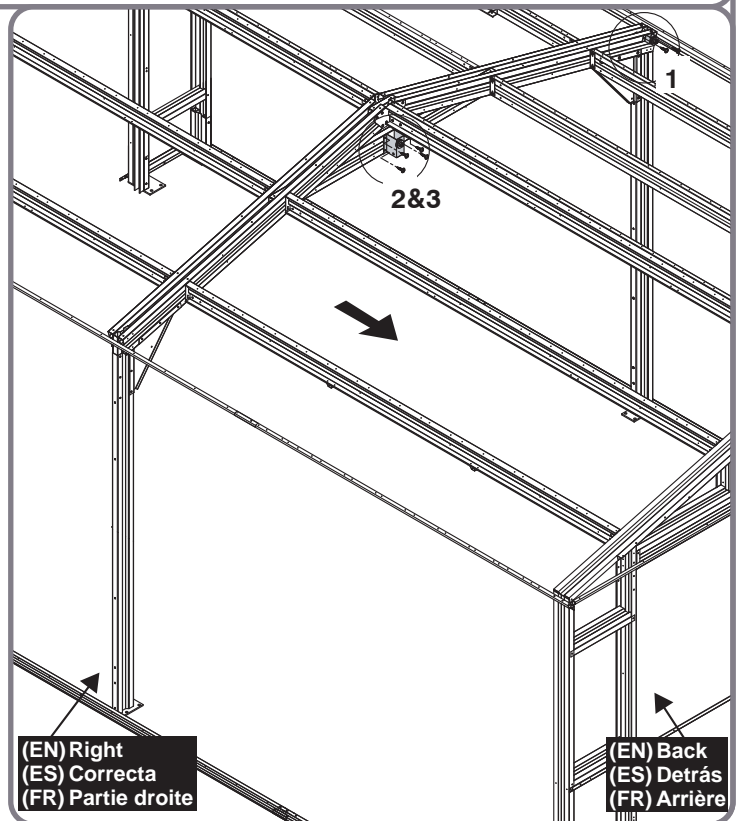
1



2



3



1

2&3

(EN) Right
(ES) Correcta
(FR) Partie droite

(EN) Back
(ES) Detrás
(FR) Arrière



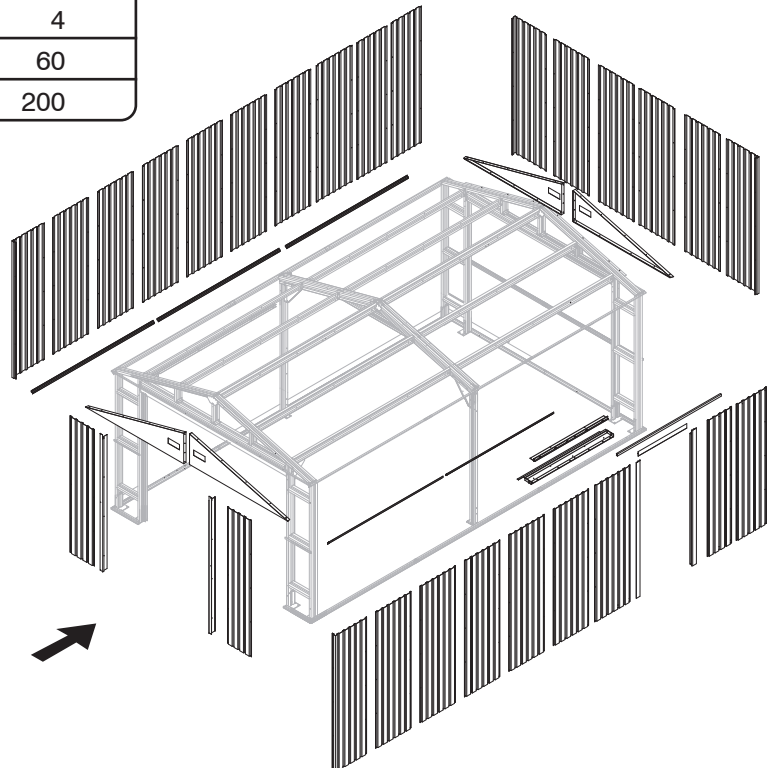
- 6**
- EN Wall panel installation & Accessories
 - FR Installation de panneau mural et accessoires
 - DE Wandpaneel Installation & Zubehör
 - ES Instalación de panel de pared y accesorios
 - PT Instalação e acessórios para painéis de parede
 - NL Wandpaneel installatie & accessoires
 - CS Instalace nástěnného panelu a příslušenství
 - SK Inštalácia na stenu a príslušenstvo
 - SL Namestitev in dodatki za stenske plošče
 - HR Instalacija i dodaci za zidne ploče
 - HU Fali panelek felszerelése és kiegészítői
 - SV Vägghpanel installation och tillbehör
 - IT Installazione del pannello a parete e accessori
 - PL Montaż na ścianie i akcesoria
 - RO Instalarea panoului de perete și accesorii
 - BG Монтаж и аксесоари за стенни панели
 - TR Duvar paneli montajı ve aksesuarları



- | | | |
|--------------------------|-----------------------------------|-----------------------------------|
| EN Parts needed | CS Potřebné součásti | IT Parti occorrenti |
| FR Pièces nécessaires | SK Potrebné časti | PL Niezbędne elementy |
| DE Benötigte Teile | SL Dele, ki jih boste potrebovali | RO Elementele componente necesare |
| ES Las partes necesarias | HR Dijelovi potreban | BG Необходими части |
| PT Peças Necessárias | HU Szükséges részek | TR Gerekli parçalar |
| NL Onderdelen nodig | SV Delar som behövs | |

WP01	17
WP02	2
WP03	1
WP04	1
WP05	3
WP06	1
WP07	1
WP08	1
GP01	2
GP02	2
DF02	1
DF03	1
SD01	1
SD02	1
SD03	1
SD04	1
SD07	1
SD08	1
WS05	3
WS06	1
WS07	1

DCBFP	2
S1	212
S2	4
S3	60
PW	200



- EN** Side Door Can be assembled either Left Side or Right Side of the Garage.
If you want to assemble the Side Door on left side of the Garage, follow the Exploded View A.
This Manual Follows the assembly steps for the Side Door on Right Side of the Garage [Option B].
- FR** La porte latérale peut être assemblée du côté gauche ou du côté droit du garage.
Si vous souhaitez assembler la porte latérale sur le côté gauche du garage, suivez la vue éclatée A.
Ce manuel suit les étapes d'assemblage de la porte latérale sur le côté droit du garage [Option B].
- DE** Seitentür Kann entweder auf der linken oder rechten Seite der Garage montiert werden.
Wenn Sie die Seitentür auf der linken Seite der Garage montieren möchten, folgen Sie der Explosionszeichnung A.
Dieses Handbuch folgt den Montageschritten für die Seitentür auf der rechten Seite der Garage [Option B].
- ES** Puerta lateral Se puede montar en el lado izquierdo o derecho del garaje.
Si desea montar la puerta lateral en el lado izquierdo del garaje, siga la vista despiezada A.
Este manual sigue los pasos de montaje para la puerta lateral en el lado derecho del garaje [Opción B].
- PT** A porta lateral pode ser montada no lado esquerdo ou direito da garagem.
Se você deseja montar a porta lateral no lado esquerdo da garagem, siga a vista explodida A.
Este manual segue as etapas de montagem da porta lateral direita da garagem [Opção B].
- NL** Zijdeur Kan links of rechts van de garage worden gemonteerd.
Als u de zijdeur aan de linkerkant van de garage wilt monteren, volgt u de Exploded View A.
Deze handleiding volgt de montageschappen voor de zijdeur aan de rechterkant van de garage [optie B].
- CS** Boční dveře Lze namontovat buď na levou, nebo na pravou stranu garáže.
Pokud chcete sestavit boční dveře na levé straně garáže, postupujte podle rozloženého pohledu A.
Tato příručka sleduje montážní kroky bočních dveří na pravé straně garáže [možnost B].
- SK** Bočné dvere Môžu byť zostavené z ľavej alebo z pravej strany garáže.
Ak chcete zostaviť bočné dvere na ľavej strane garáže, postupujte podľa rozloženého pohľadu A.
Táto príručka sleduje montážne kroky pre bočné dvere na pravej strane garáže [možnosť B].
- SL** Stranska vrata lahko sestavite na levo ali desno stran garaže.
Če želite sestaviti stranska vrata na levi strani garaže, sledite razstavljenemu pogledu A.
Ta priročnik sledi korakom sestavljanja stranskih vrat na desni strani garaže [možnost B].
- HR** Bočna vrata mogu se montirati na lijevu ili desnu stranu garaže.
Ako želite sastaviti bočna vrata na lijevoj strani garaže, slijedite eksplodirani pogled A.
Ovaj priručnik slijedi korake za montažu bočnih vrata na desnoj strani garaže [opcija B].
- HU** Oldalsó ajtó a garázs bal vagy jobb oldalára is összeszerelhető.
Ha össze szerelné szerelni az oldalsó ajtót a garázs bal oldalán, kövesse az A felrobbant nézetet.
Ez a kézikönyv a garázs jobb oldalán található oldalsó ajtó összeszerelési lépéseit követi [B opció].
- SV** Sidodörr Kan monteras antingen till vänster eller höger om garaget.
Om du vill montera sidodörren på vänster sida av garaget, följ Exploded View A.
Denna bruksanvisning följer monteringsstegen för sidodörren på garagegens högra sida [Alternativ B].
- IT** Porta laterale Può essere montata sia sul lato sinistro che sul lato destro del garage.
Se vuoi montare la porta laterale sul lato sinistro del garage, segui la vista esplosa A.
Questo manuale segue le fasi di assemblaggio della porta laterale sul lato destro del garage [Opzione B].
- PL** Drzwi boczne Można zamontować z lewej lub prawej strony garażu.
Jeśli chcesz zamontować boczne drzwi po lewej stronie garażu, postępuj zgodnie z widokiem rozstrzelonym A.
Niniejsza instrukcja jest zgodna z etapami montażu bocznych drzwi po prawej stronie garażu [opcja B].
- RO** Ușa laterală poate fi asamblată fie în partea stângă, fie în partea dreaptă a garajului.
Dacă doriți să asamblați ușa laterală din partea stângă a garajului, urmați vizualizarea explodată A.
Acest manual urmează pașii de asamblare pentru ușa laterală din partea dreaptă a garajului [Opțiunea B].
- BG** Странична врата Може да бъде сглобена от лявата или от дясната страна на гаража.
Ако искате да сглобите страничната врата от лявата страна на гаража, следвайте разгледания изглед А.
Това ръководство следва стъпките за монтаж на страничната врата от дясната страна на гаража [Вариант В].
- TR** Yan Kapı Garajın Sol veya Sağ Tarafına monte edilebilir.
Yan Kapıyı Garajın sol tarafına monte etmek istiyorsanız, Patlatılmış Görünüm A'yı izleyin.
Bu Kılavuz Garajın Sağ Tarafındaki Yan Kapı [Seçenek B] için montaj adımlarını izler.

A

EN Exploded View Side Door Left Side

FR Vue éclatée Porte latérale Côté gauche

DE Explosionszeichnung Seitentür Linke Seite

ES Vista Explotada Puerta Lateral Lado Izquierdo

PT Vista explodida Porta lateral Lado esquerdo

NL Exploded View Zijdeur Linkerkant

CS Rozložené boční dveře na levé straně

SK Ľavé bočné dvere rozložené na pohľad

SL EksploDIRAN pogled Leva stran stranskih vrat

HR EksploDIRANA pogled Bočna vrata Lijeva strana

HU Robbantott kilátás az ajtó bal oldalán

SV Exploderad vy Sidodörr vänster sida

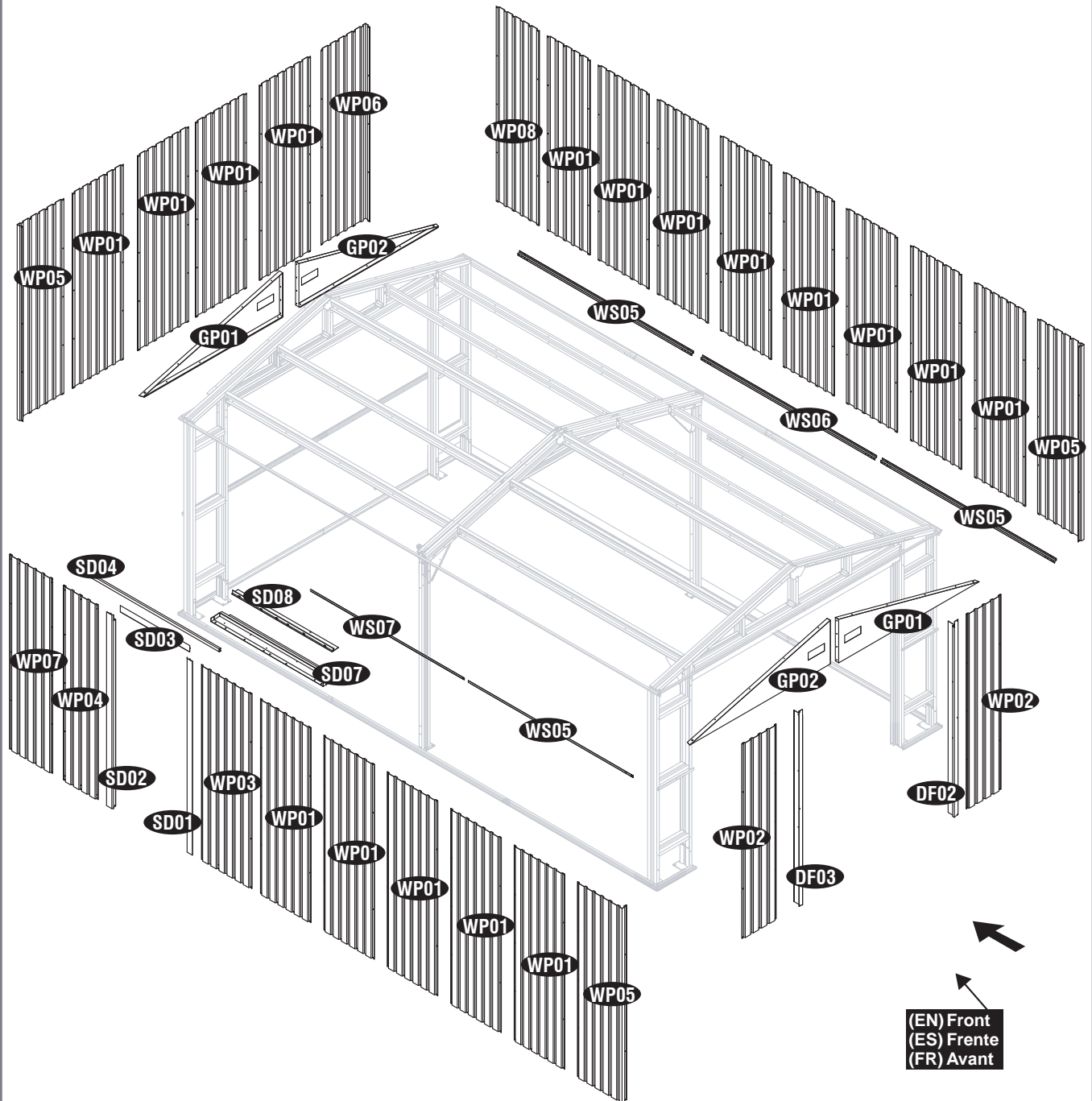
IT Vista esplosa lato porta lato sinistro

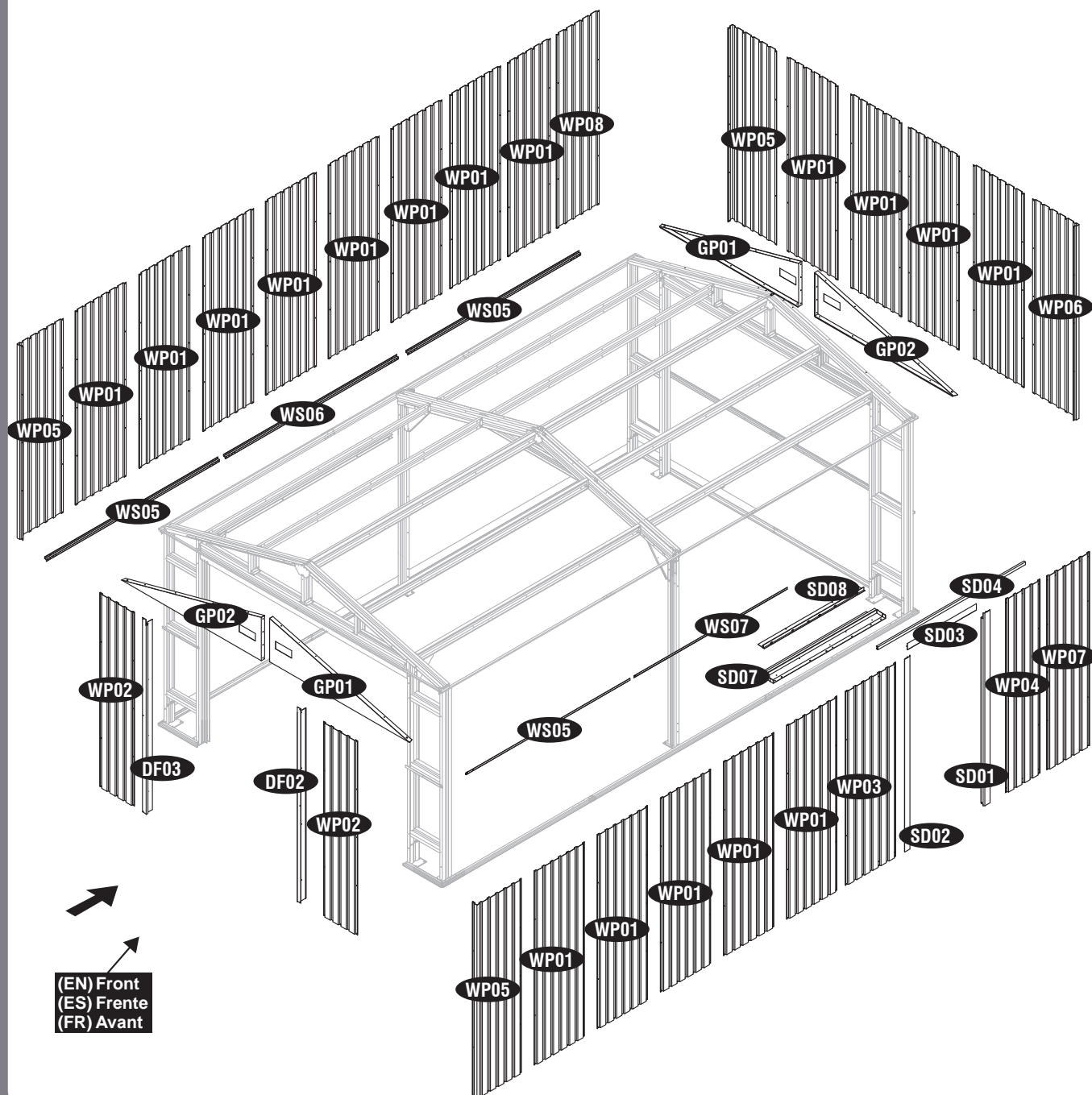
PL Widok rozstrzelony Drzwi boczne po lewej stronie

RO Uşa laterală a părții din stânga

BG ЕксплоДИРАНА гледка Странична врата лява страна

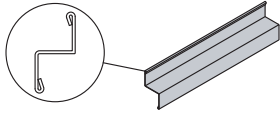
TR Patlatılmış Görünüm Yan Kapı Sol Taraf



B**EN** Exploded View Side Door Right Side**FR** Vue éclatée Porte latérale Côté droit**DE** Explosionszeichnung Seitentür Rechte Seite**ES** Vista Explotada Puerta Lateral Lado Derecho**PT** Vista explodida Porta lateral Lado direito**NL** Exploded View Zijdeur Rechterkant**CS** Rozložené boční dveře na pravé straně**SK** Rozložené bočné dvere na pravej strane**SL** Eksplodirana pogled Stranska vrata Desna stran**HR** Desna bočna vrata bočnih vrata**HU** Felrobbant a jobb oldali ajtó**SV** Sprängskiss från sidodörren höger sida**IT** Vista esplosa lato porta lato destro**PL** Eksplodowała Widok z boku drzwi z prawej strony**RO** Ușa laterală a părții din dreapta**BG** Експлодирана гледка Странична врата вдясно**TR** Patlatılmış Görünüm Yan Kapı Sağ Taraf

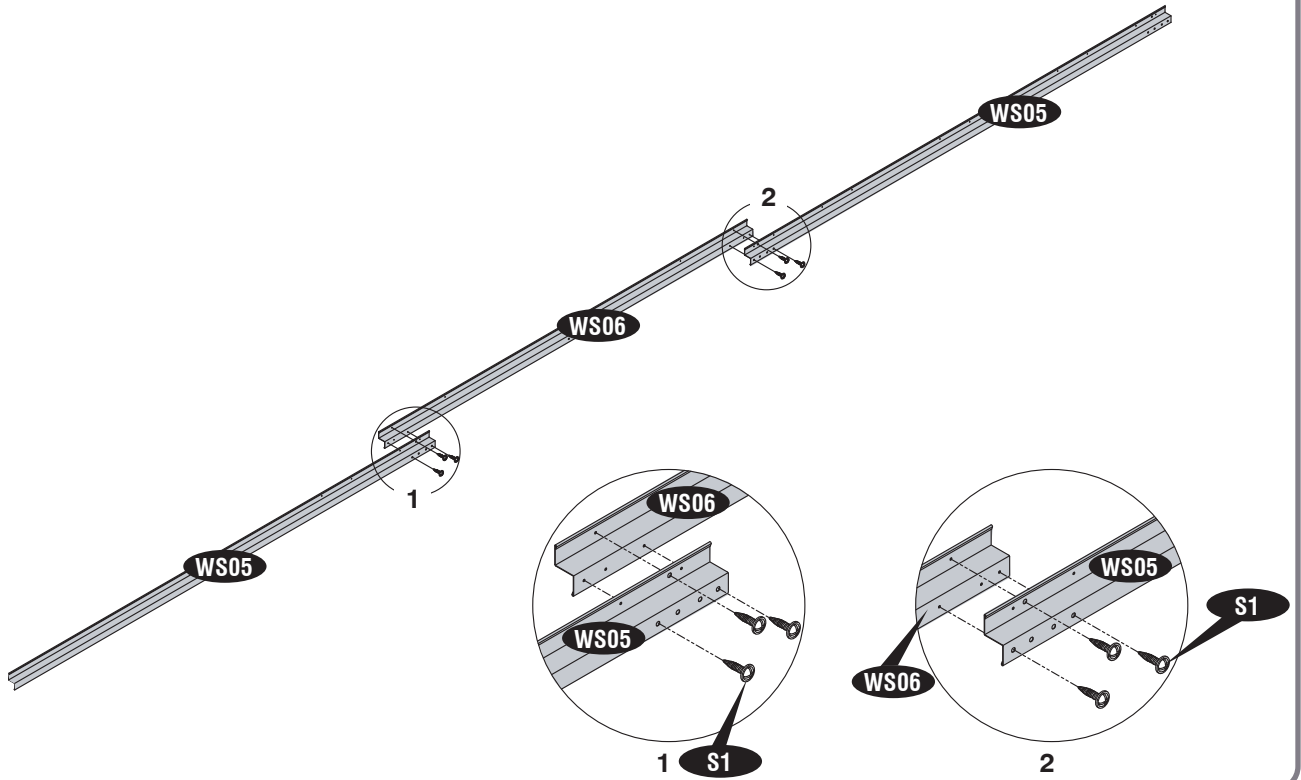
(EN) Front
(ES) Frente
(FR) Avant

1

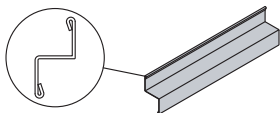


WS05 (x2)
WS06 (x1)

S1 (x6)

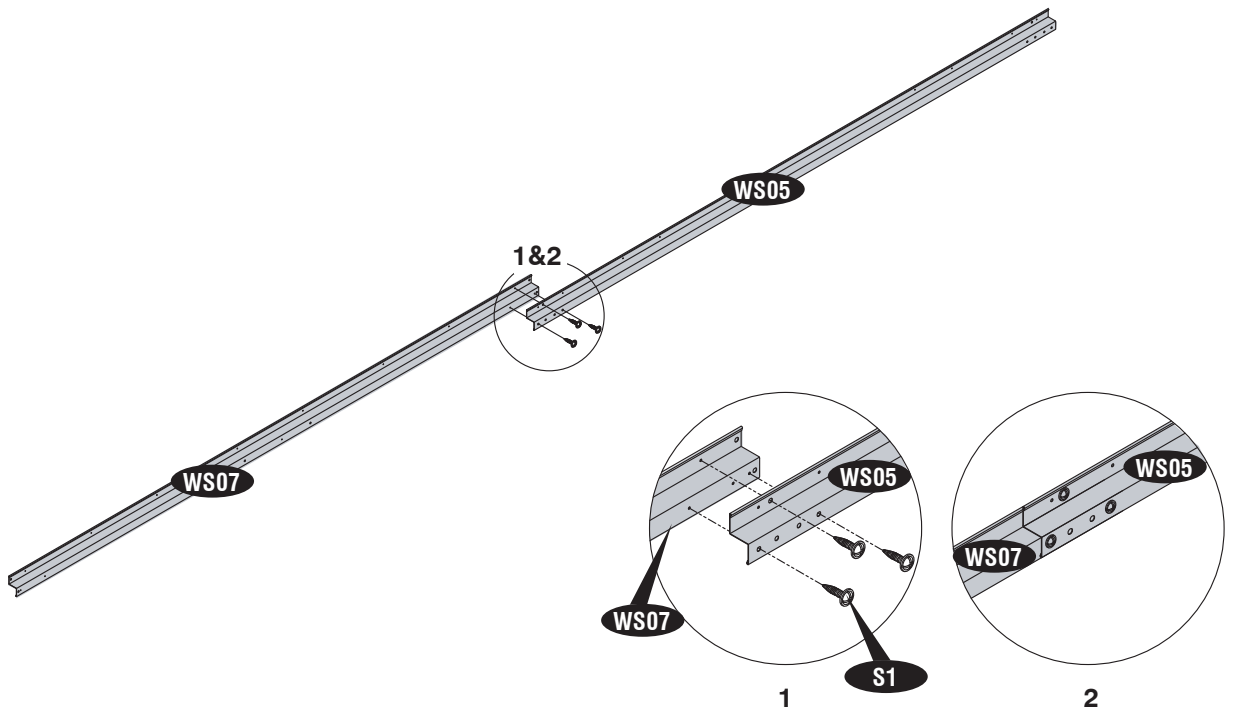


2



WS05 (x1)
WS07 (x1)

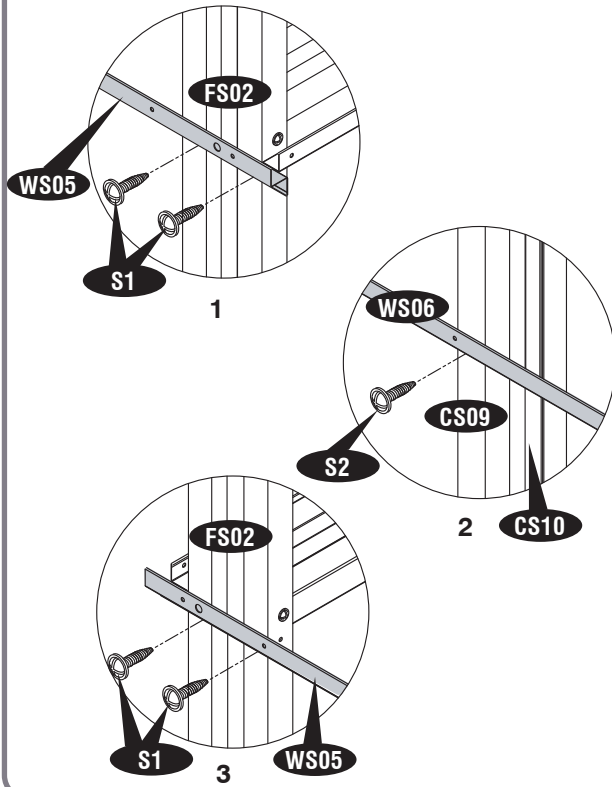
S1 (x3)



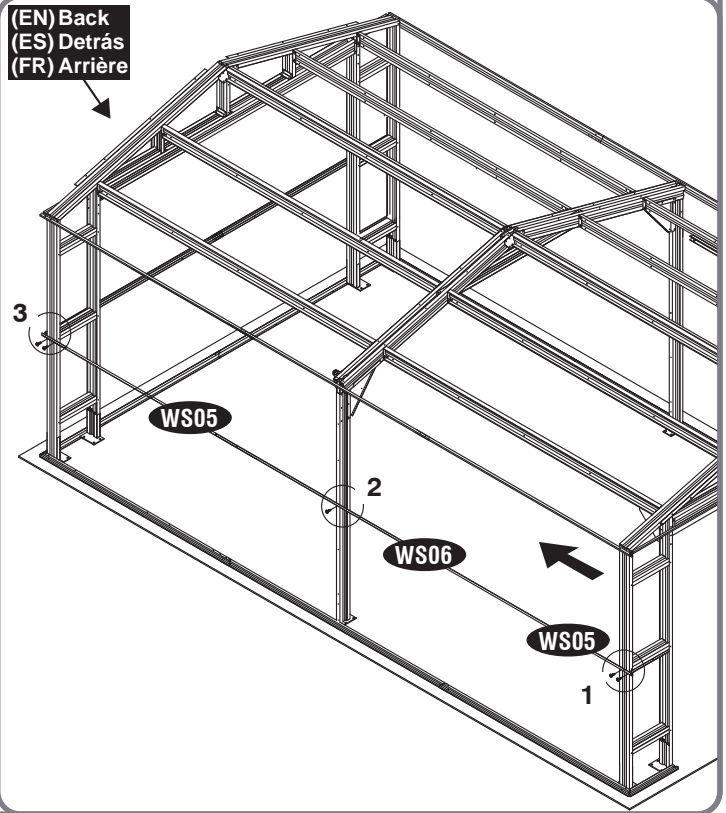
3

S1 (x4)

S2 (x1)



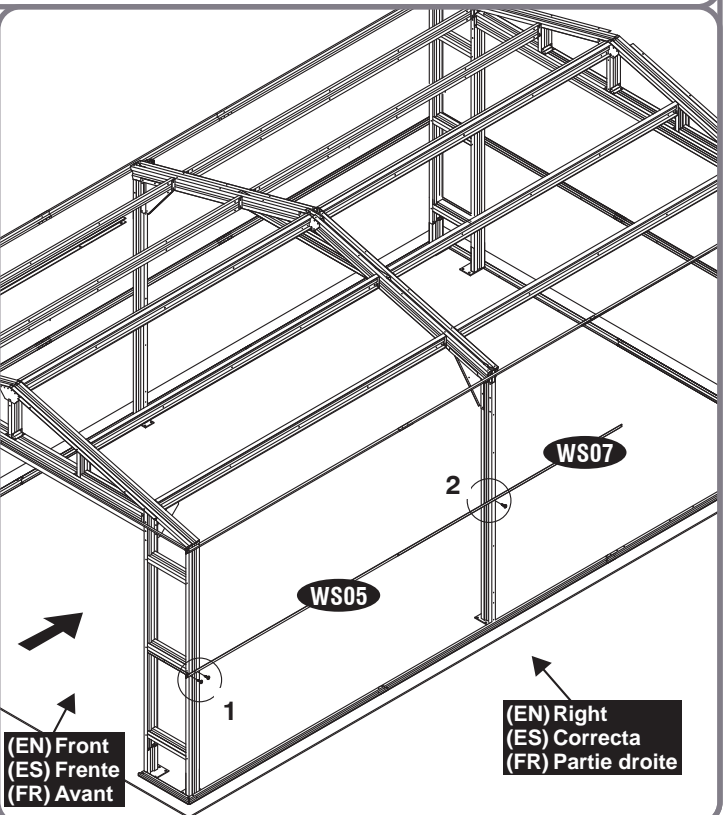
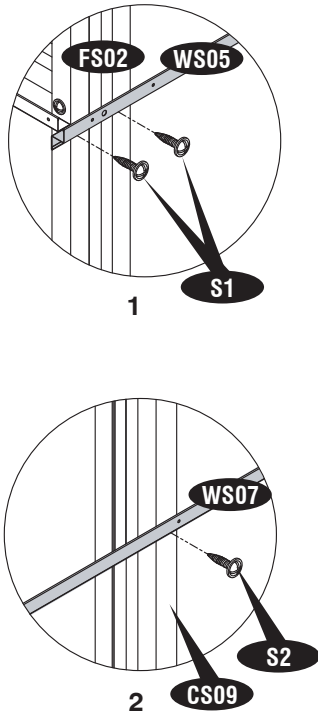
(EN) Back
(ES) Detrás
(FR) Arrière



4

S1 (x2)

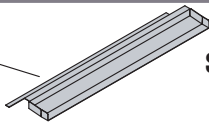
S2 (x1)



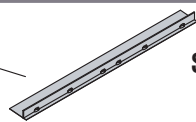
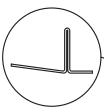
(EN) Front
(ES) Frente
(FR) Avant

(EN) Right
(ES) Correcta
(FR) Partie droite

5



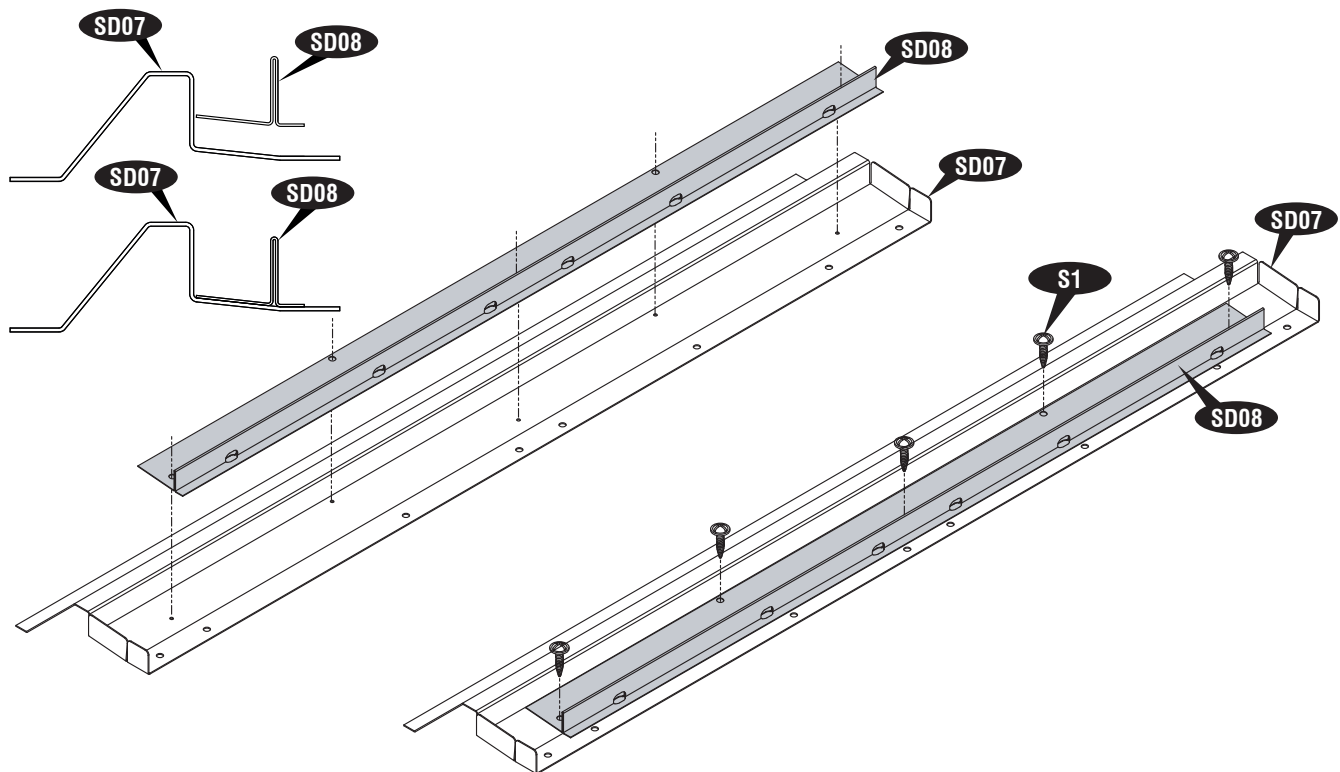
SD07 (x1)



SD08 (x1)



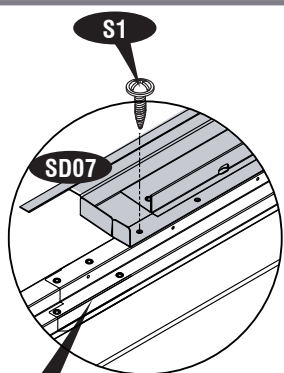
S1 (x5)



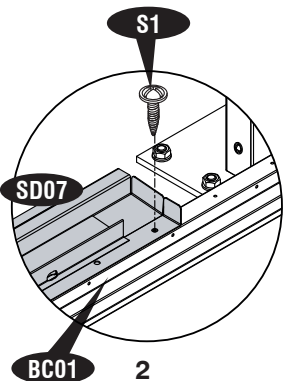
6



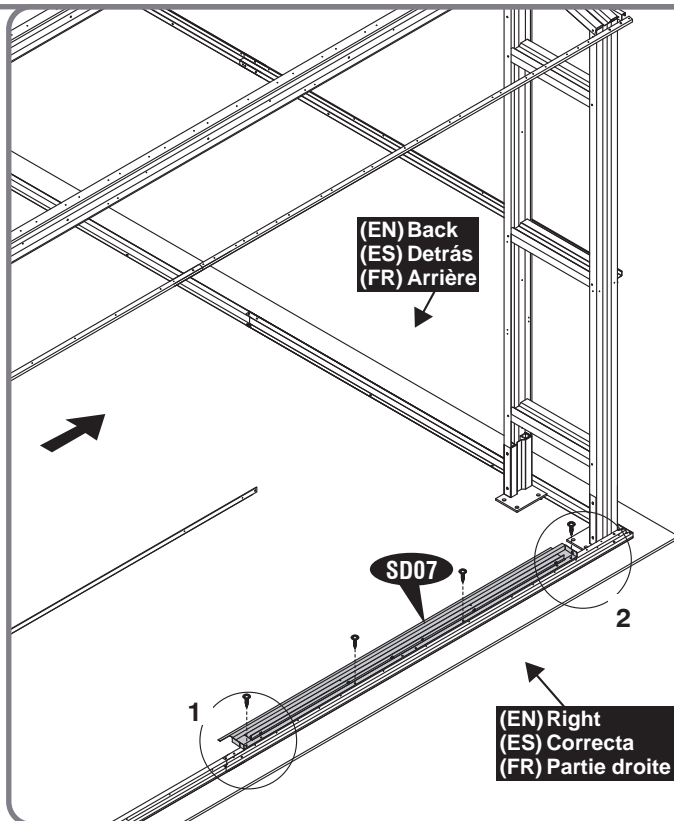
S1 (x4)



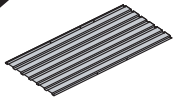
BC01 1



BC01 2



7



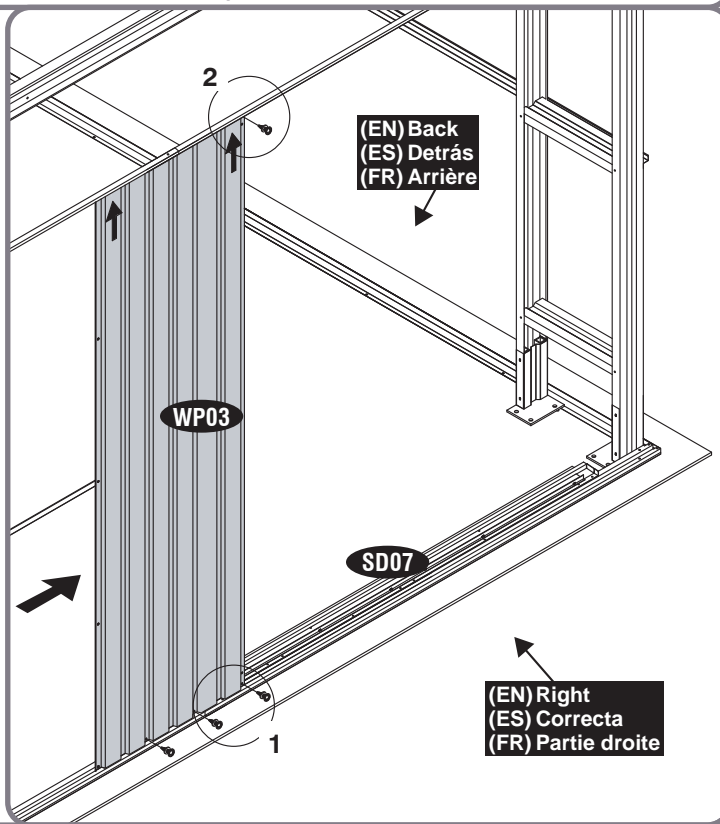
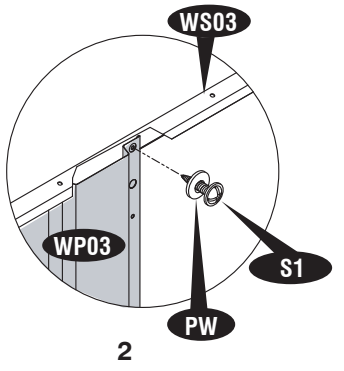
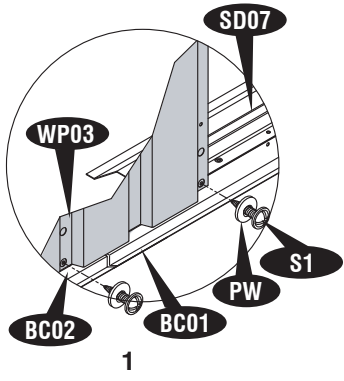
WP03 (x1)



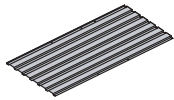
PW (x4)



S1 (x4)



8



WP01 (x1)



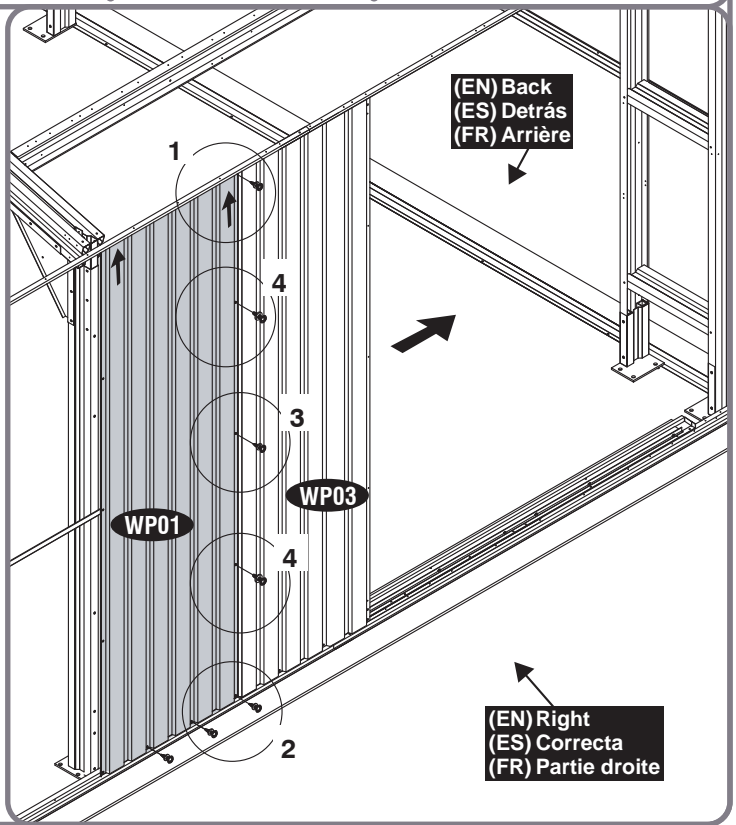
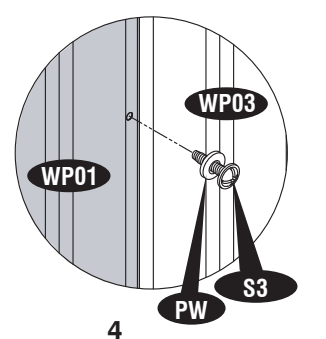
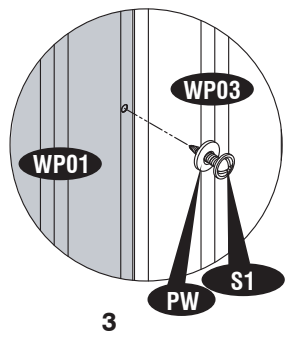
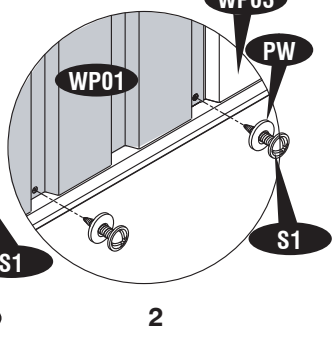
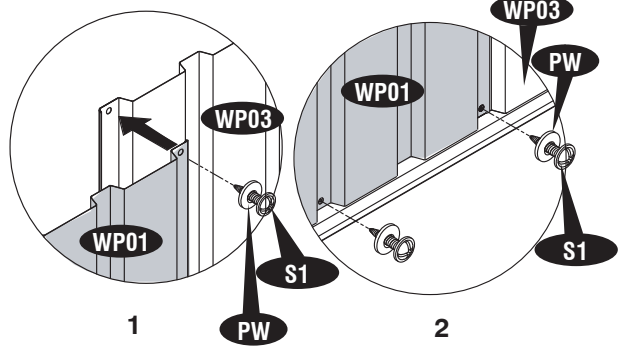
PW (x7)



S1 (x5)



S3 (x2)



9



WP05 (x1)



WP01 (x4)



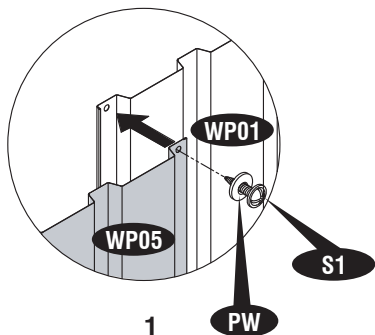
PW (x34)



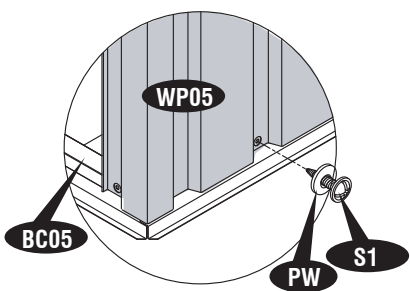
S1 (x24)



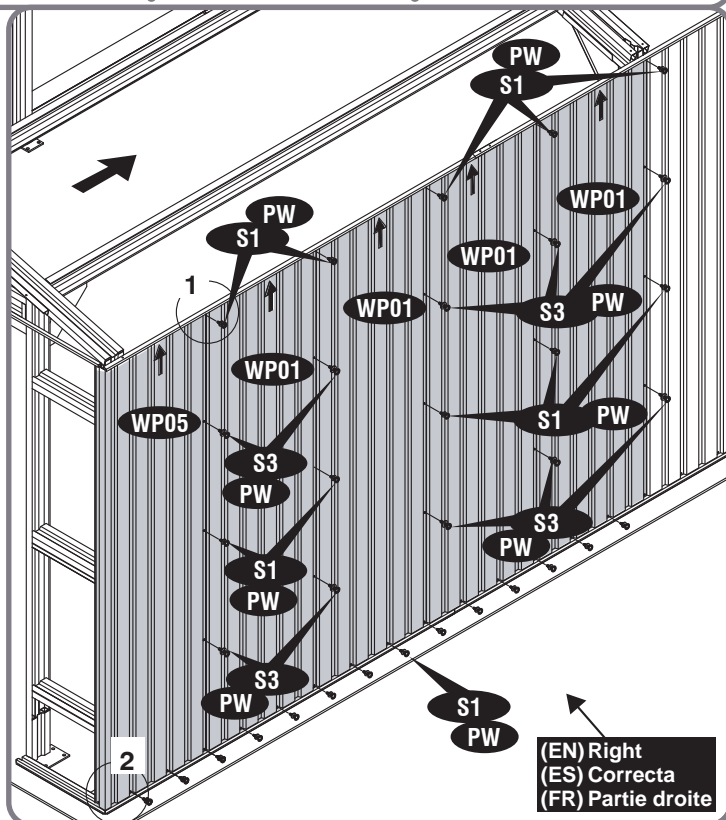
S3 (x10)



1



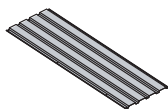
2



(EN) Right
(ES) Correcta
(FR) Partie droite



10



WP02 (x1)



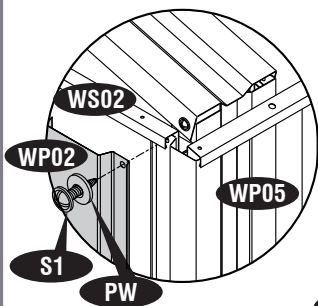
PW (x7)



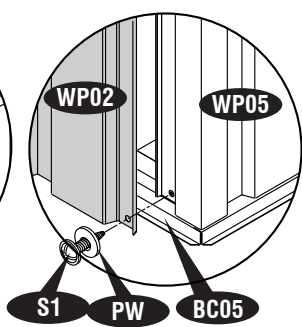
S1 (x5)



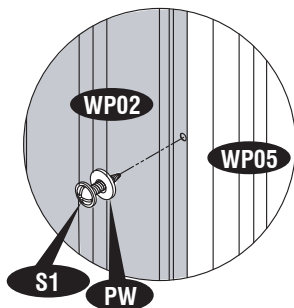
S3 (x2)



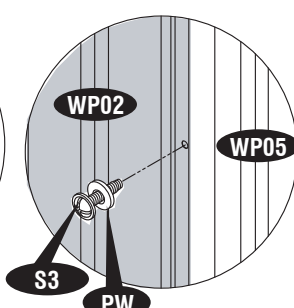
1



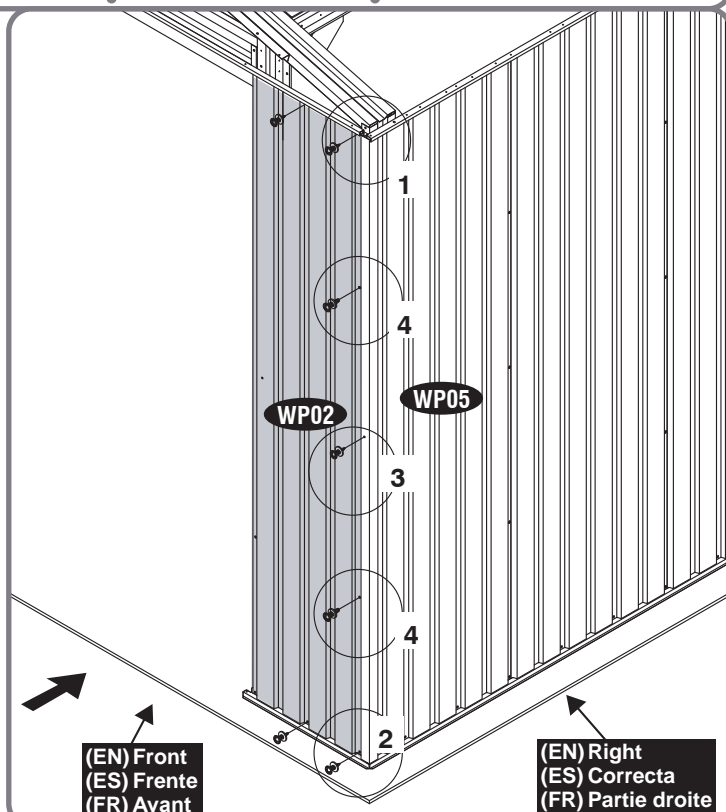
2



3



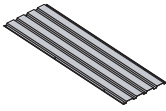
4



(EN) Front
(ES) Frente
(FR) Avant

(EN) Right
(ES) Correcta
(FR) Partie droite

11



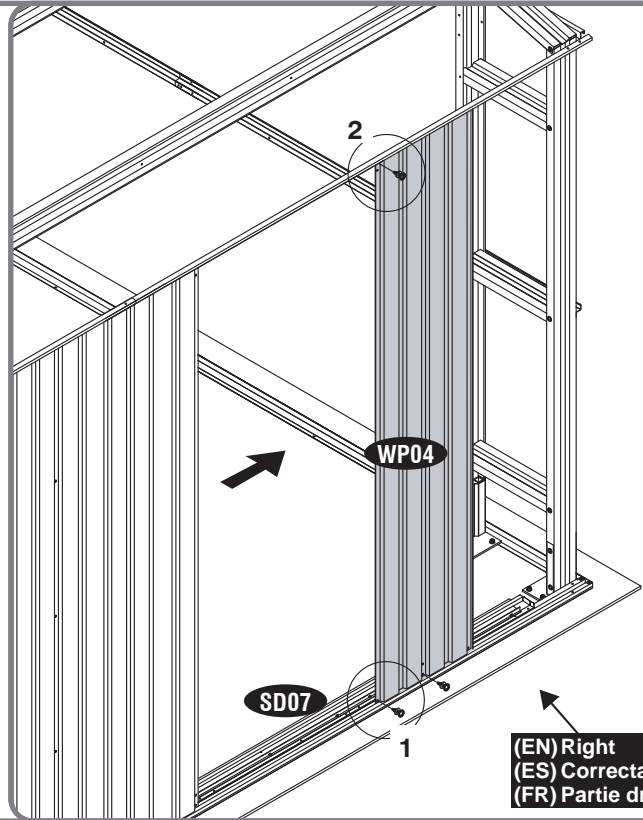
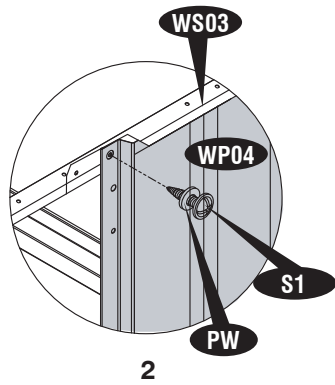
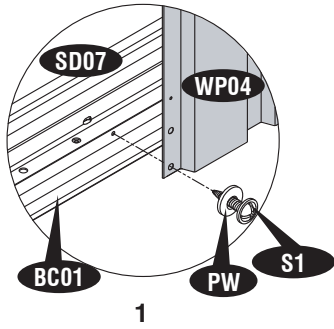
WP04 (x1)



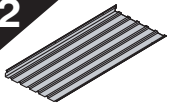
PW (x3)



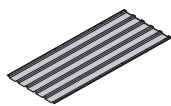
S1 (x3)



12



WP06 (x1)



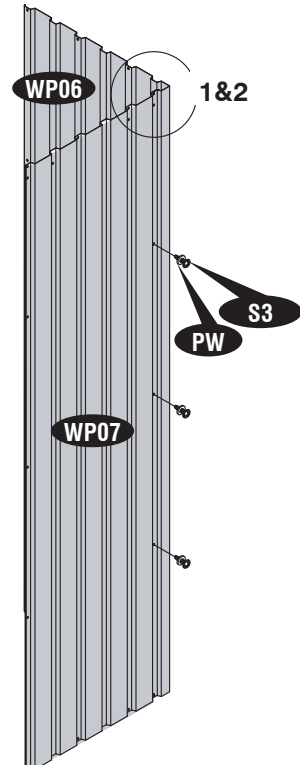
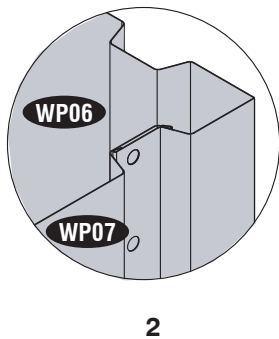
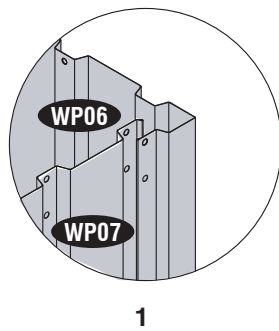
WP07 (x1)



PW (x3)



S3 (x3)

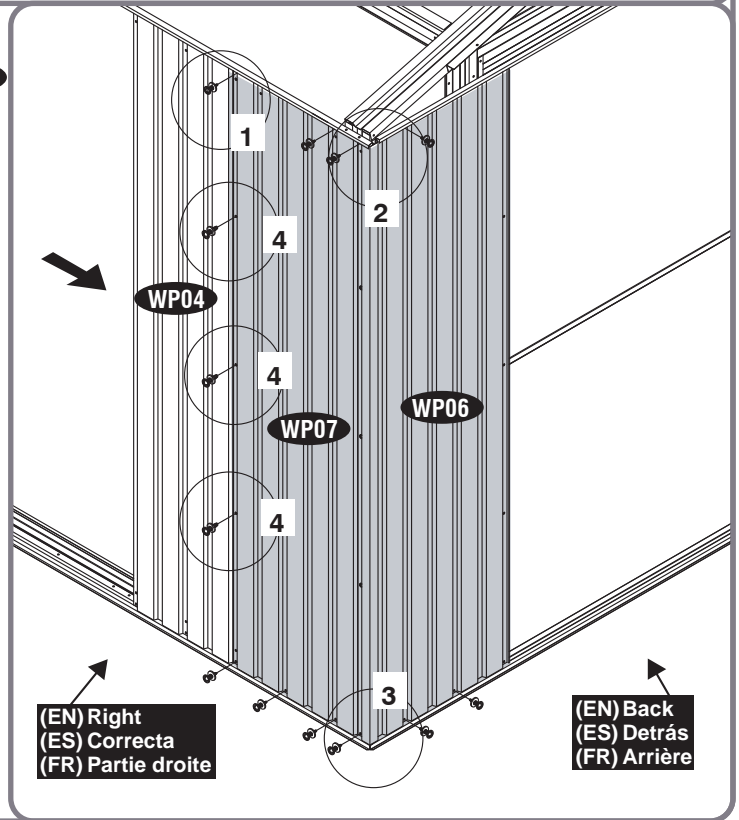
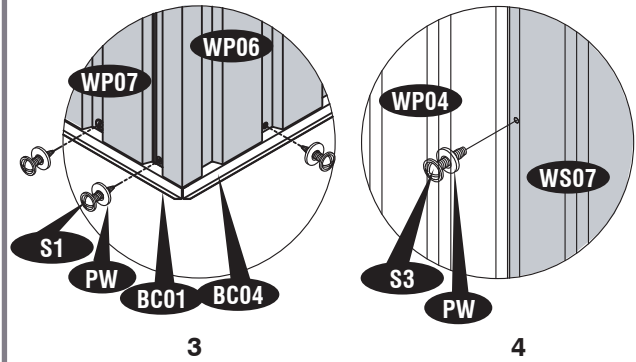
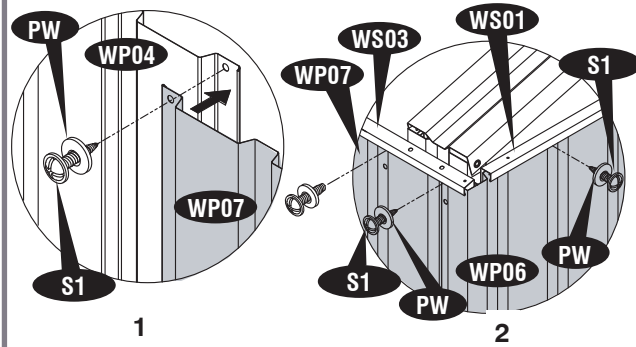


13

S1 (x10)

PW (x13)

S3 (x3)



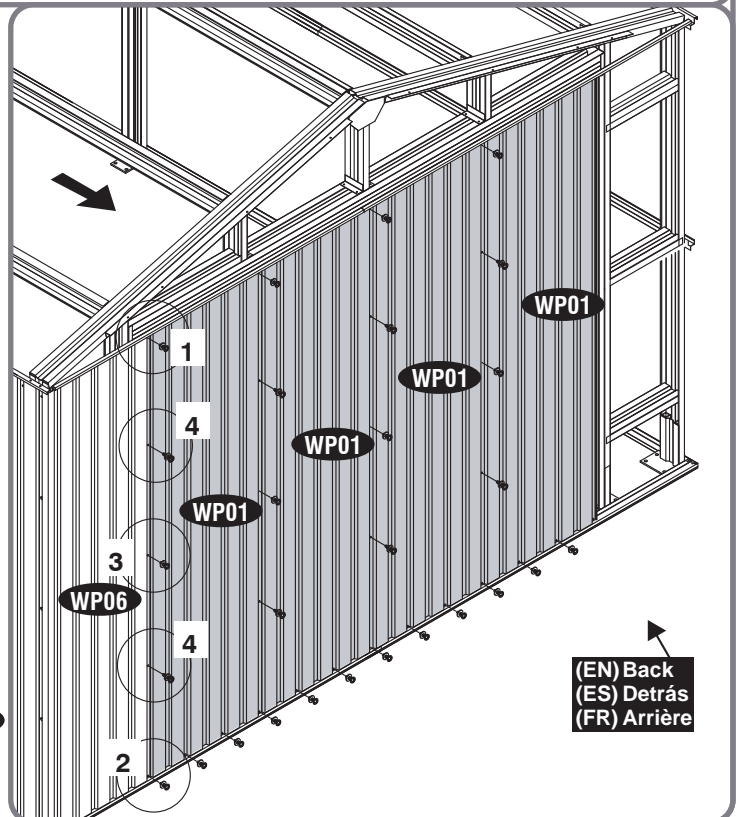
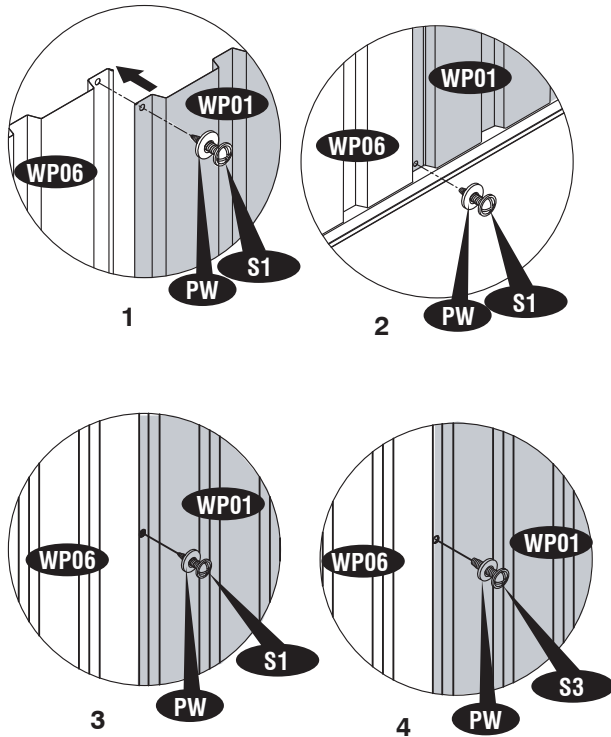
14

WP01 (x4)

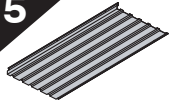
PW (x28)

S1 (x20)

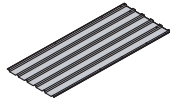
S3 (x8)



15



WP05 (x1)



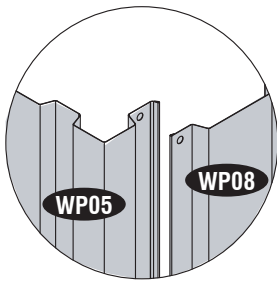
WP08 (x1)



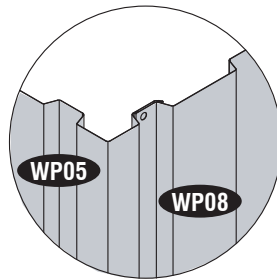
PW (x2)



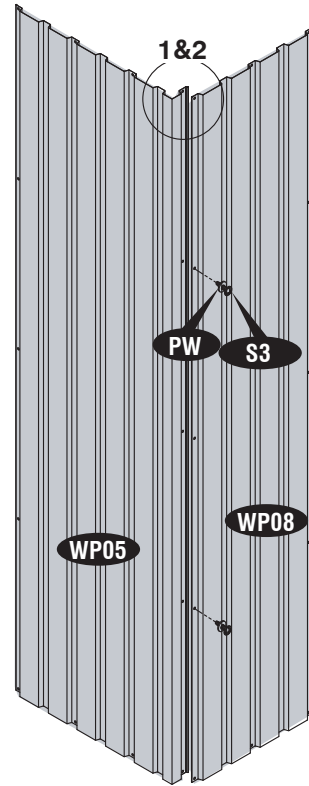
S3 (x2)



1



2



16



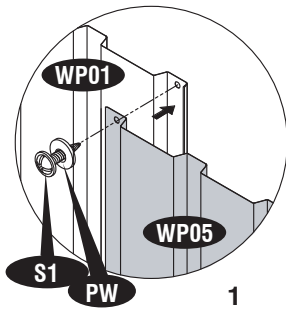
S1 (x11)



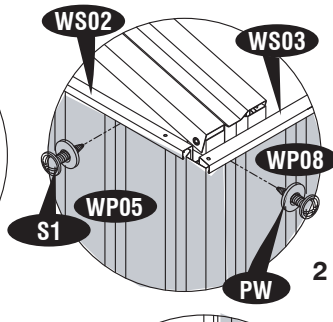
PW (x13)



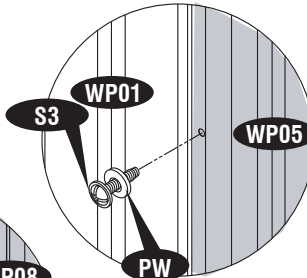
S3 (x2)



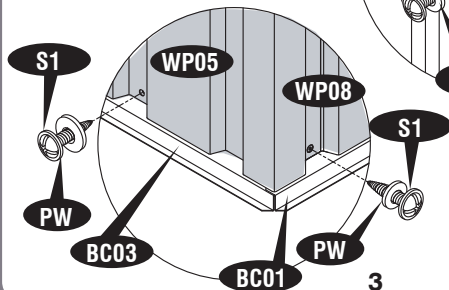
1



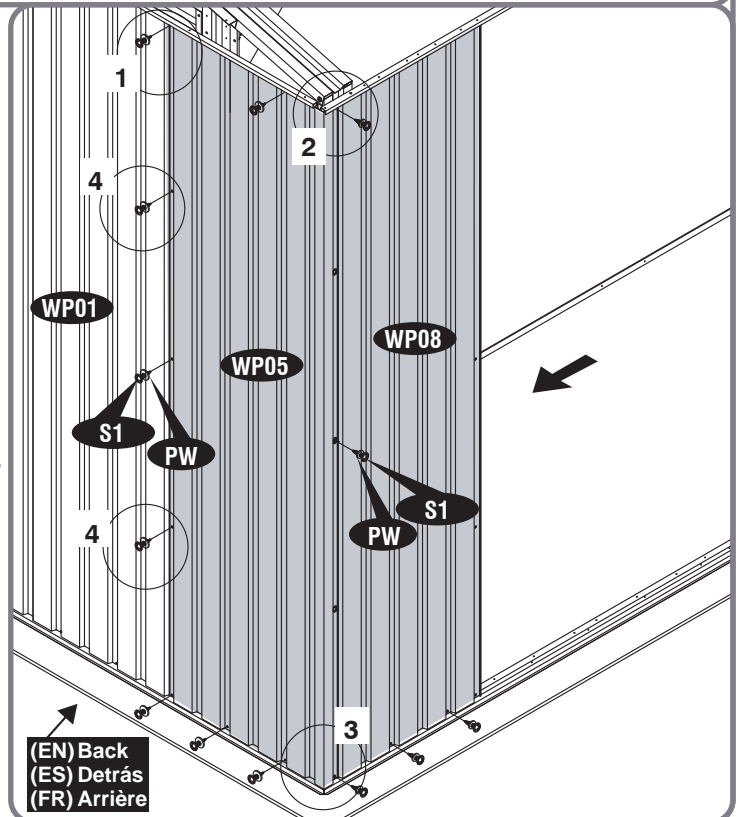
2



4

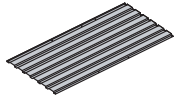


3



66

17



WP01 (x1)



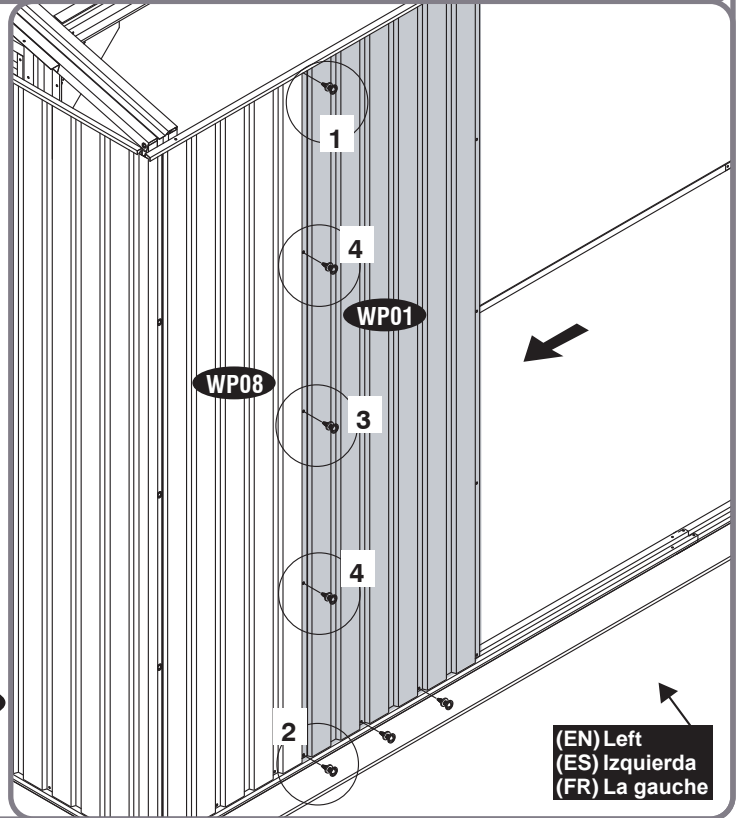
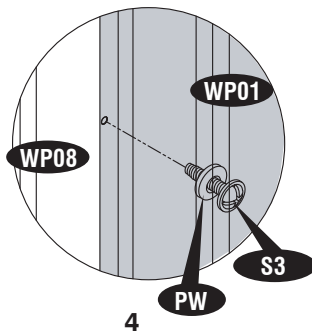
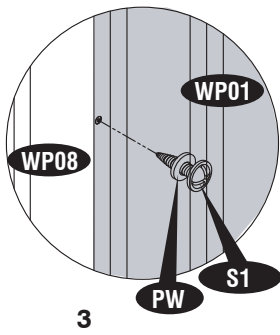
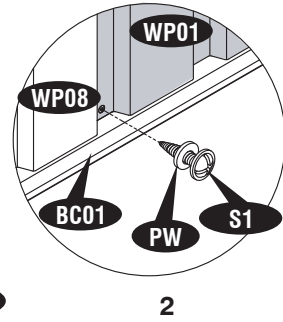
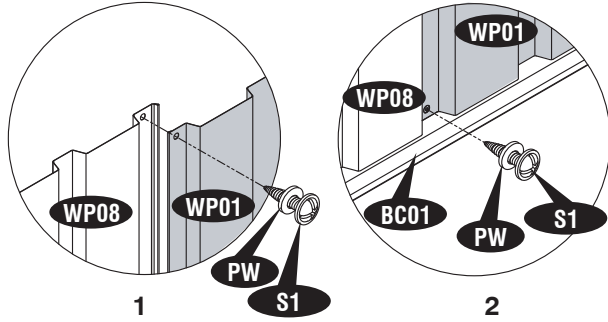
PW (x7)



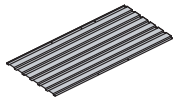
S1 (x5)



S3 (x2)



18



WP01 (x7)



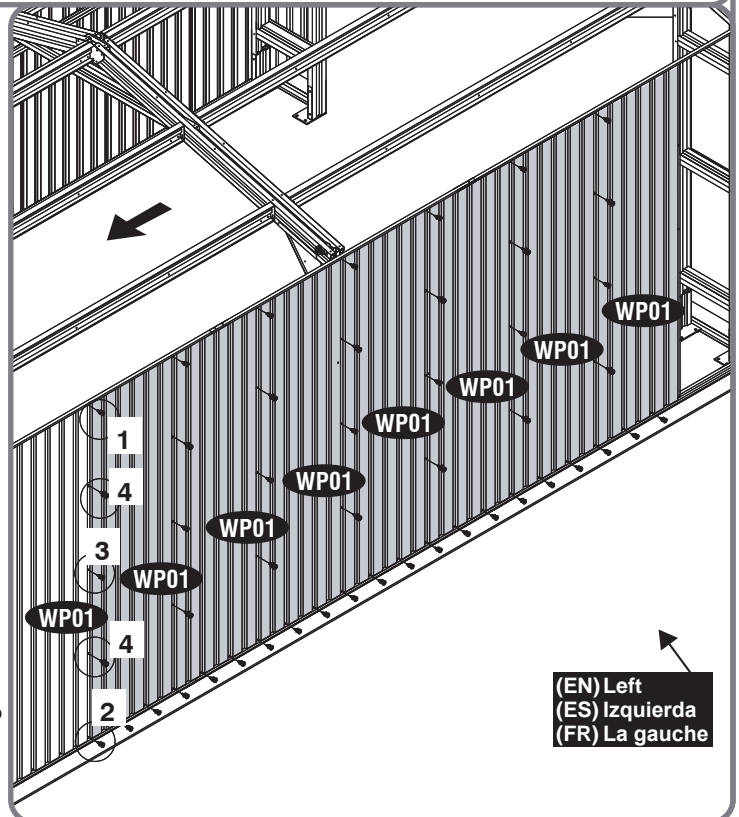
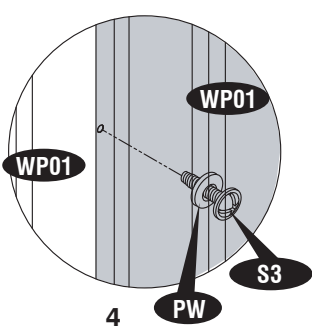
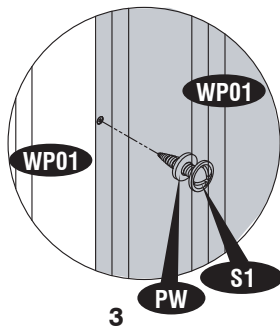
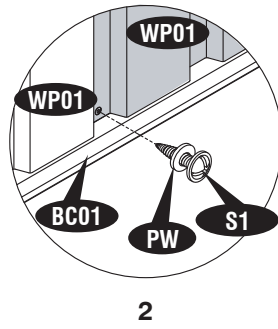
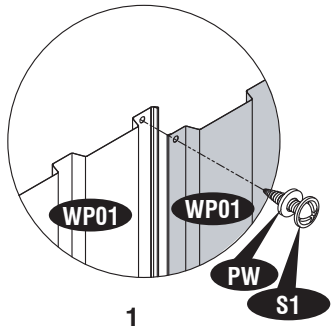
PW (x49)



S1 (x35)



S3 (x14)



19



WP05 (x1)



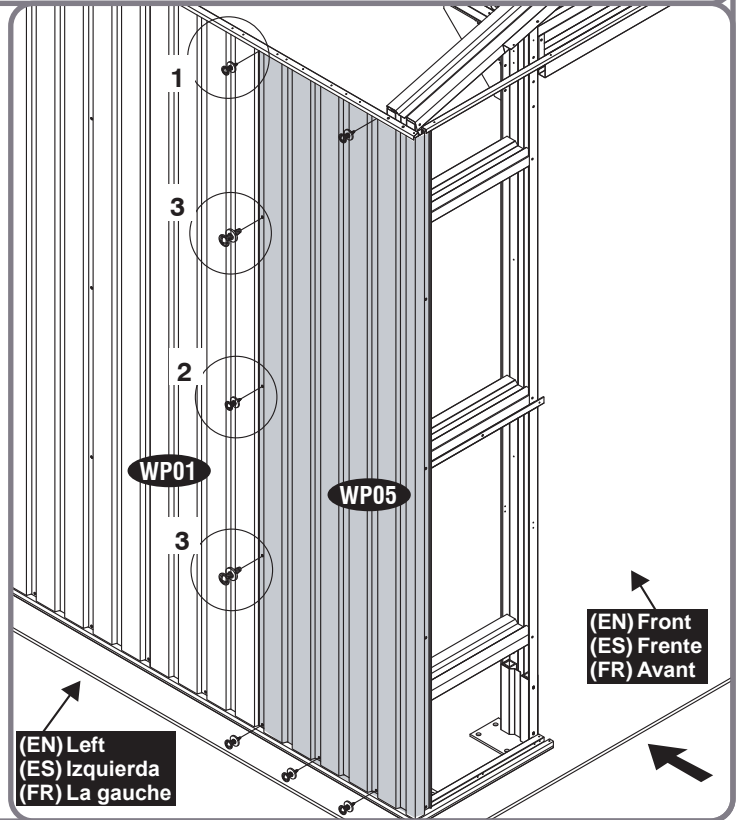
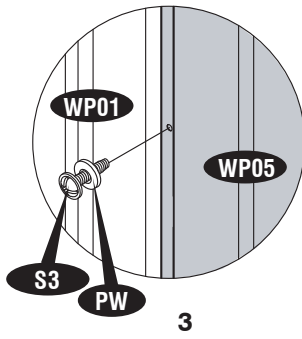
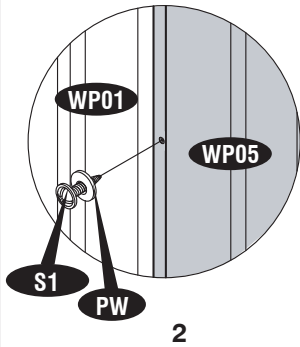
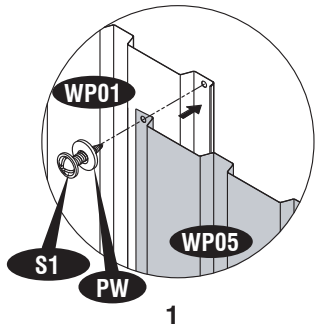
PW (x8)



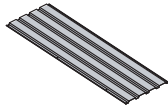
S1 (x6)



S3 (x2)



20



WP02 (x1)



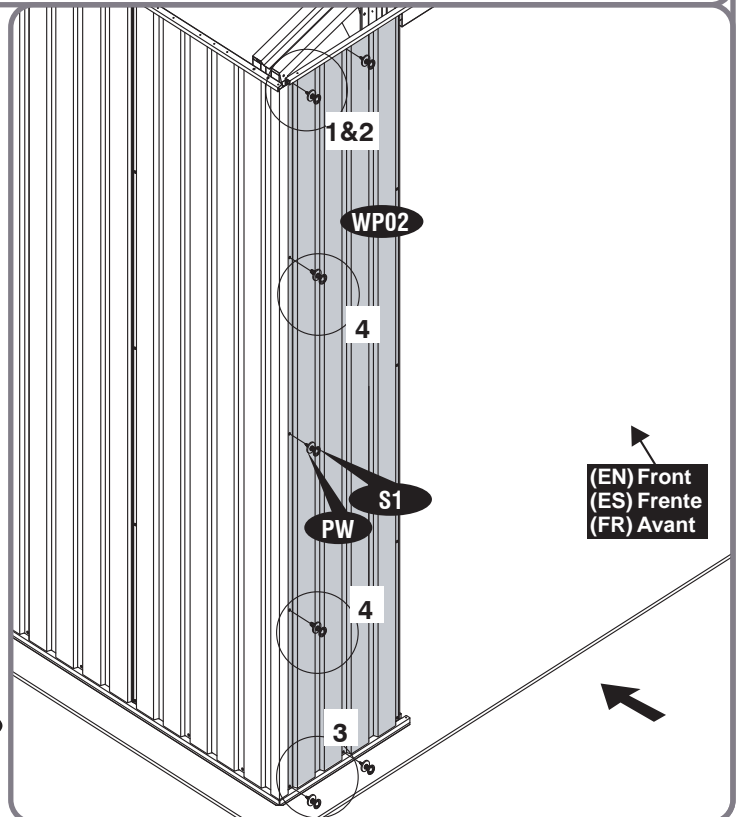
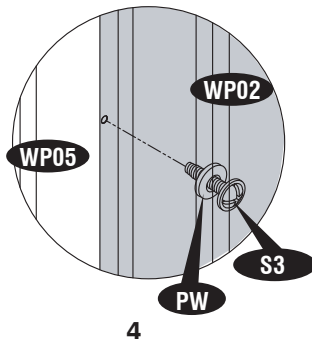
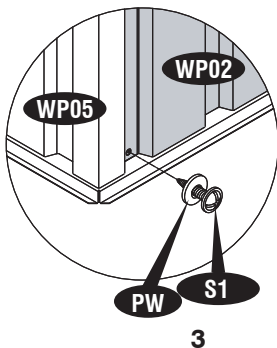
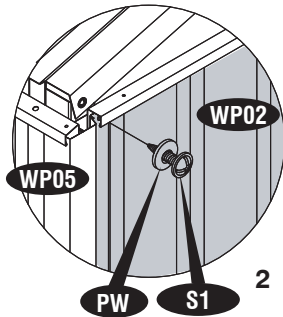
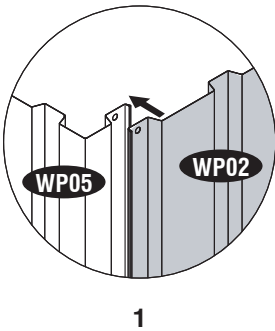
PW (x7)



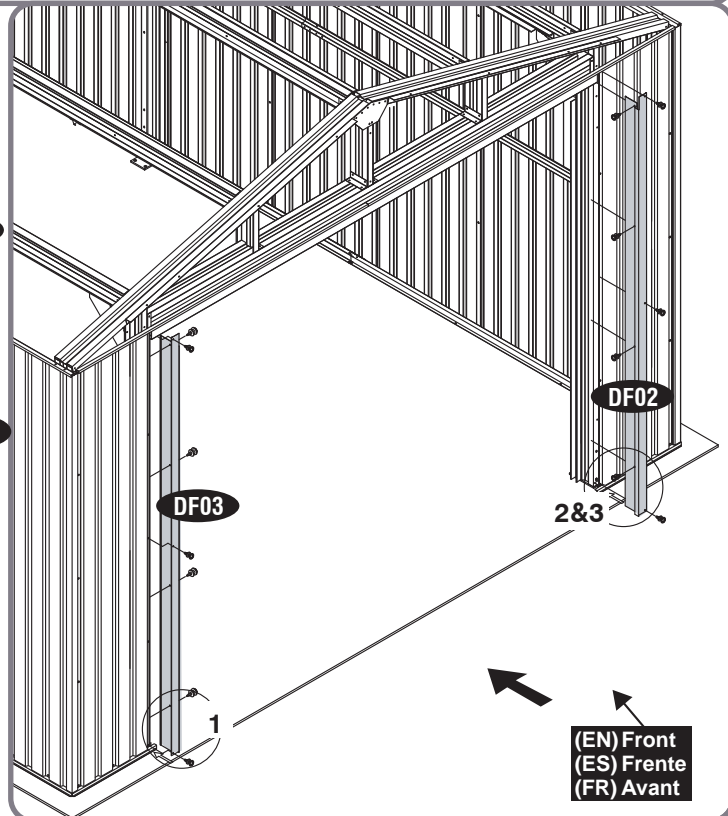
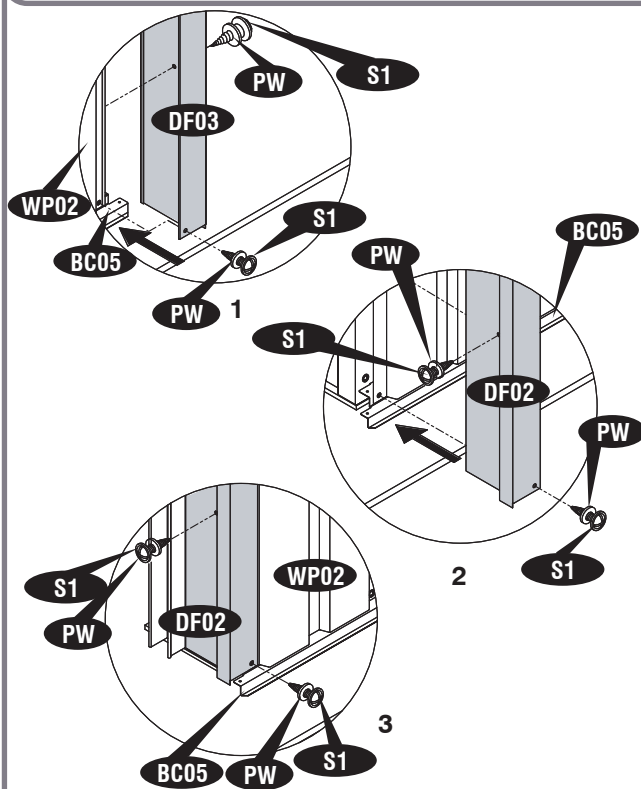
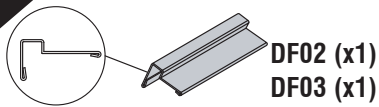
S1 (x5)



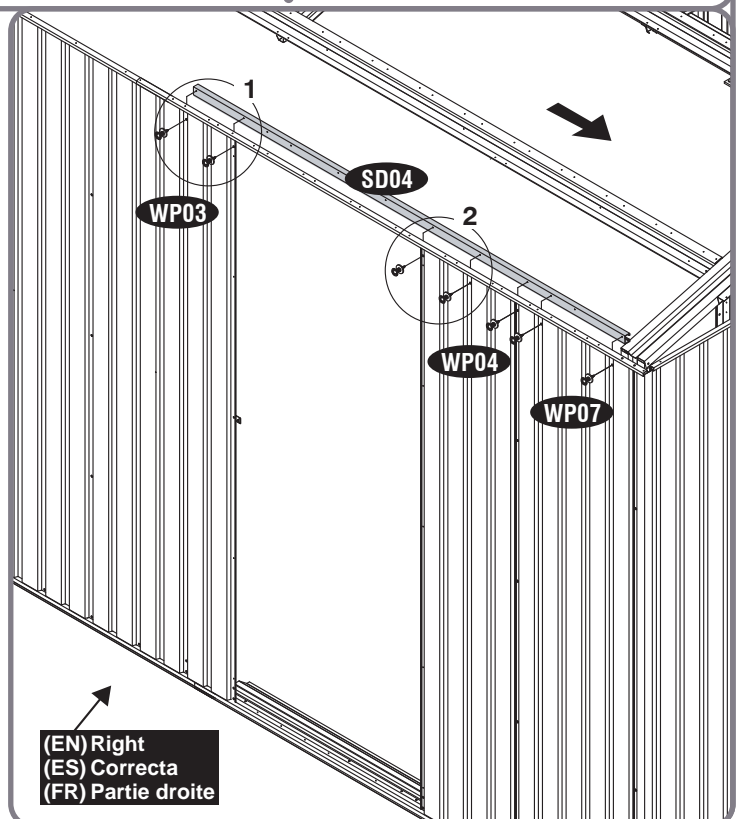
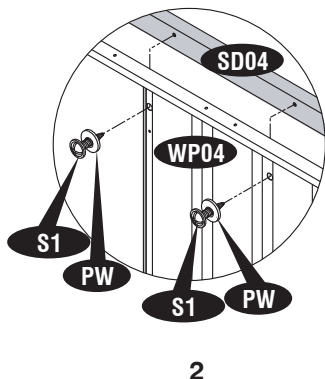
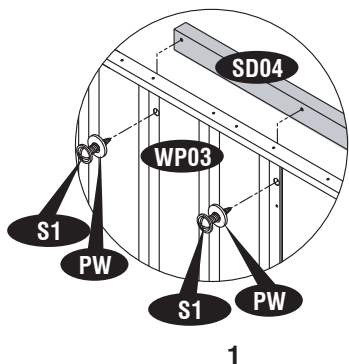
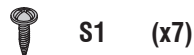
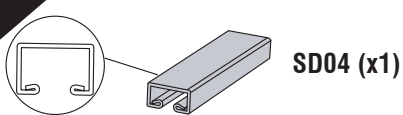
S3 (x2)



21



22

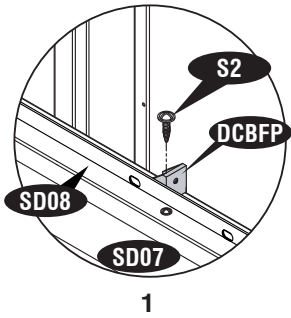


23

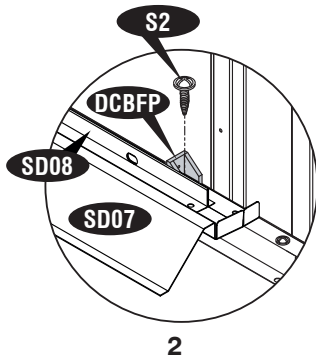


DCBFP (x2)

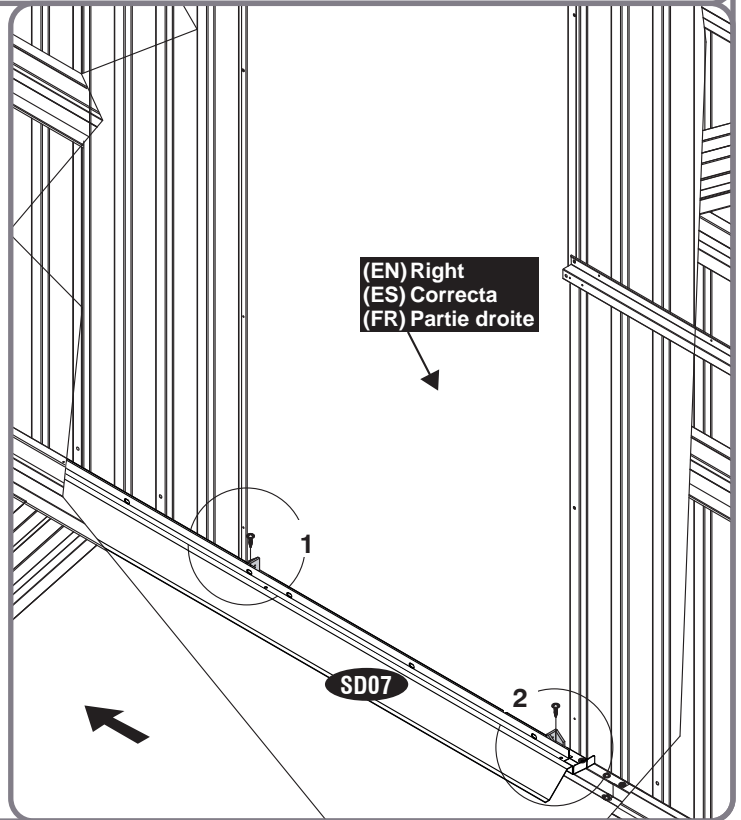
S2 (x2)



1



2



24



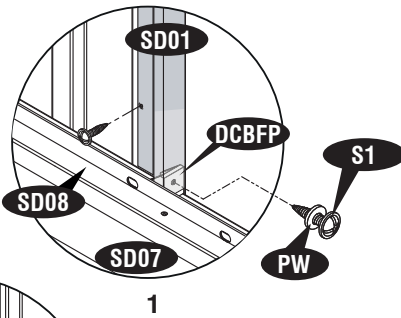
SD01 (x1)
SD02 (x1)



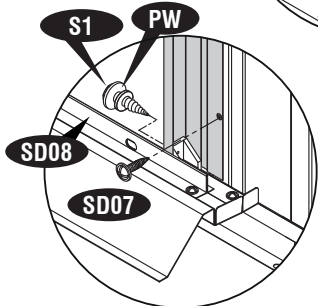
S1 (x12)



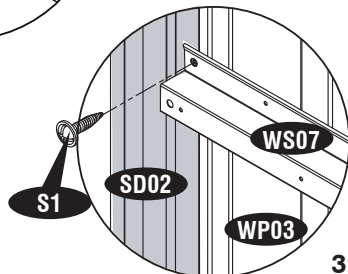
PW (x2)



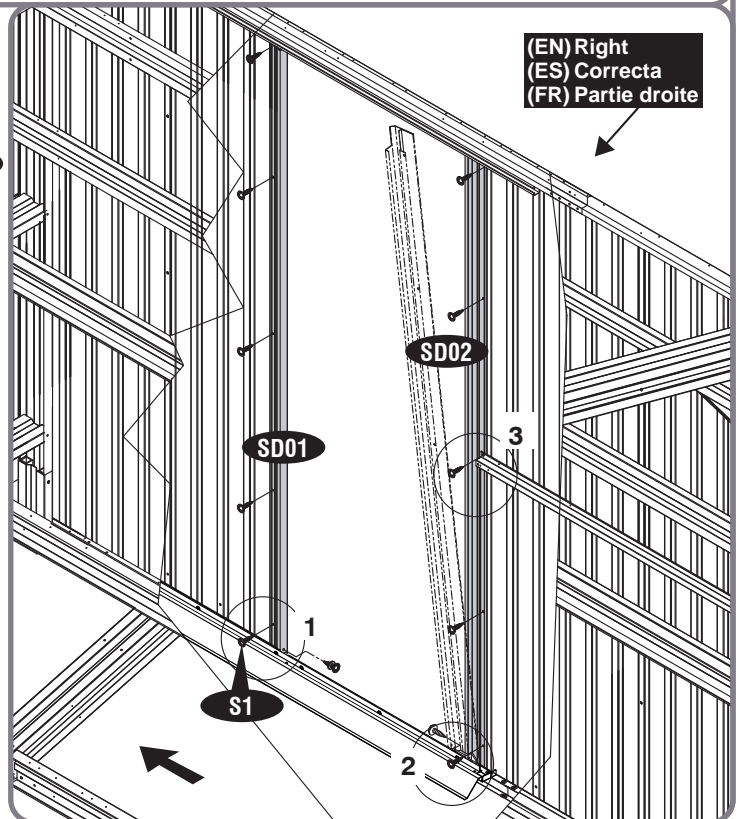
1



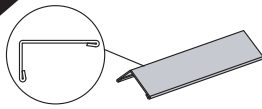
2



3



25



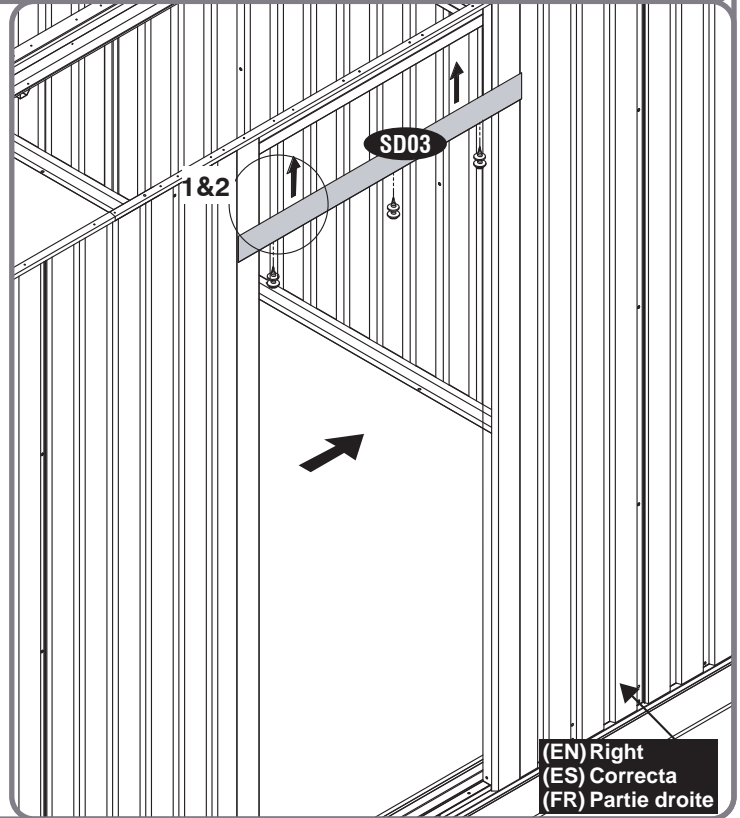
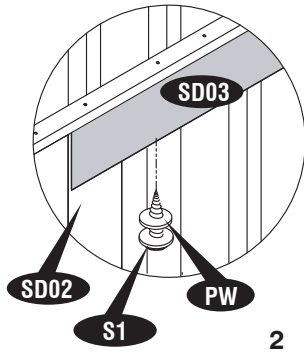
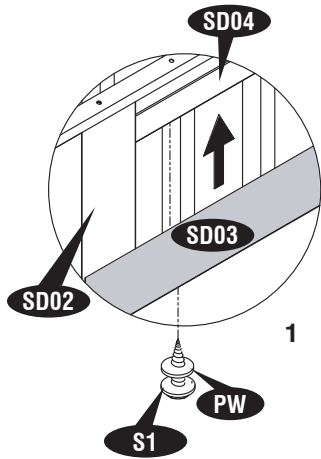
SD03 (x1)



S1 (x3)



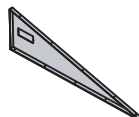
PW (x3)



26



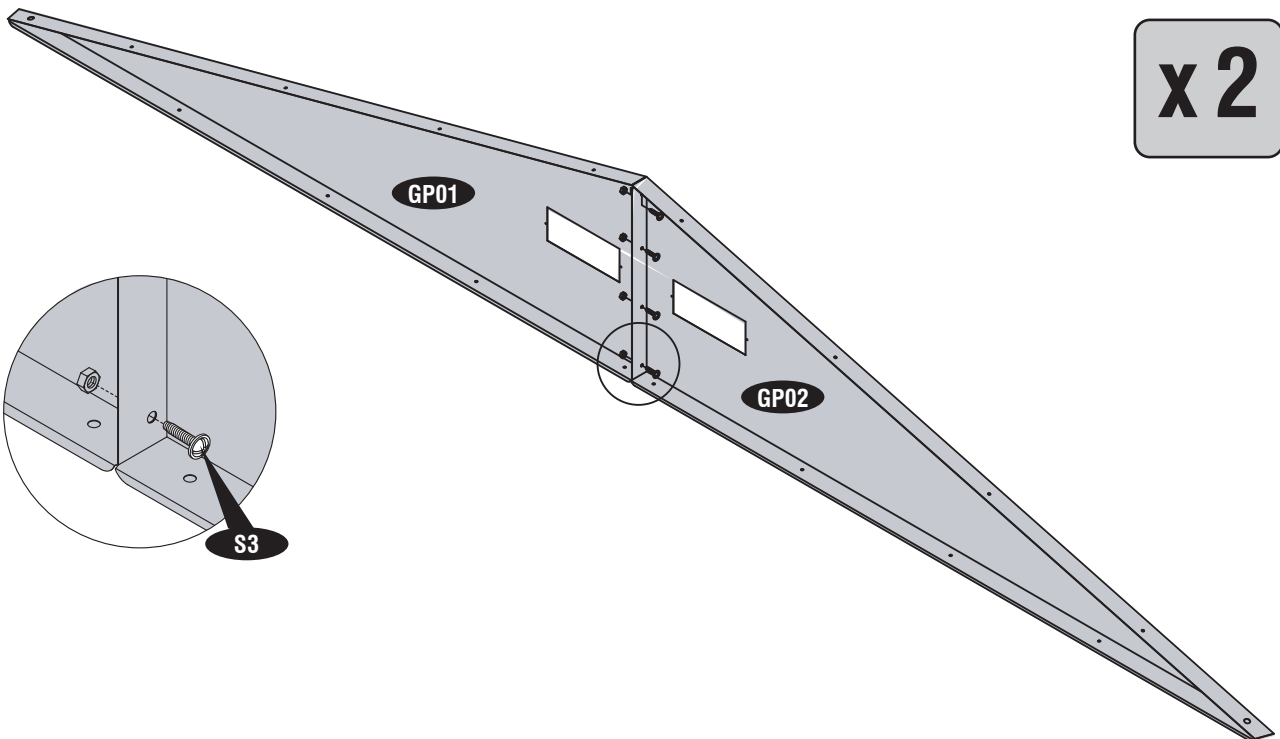
GP01 (x2)



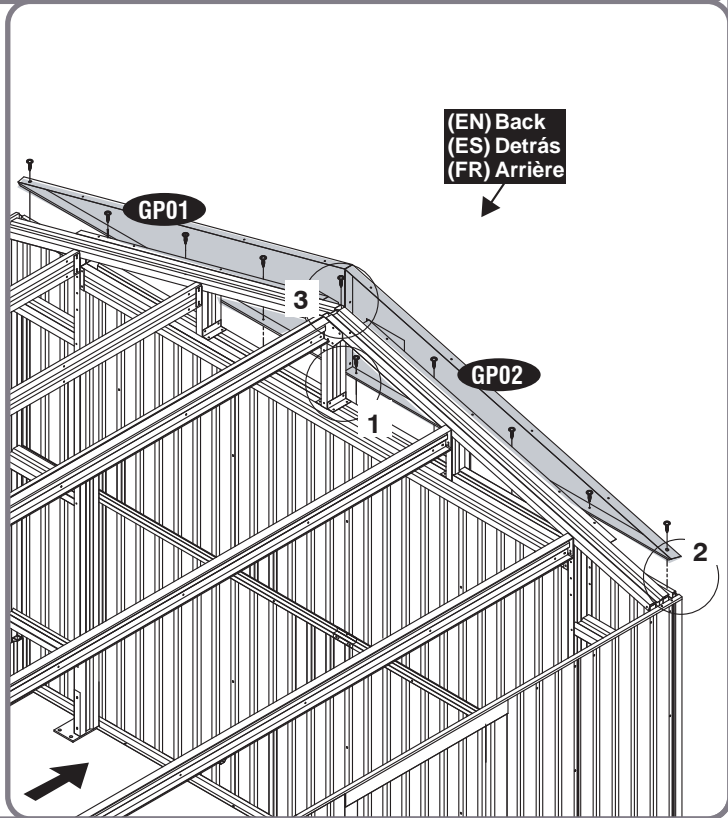
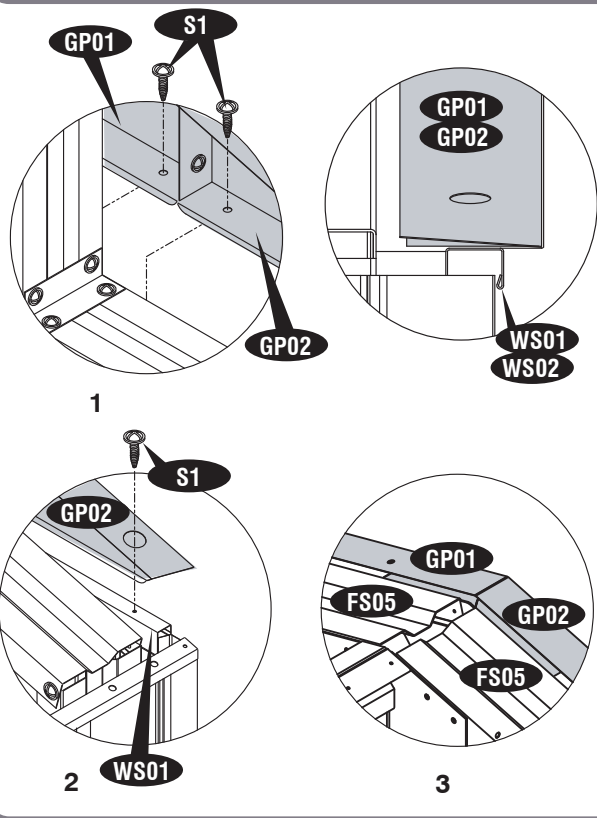
GP02 (x2)



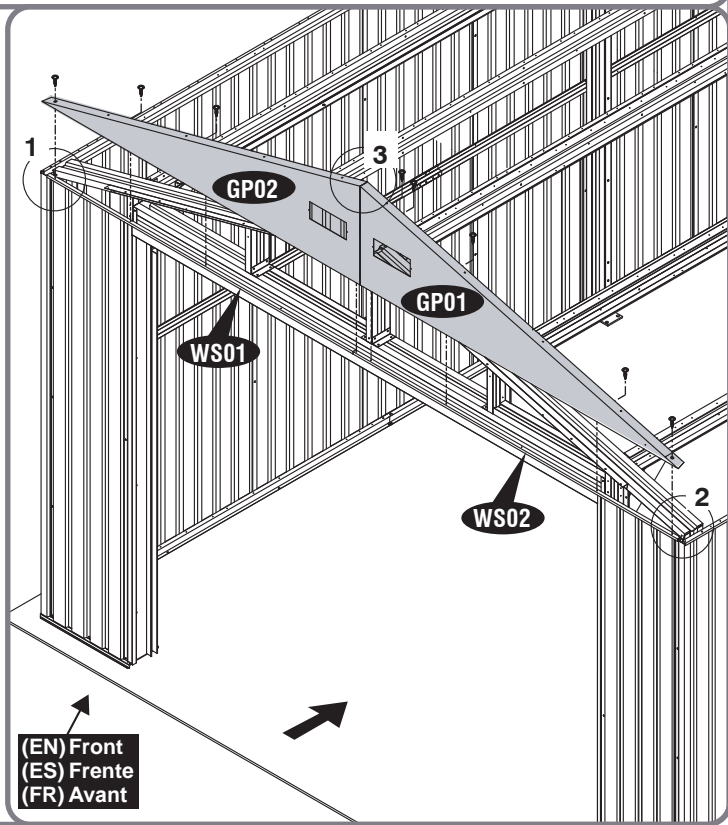
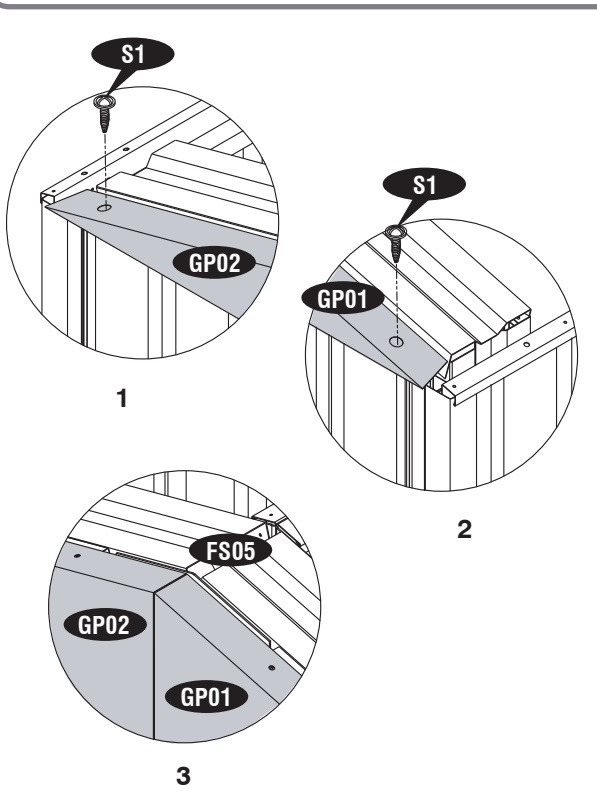
S3 (x8)



S1 (x11)



S1 (x8)





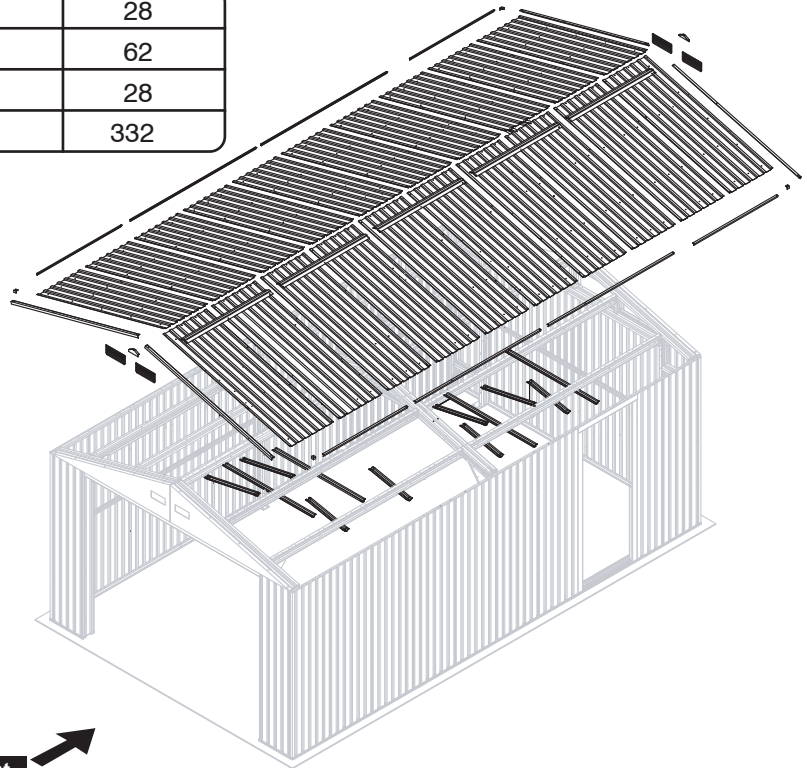
- 7**
- EN Roof Panel Installations and Accessories
 - FR Installations et accessoires de panneaux de toit
 - DE Dachplatteninstallationen und Zubehör
 - ES Instalaciones de panel de techo y accesorios
 - PT Instalações e acessórios para painéis de telhado
 - NL Dakpaneelinstallaties en accessoires
 - CS Instalace a příslušenství střešních panelů
 - SK Inštalácie a príslušenstvo strešných panelov
 - SL Namestitve in dodatki na strešni plošči
 - HR Instalacije i pribor na krovnoj ploči
 - HU Tetőpanel felszerelés és kiegészítői
 - SV Takpanelinstallationer och tillbehör
 - IT Installazioni e accessori del pannello del tetto
 - PL Instalacje paneli dachowych i akcesoria
 - RO Instalații și accesorii pentru panou acoperiș
 - BG Инсталации и аксесоари за покривни панели
 - TR Çatı Paneli Tesisatı ve Aksesuarları



- | | | |
|--------------------------|-----------------------------------|-----------------------------------|
| EN Parts needed | CS Potřebné součásti | IT Parti occorrenti |
| FR Pièces nécessaires | SK Potrebné časti | PL Niezbędne elementy |
| DE Benötigte Teile | SL Dele, ki jih boste potrebovali | RO Elementele componente necesare |
| ES Las partes necesarias | HR Dijelovi potreban | BG Необходими части |
| PT Peças Necessárias | HU Szükséges részek | TR Gerekli parçalar |
| NL Onderdelen nodig | SV Delar som behövs | |

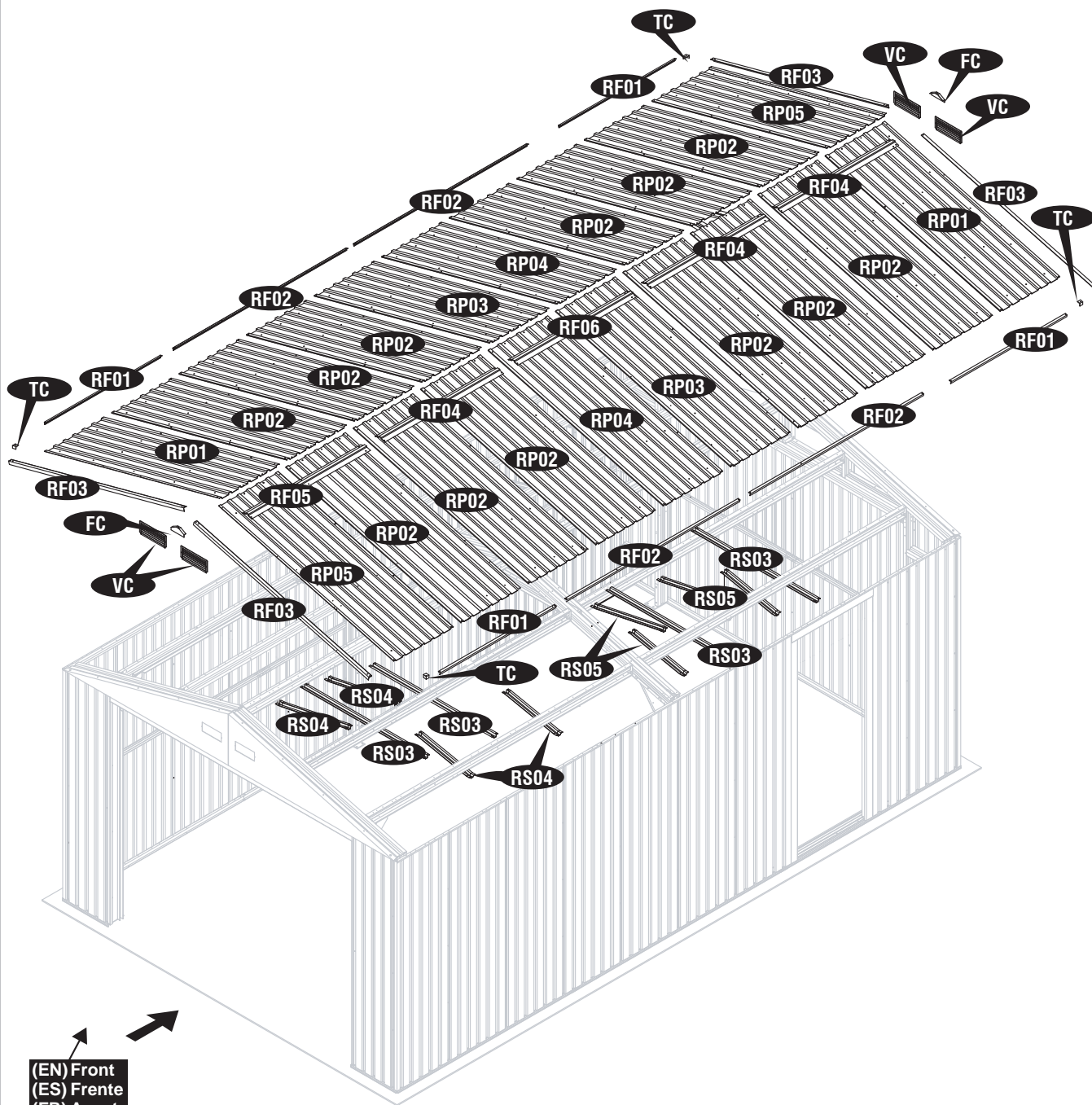
RP01	2
RP02	12
RP03	2
RP04	2
RP05	2
RF01	4
RF02	4
RF03	4
RF04	3
RF05	1
RF06	1
RS03	4
RS04	4
RS05	4
WST	8 Meter
FC	2
VC	4
TC	4
S1	254

S2	28
S3	62
S9	28
PW	332



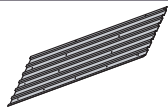
(EN) Front
(ES) Frente
(FR) Avant

- | | |
|---|---|
| EN Exploded View Roof Panel Assembly | HR Sklop krovne ploče s pogledima u eksplodiranom obliku |
| FR Vue éclatée du panneau de toit | HU Robbanott nézetű tetőpanel szerelvény |
| DE Dachverkleidung mit Explosionszeichnung | SV Exploded View Takpanel |
| ES Vista despiezada del ensamblaje del panel del techo | IT Vista esplosa Assemblaggio del pannello del tetto |
| PT Conjunto do painel do telhado com vista explodida | PL Widok zespołu rozebranego zespołu dachu |
| NL Exploded View Dakpaneel Montage | RO Montaj panou de acoperiș cu vedere explodată |
| CS Sestava střešního panelu v rozloženém pohledu | BG Сглобяване на покривен панел с взривен изглед |
| SK Zostava strešného panela s rozloženým pohľadom | TR Ayrılmış Görünüm Çatı Paneli Kompleksi |
| SL Sklop strešne plošče s eksplodiranim pogledom | |



(EN) Front
(ES) Frente
(FR) Avant

1



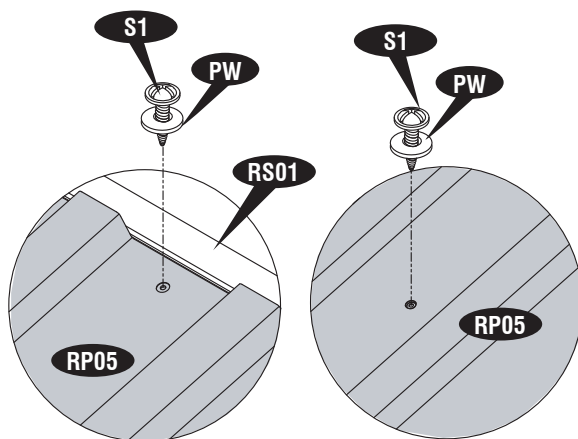
RP05 (x1)



S1 (x13)

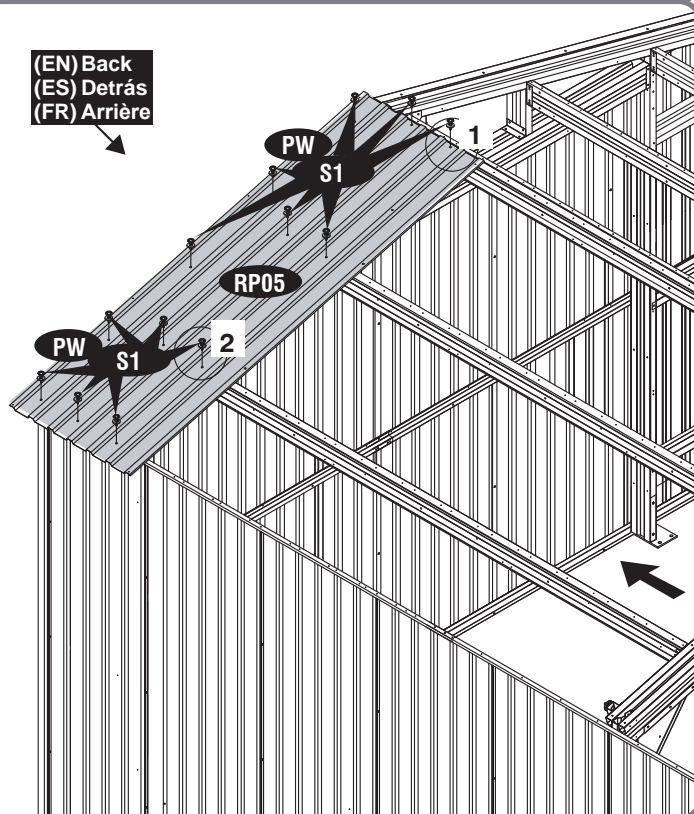


PW (x13)



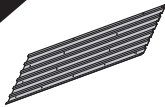
1

2



- EN** Make sure the overlapping position for roof panel is as shown in blow up. Roof Panel installation by using ladder from inside at missing Panels.
- FR** Assurez-vous que la position de chevauchement pour le panneau de toit est comme indiqué dans l'explosion. Installation du panneau de toit en utilisant une échelle de l'intérieur aux panneaux manquants.
- DE** Stellen Sie sicher, dass die Überlappungsposition für die Dachplatte wie in der Vergrößerung gezeigt ist. Installation der Dachplatte mithilfe einer Leiter von innen an fehlenden Platten.
- ES** Asegúrese de que la posición de superposición del panel del techo sea la que se muestra en la explosión. Instalación del panel del techo usando una escalera desde el interior en los paneles faltantes.
- PT** Certifique-se de que a posição de sobreposição do painel do teto seja mostrada na explosão. Instalação do painel de teto usando a escada de dentro para fora dos painéis.
- NL** Zorg ervoor dat de overlappende positie voor het dakpaneel is zoals getoond bij het opblazen. Dakpaneelinstallatie door ladder van binnenuit te gebruiken bij ontbrekende panelen.
- CS** Ujistěte se, že překrývající se poloha střešního panelu je znázorněna na vyfukování. Instalace střešního panelu pomocí žebříku zevnitř na chybějící panely.
- SK** Uistite sa, že prekrývajúca sa poloha strešného panelu je taká, ako je to znázornené pri vyfukovaní. Inštalácia strešného panelu pomocou rebríka zvnútra na chýbajúcich paneloch.
- SL** Prepričajte se, da je položaj prekrivanja strešne plošče tak, kot je prikazano pri razstrelitvi. Namestitev strešne plošče z uporabo lestve od znotraj pri manjkajočih ploščah.
- HR** Pazite da položaj preklapanja krovne ploče bude prikazan u eksploziji. Instalacija krovne ploče pomoću ljestvi iznutra na nestalim pločama.
- HU** Győződjön meg arról, hogy a tetőpanel átfedési helyzetét megegyezik a felrobbantással. A tetőpanel beszerelése létrán belülről, a hiányzó panelekhez.
- SV** Se till att det överlappande läget för takpanelen är som visas i uppblåsningen. Takpanelinstallation med hjälp av stega från insidan vid saknade paneler.
- IT** Accertarsi che la posizione di sovrapposizione per il pannello del tetto sia quella mostrata nell'esplosione. Installazione del pannello del tetto usando la scala dall'interno nei pannelli mancanti.
- PL** Upewnij się, że pozycja nakładania się panelu dachowego jest taka, jak pokazano przy wysadzaniu. Montaż panelu dachowego przy użyciu drabiny od wewnątrz przy brakujących panelach.
- RO** Asigurați-vă că poziția de suprapunere a panoului de acoperiș este așa cum se arată în aruncare. Instalarea panoului de acoperiș prin utilizarea scării din interior la panourile lipsă.
- BG** Уверете се, че положението на припокриване на панела на покрива е както е показано при взривяване. Монтаж на покривен панел с помощта на стълба отвътре при липсващи панели.
- TR** Tavan paneli için üst üste binme konumunun havaya uçurma sırasında gösterildiği gibi olduğundan emin olun. Eksik Panellerde içeriden merdiven kullanılarak Çatı Paneli montajı.

2



RP02 (x1)



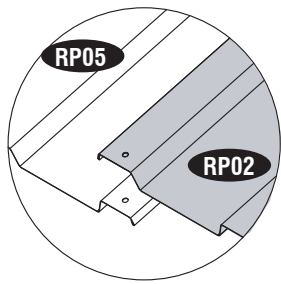
PW (x14)



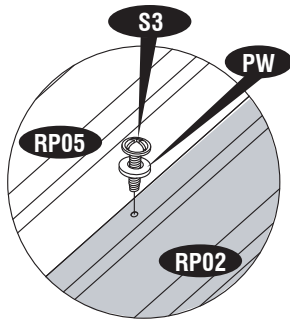
S1 (x12)



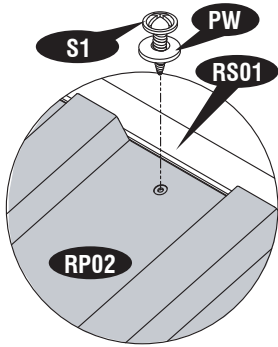
S3 (x2)



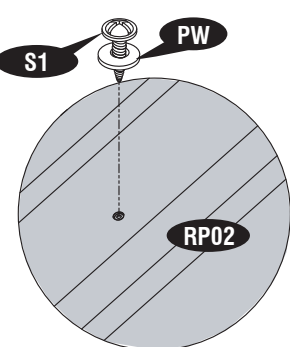
1



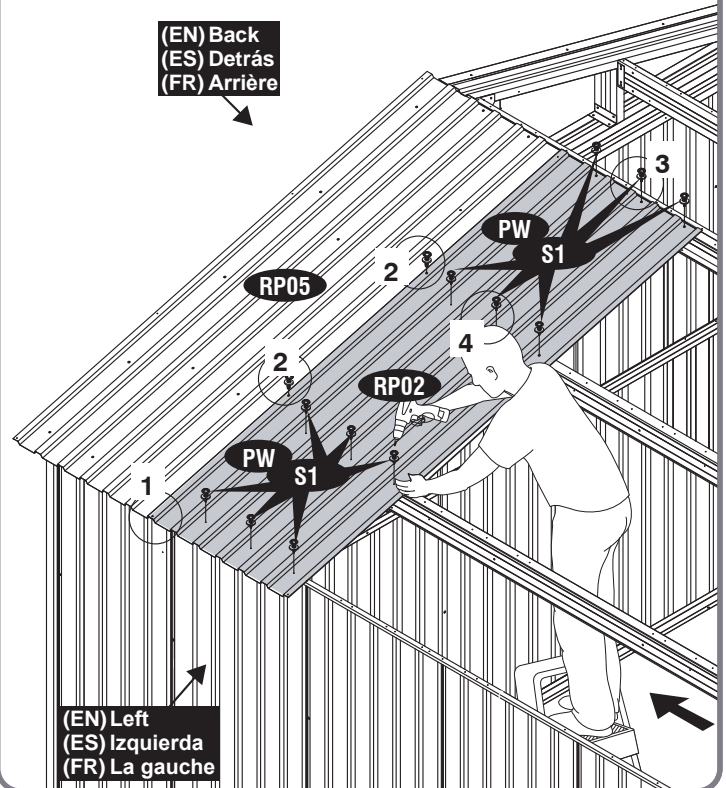
2



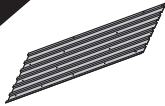
3



4



3



RP02 (x2)



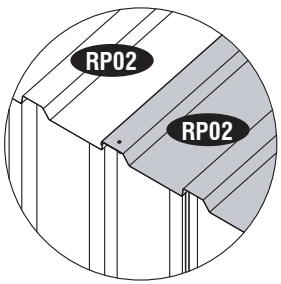
PW (x28)



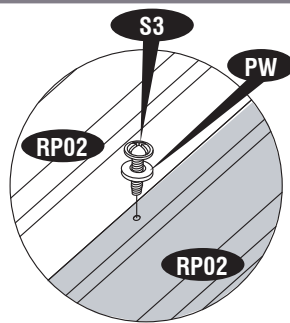
S1 (x24)



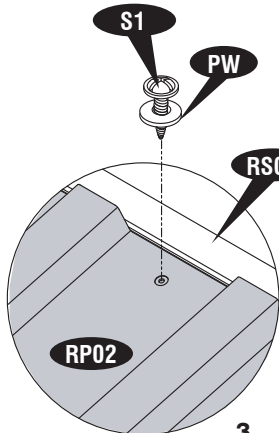
S3 (x4)



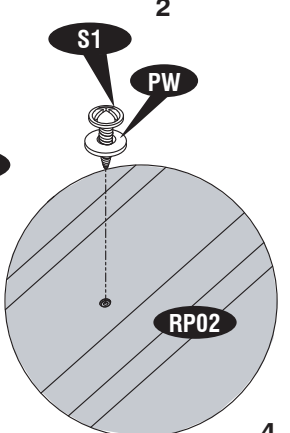
1



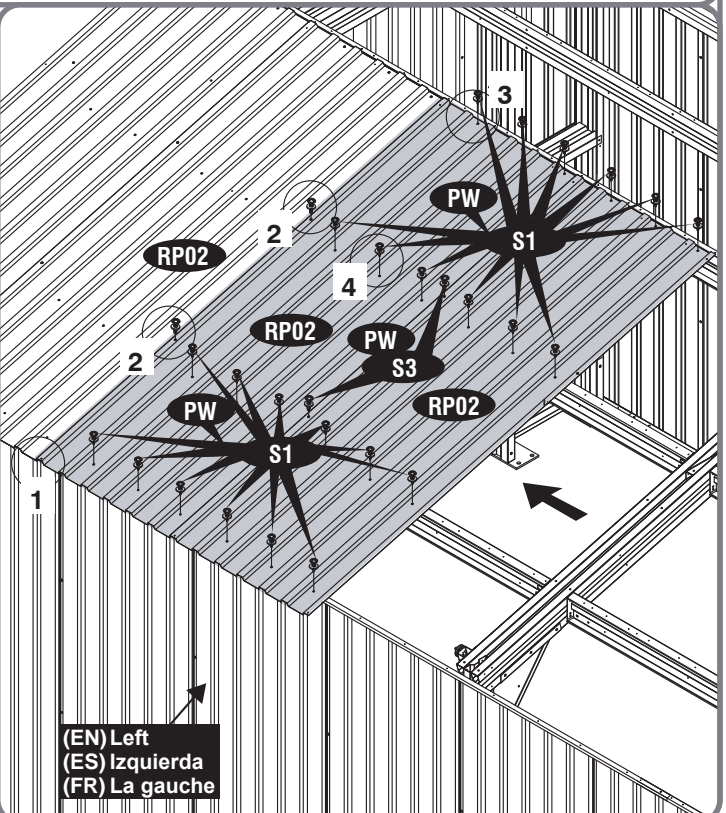
2



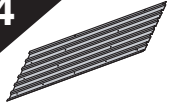
3



4



4



RP03 (x2)

RP04 (x2)

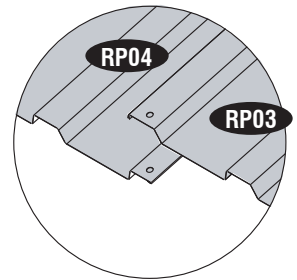
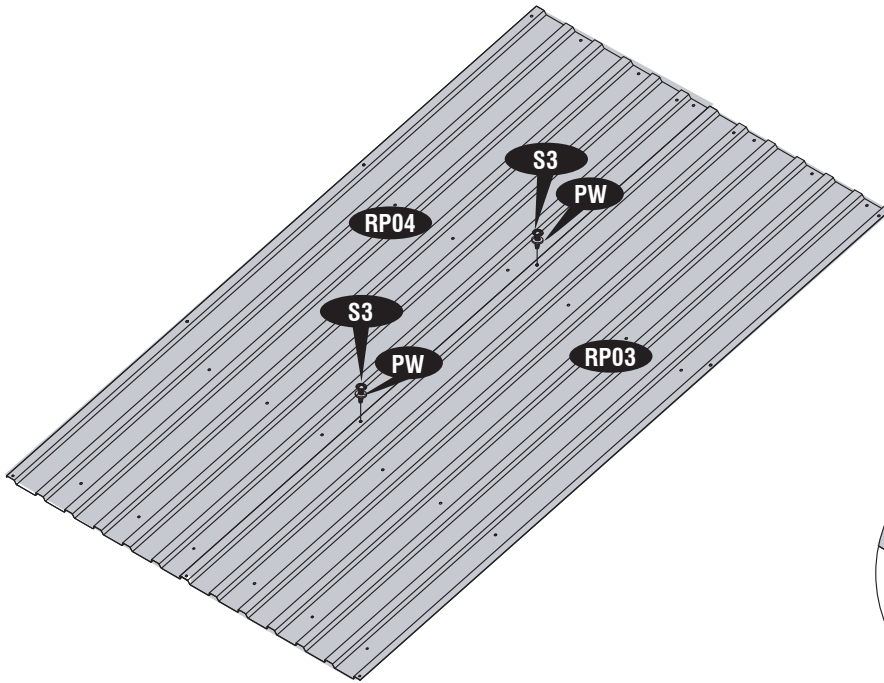


PW (x4)



S3 (x4)

x2



5



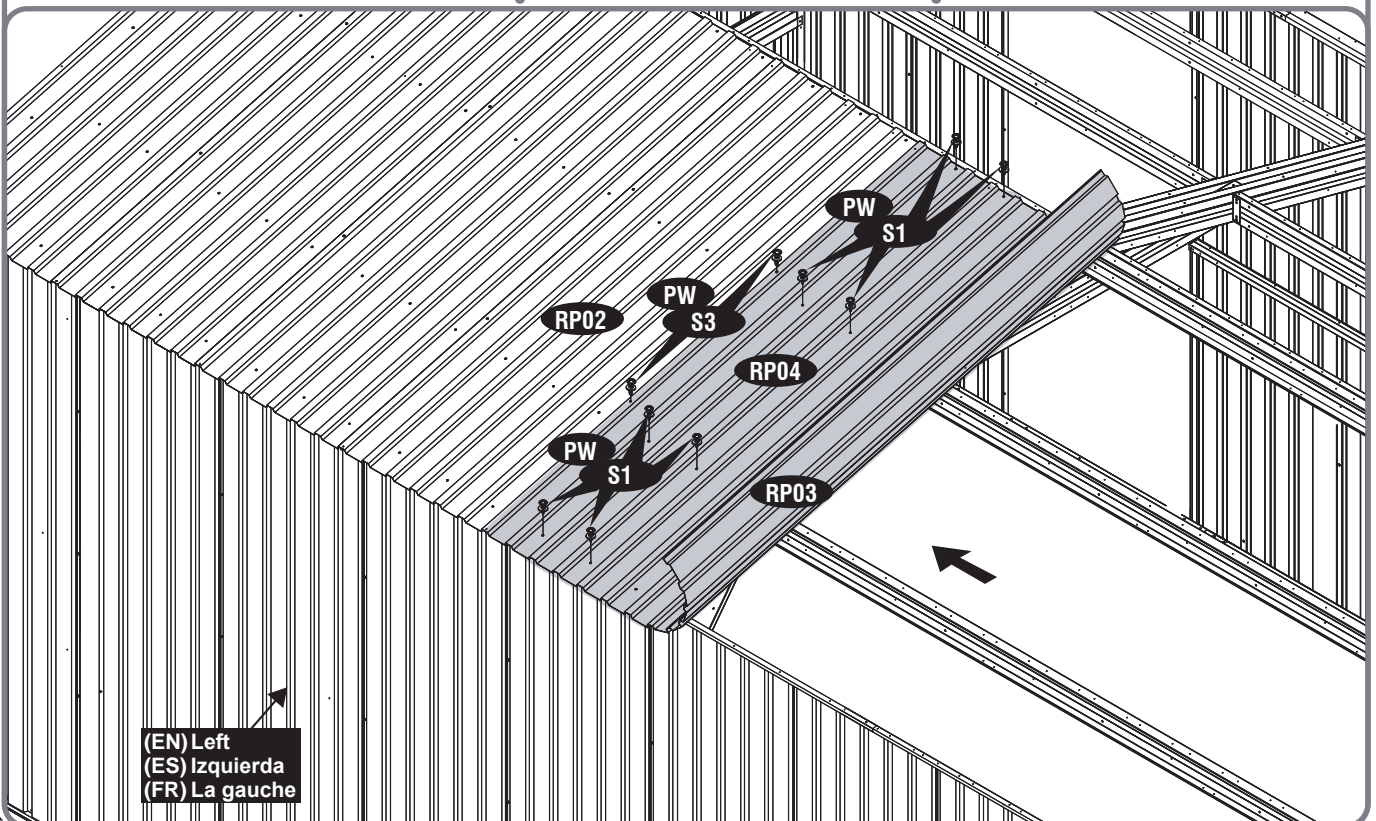
S1 (x8)



PW (x10)



S3 (x2)

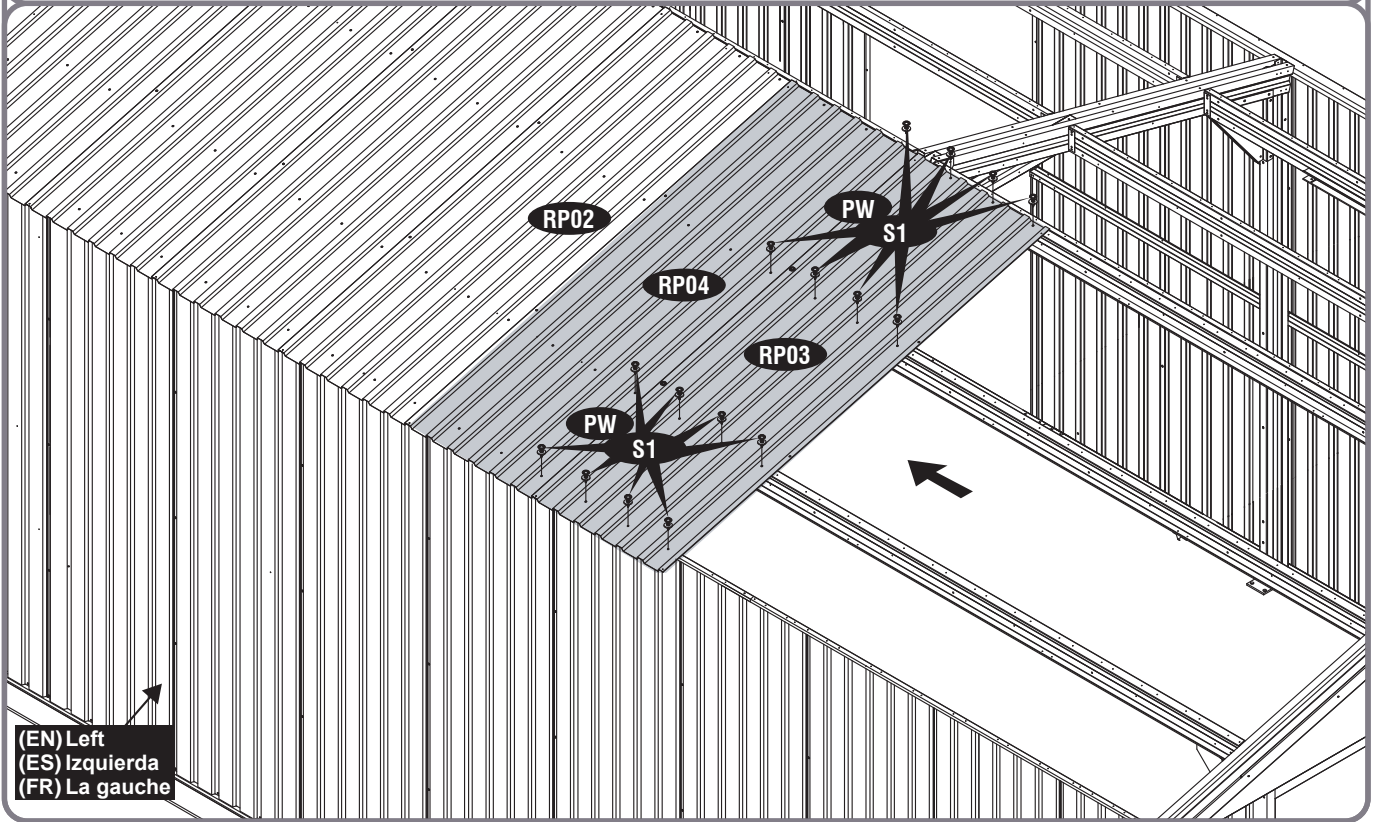


(EN) Left
(ES) Izquierda
(FR) La gauche

6

S1 (x16)

PW (x16)



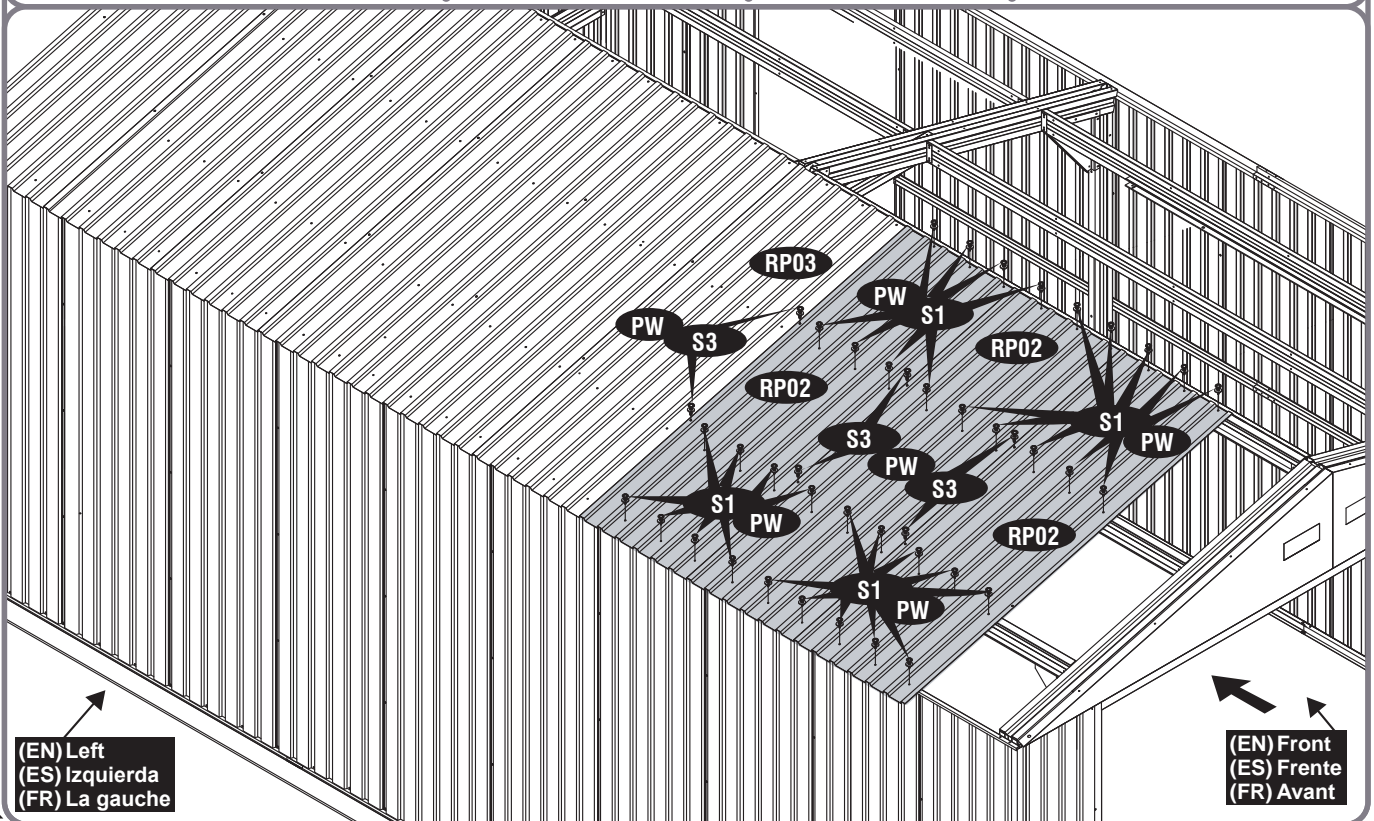
7

RP02 (x3)

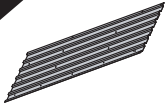
PW (x42)

S1 (x36)

S3 (x6)



8



RP01 (x1)



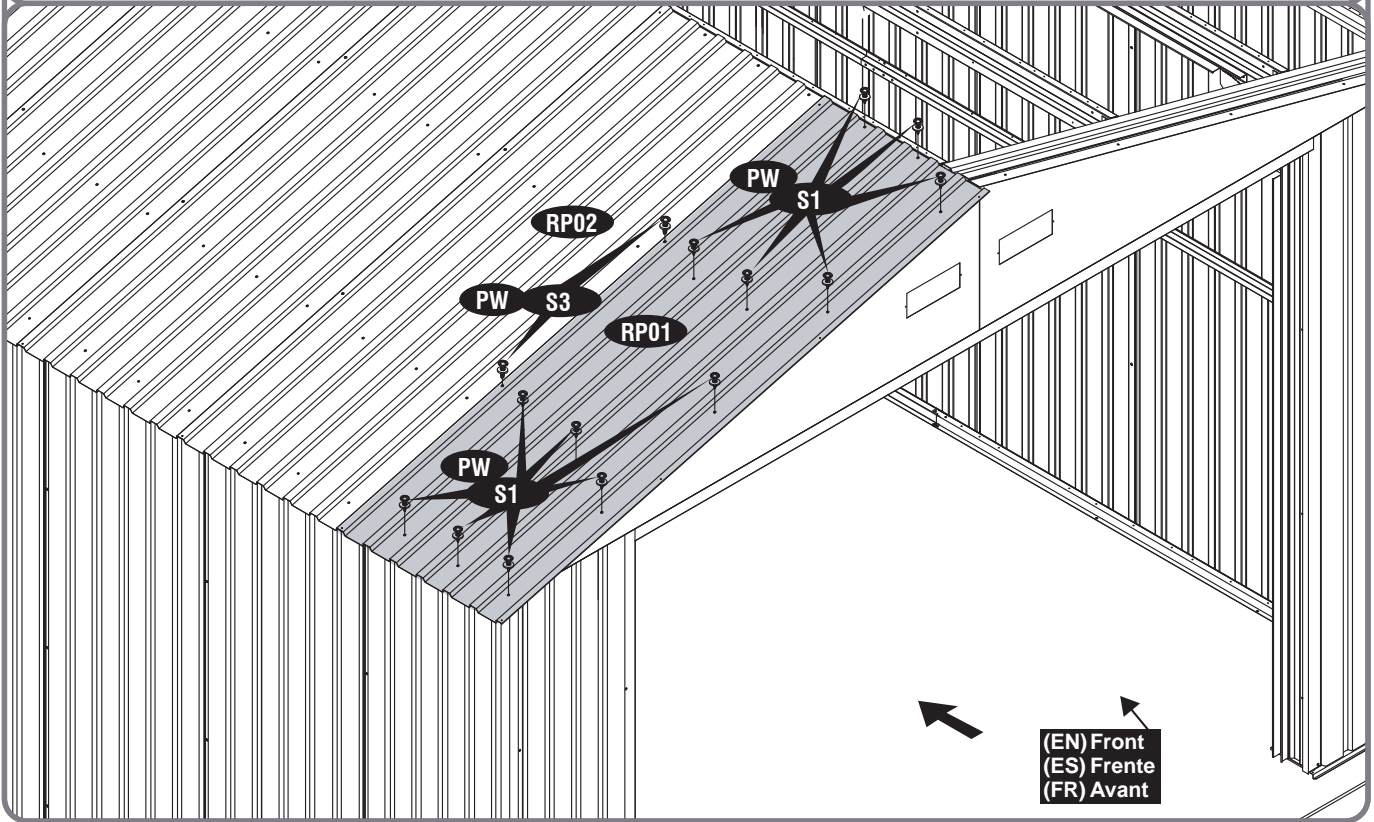
PW (x15)



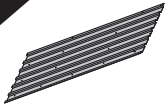
S1 (x13)



S3 (x2)



9



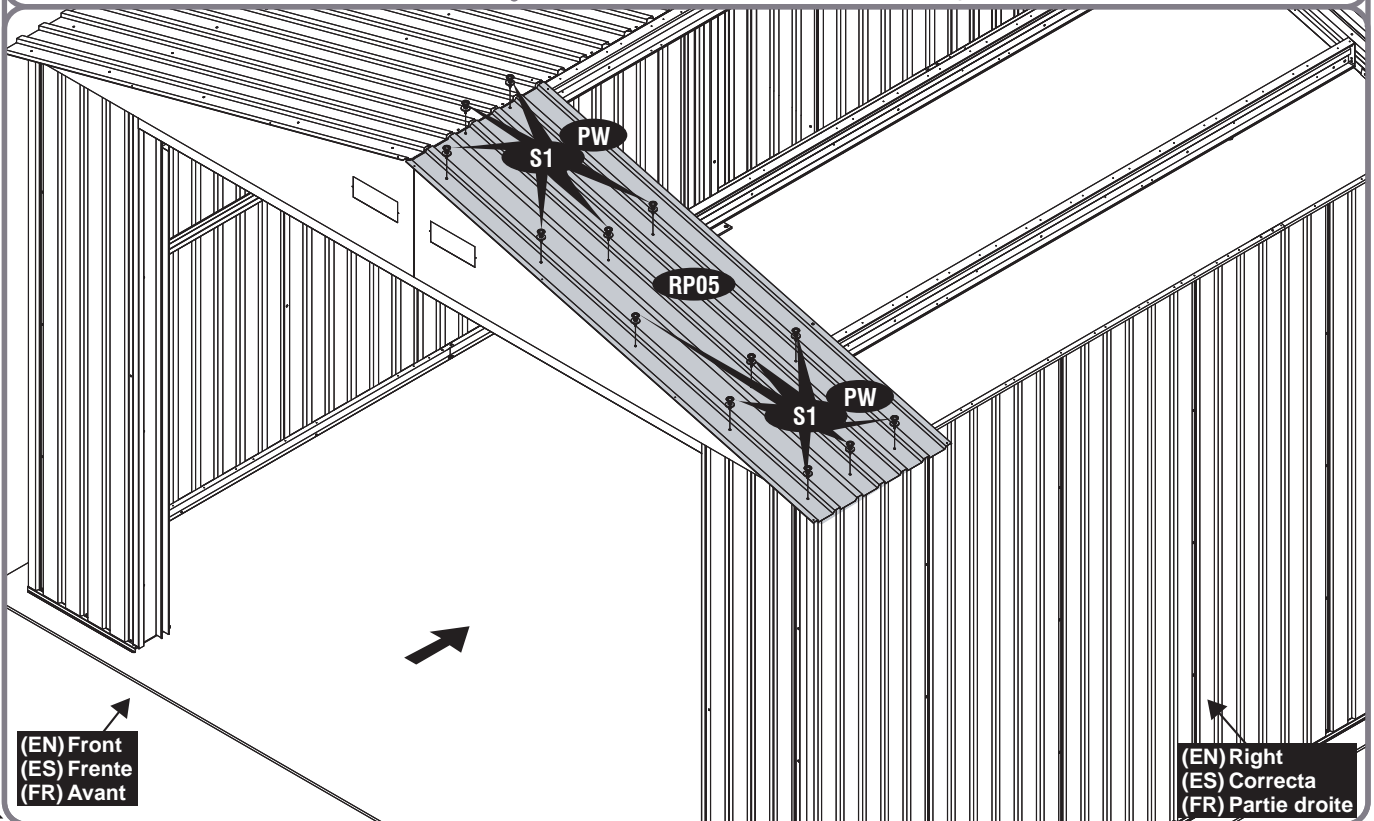
RP05 (x1)



S1 (x13)



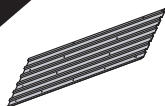
PW (x13)



- EN Roof Panel installation by using ladder from inside at missing Panels.
- FR Installation du panneau de toit en utilisant une échelle de l'intérieur aux panneaux manquants.
- DE Installation der Dachplatte mithilfe einer Leiter von innen an fehlenden Platten.
- ES Instalación del panel del techo usando una escalera desde el interior en los paneles faltantes.
- PT Instalação do painel de teto usando a escada de dentro para fora dos painéis.
- NL Dakpaneelinstallatie door ladder van binnenuit te gebruiken bij ontbrekende panelen.
- CS Instalace střešního panelu pomocí žebříku zevnitř na chybějící panely.
- SK Inštalácia strešného panelu pomocou rebríka zvnútra na chýbajúcich paneloch.
- SL Namestitev strešne plošče z uporabo lestve od znotraj pri manjkajočih ploščah.
- HR Instalacija krovne ploče pomoću ljestvi iznutra na nestalim pločama.
- HU A tetőpanel beszerelése létrán belülről, a hiányzó panelekhez.
- SV Takpanelinstallation med hjälp av stega från insidan vid saknade paneler.
- IT Installazione del pannello del tetto usando la scala dall'interno nei pannelli mancanti.
- PL Montaż panelu dachowego przy użyciu drabiny od wewnątrz przy brakujących panelach.
- RO Instalarea panoului de acoperiș prin utilizarea scării din interior la panourile lipsă.
- BG Монтаж на покривен панел с помощта на стълба отвътре при липсващи панели.
- TR Eksik Panellerde içerden merdiven kullanılarak Çatı Paneli montajı.



10



RP02 (x1)



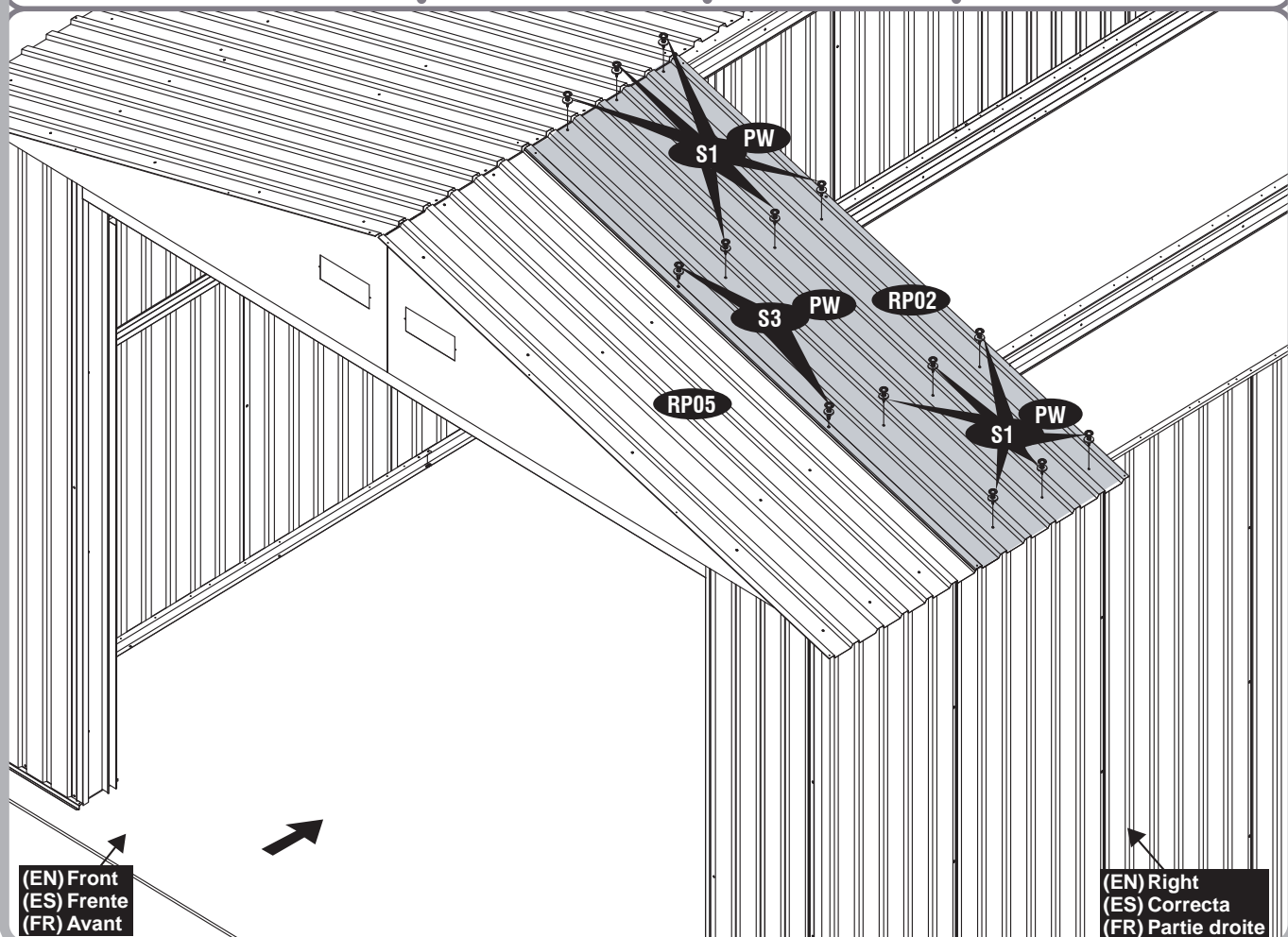
PW (x14)



S1 (x12)



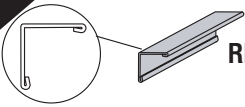
S3 (x2)



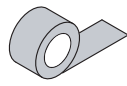
(EN) Front
(ES) Frente
(FR) Avant

(EN) Right
(ES) Correcta
(FR) Partie droite

11



RF03 (x2)



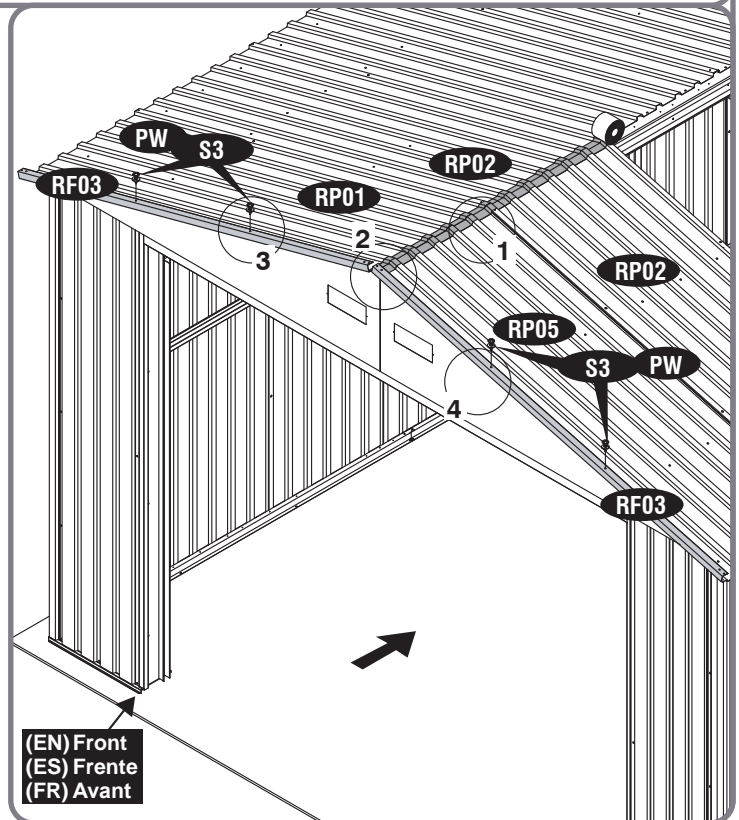
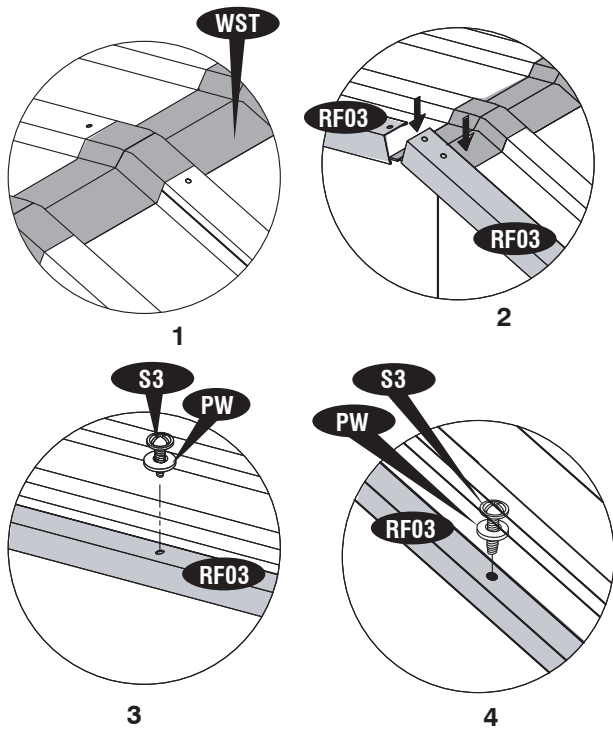
WST



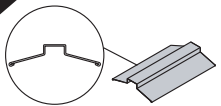
PW (x4)



S3 (x4)



12



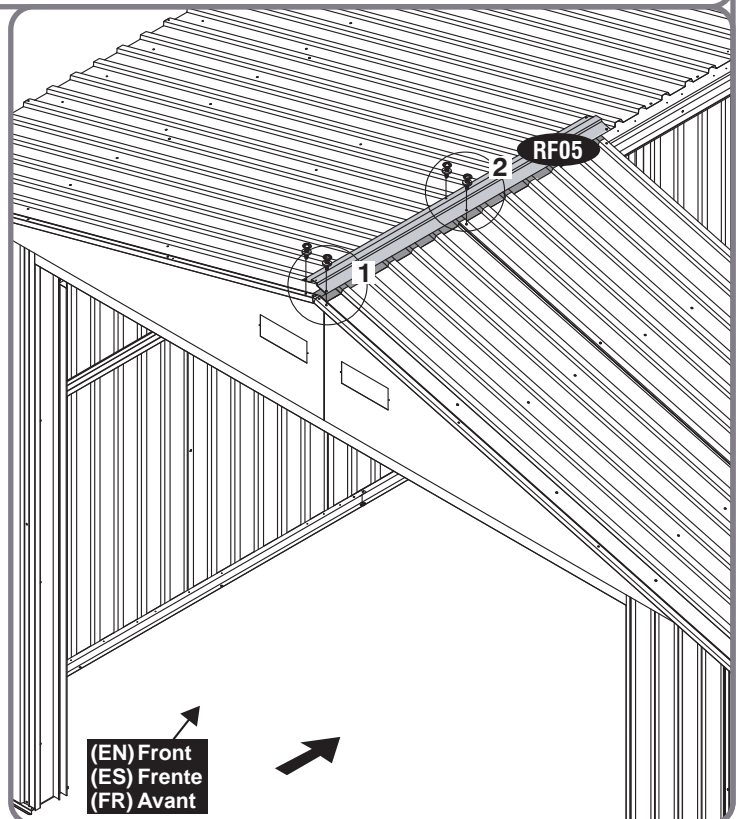
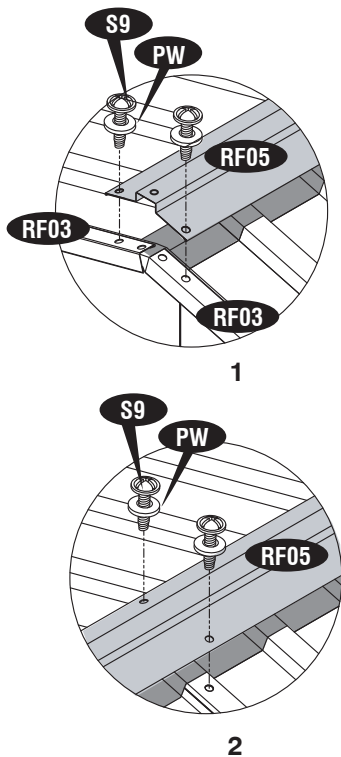
RF05 (x1)



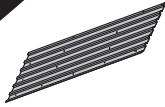
PW (x4)



S9 (x4)



13

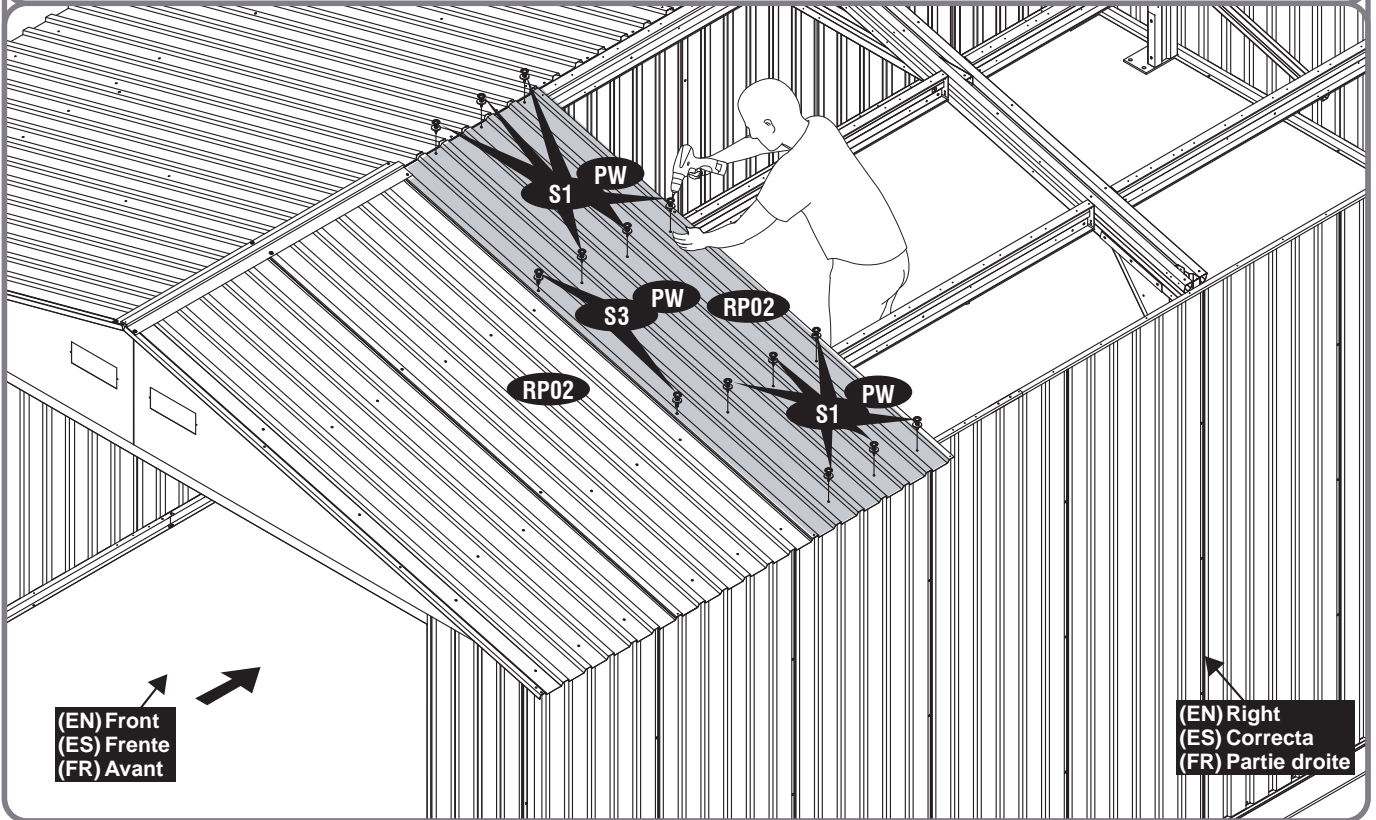


RP02 (x1)

PW (x14)

S1 (x12)

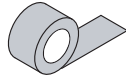
S3 (x2)



14



RF04 (x1)

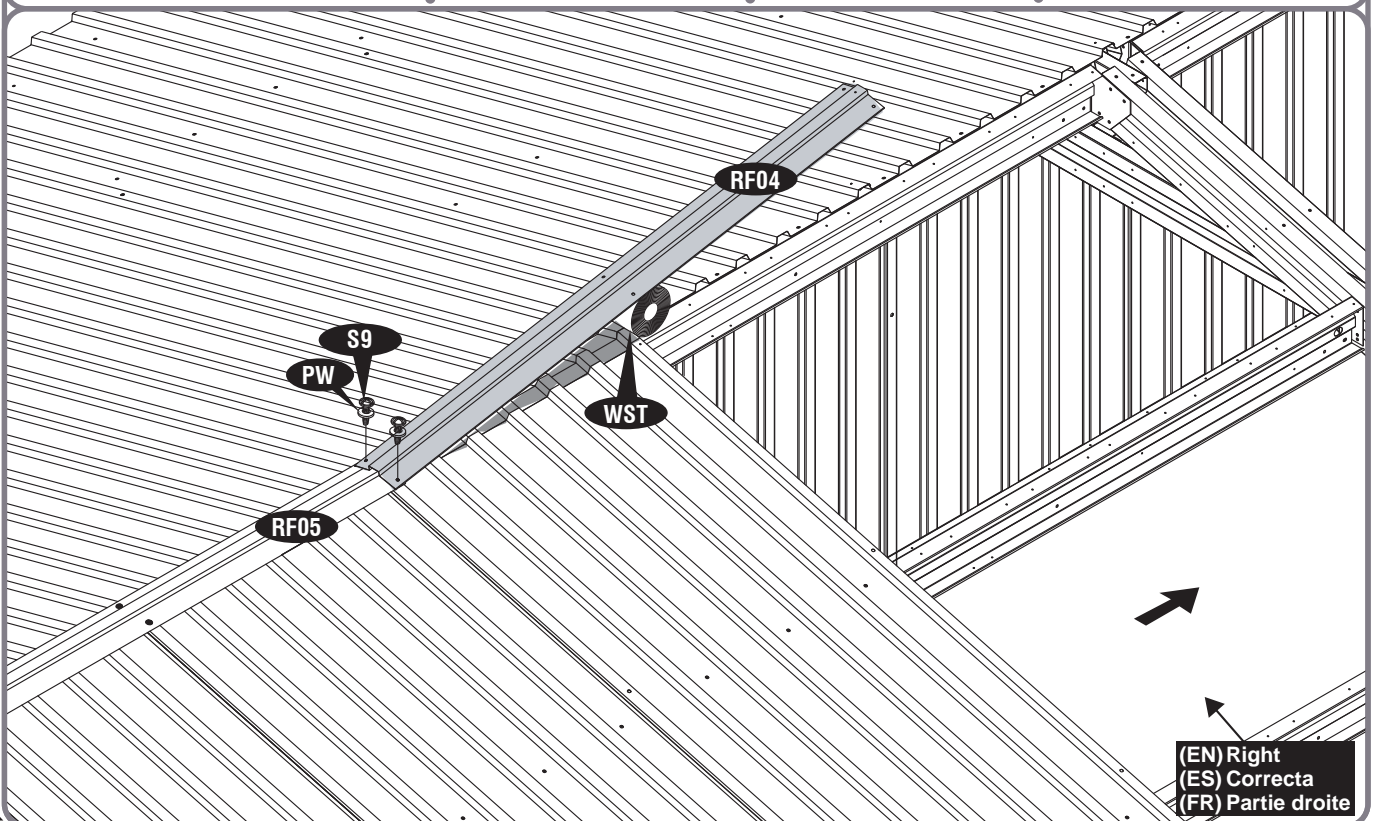


WST

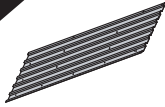
PW (x2)



S9 (x2)



15



RP02 (x1)



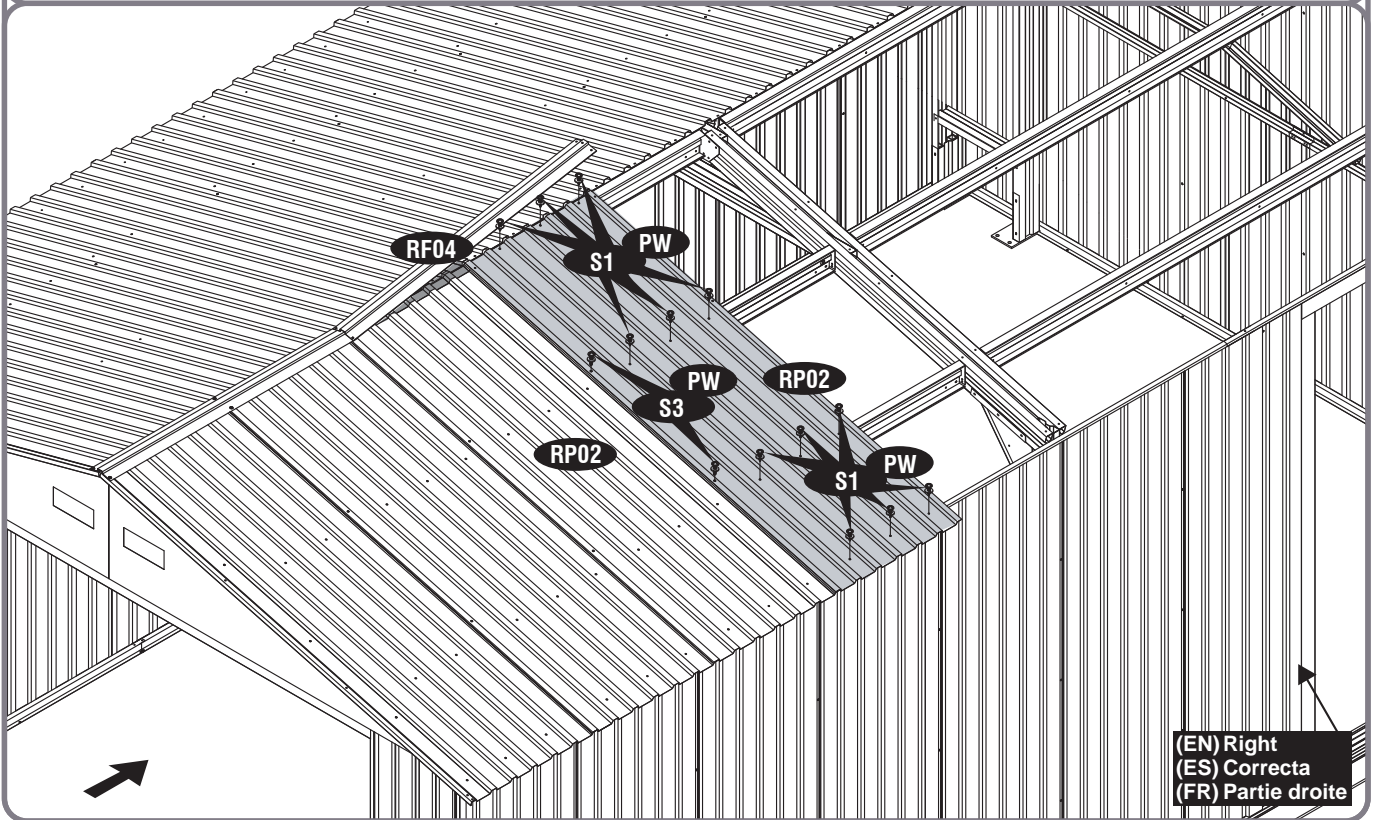
PW (x14)



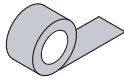
S1 (x12)



S3 (x2)



16



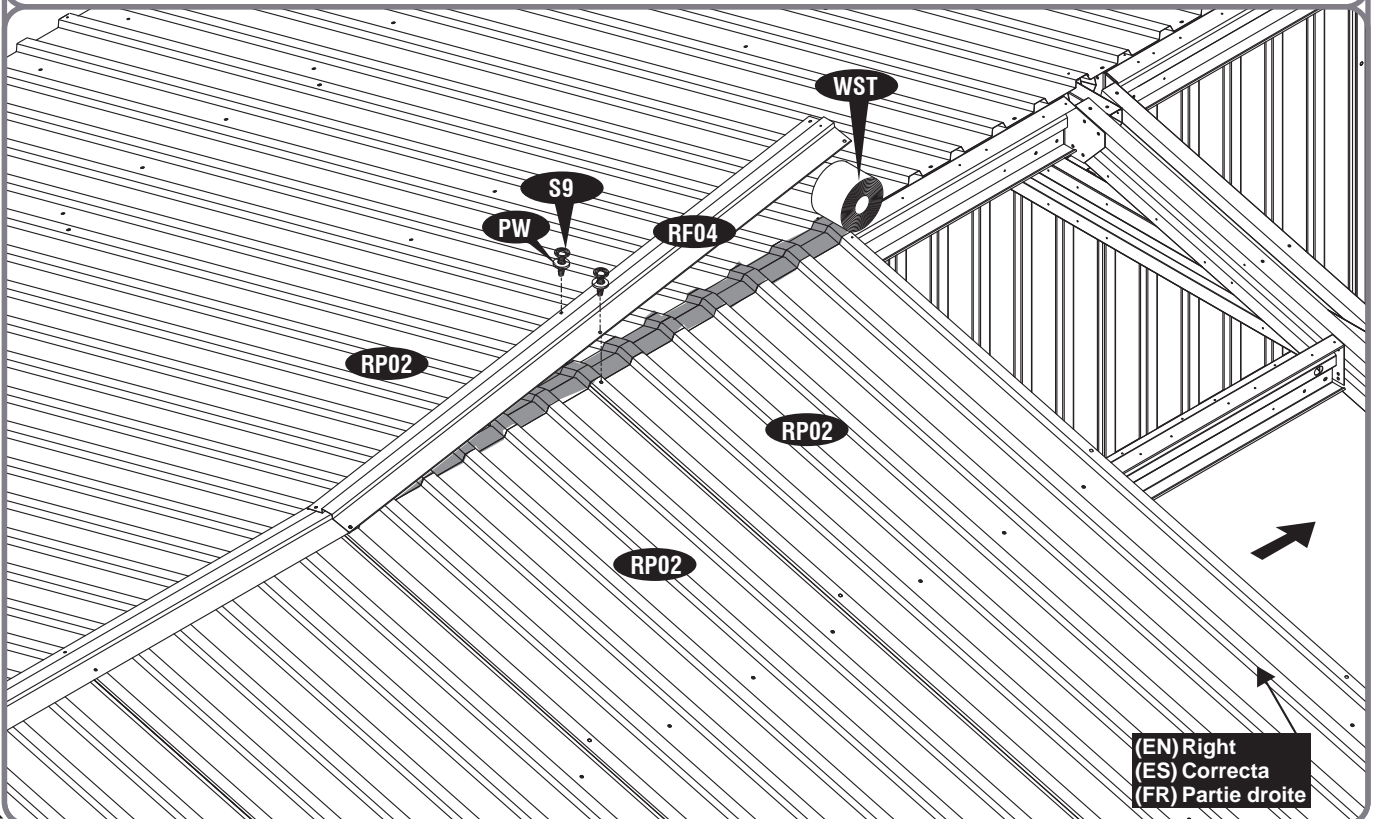
WST



PW (x2)



S9 (x2)

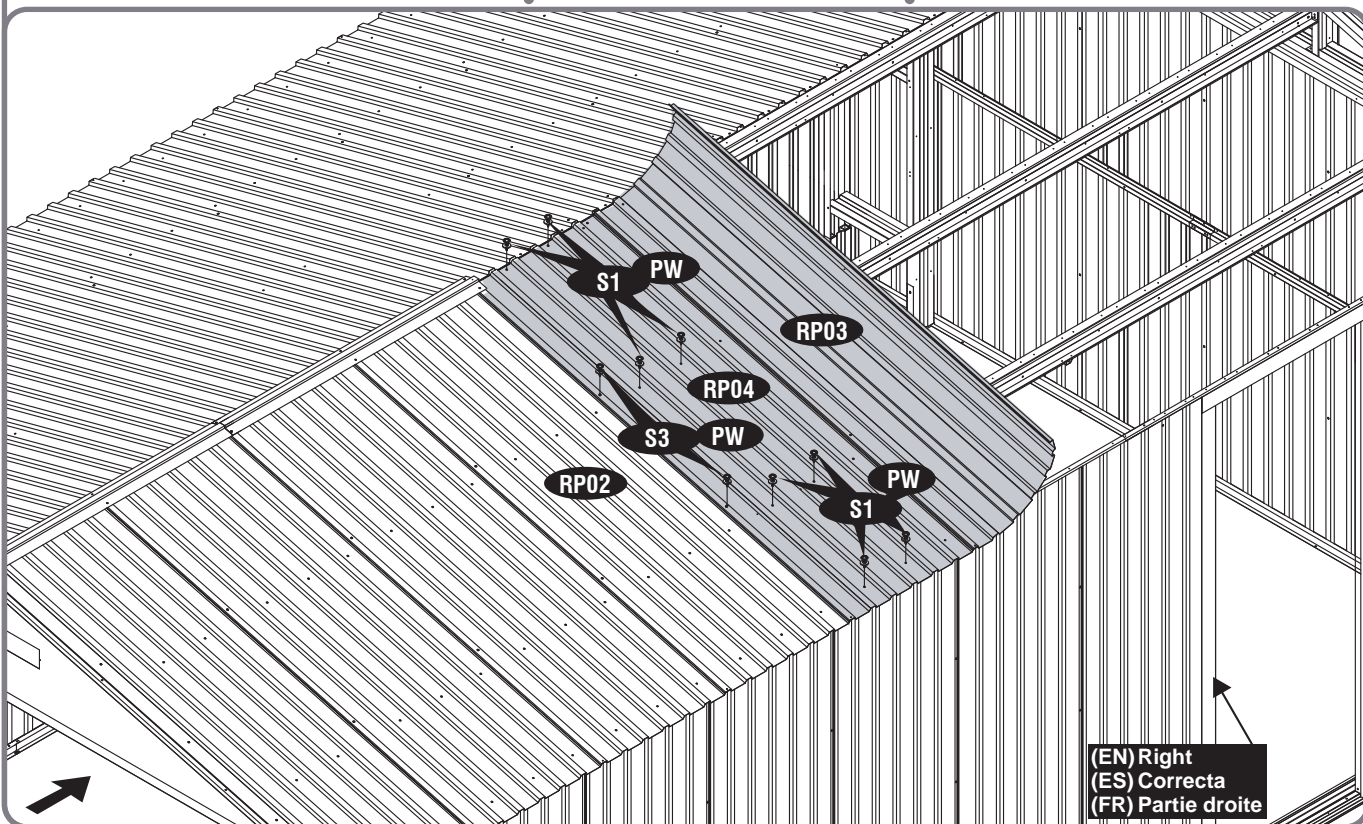


17

S1 (x8)

PW (x10)

S3 (x2)



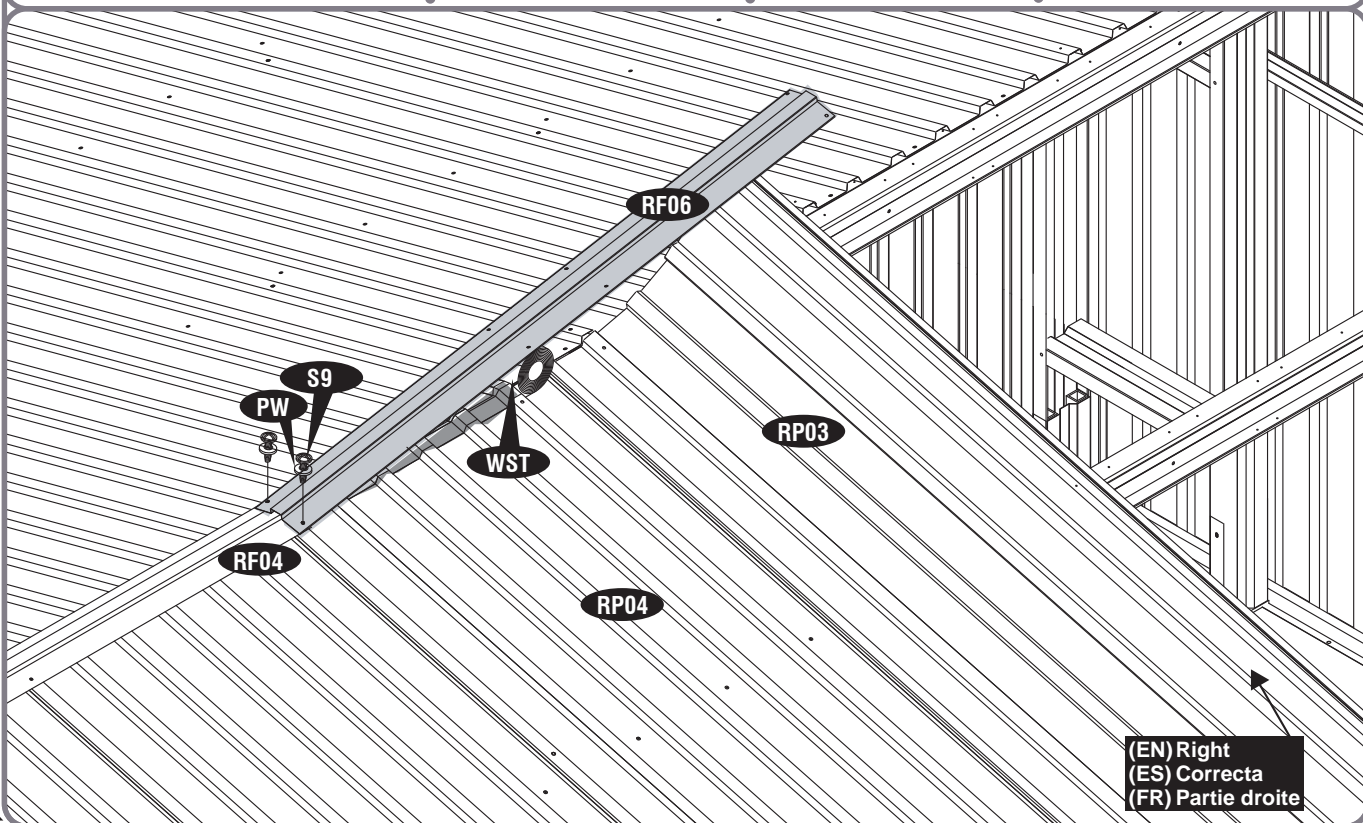
18

RF06 (x1)

WST

PW (x2)

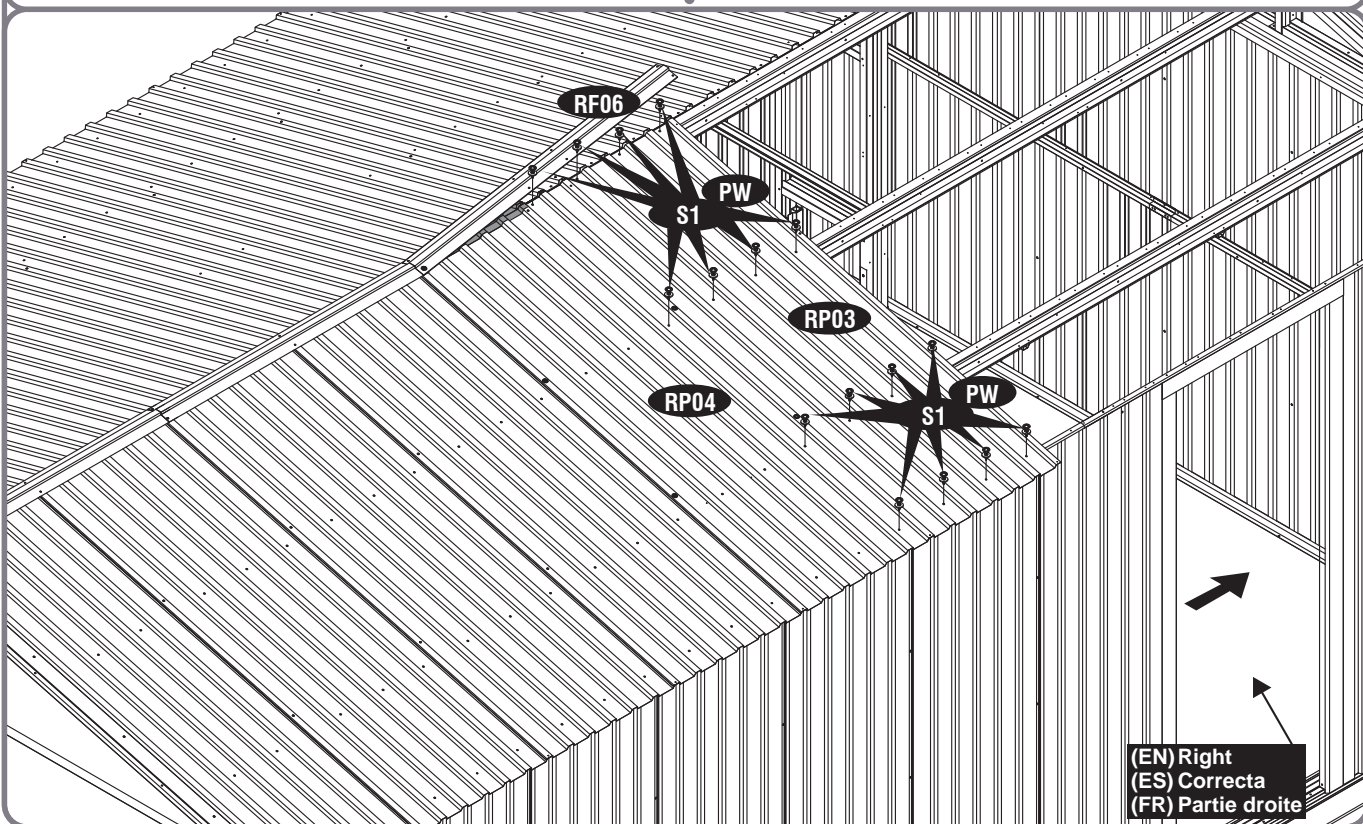
S9 (x2)



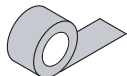
19

S1 (x16)

PW (x16)



20



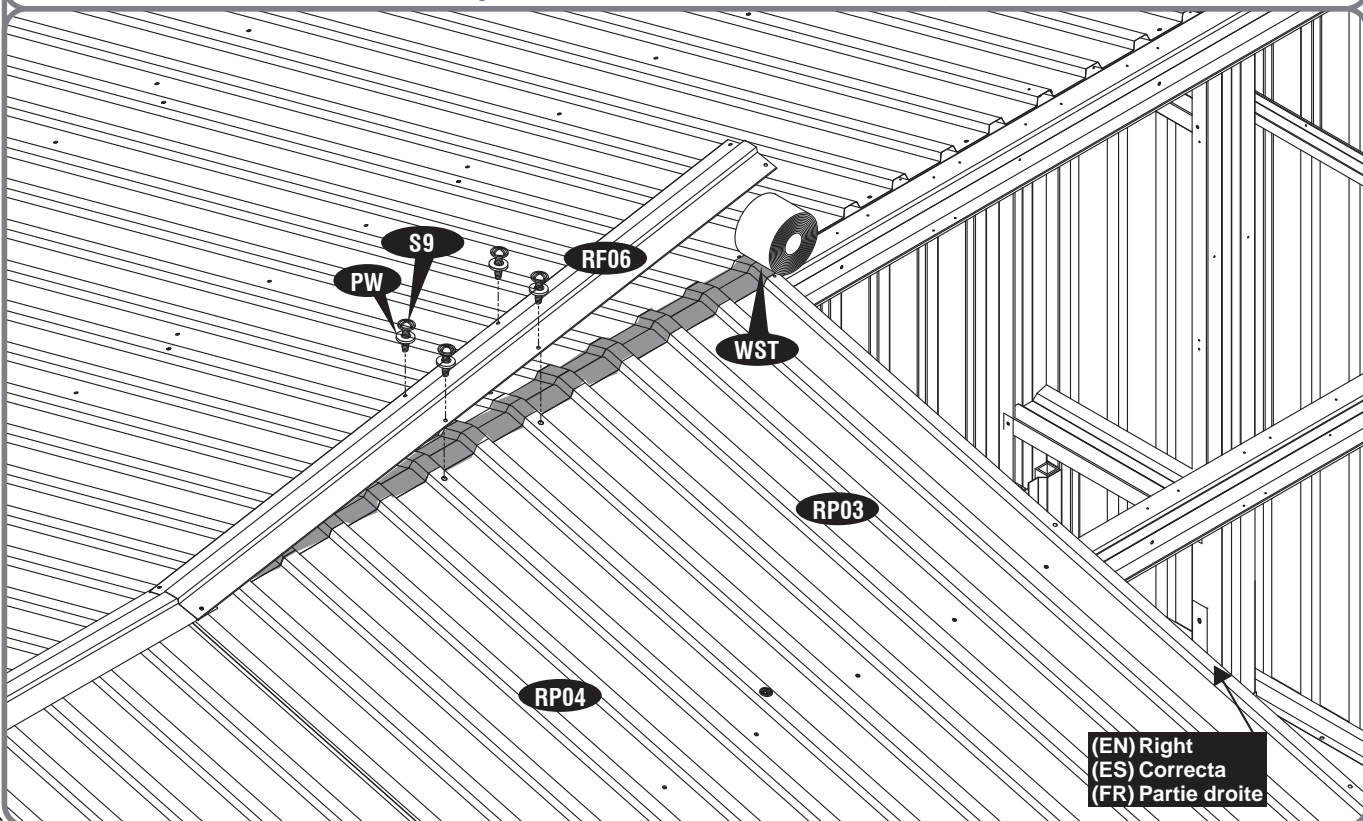
WST



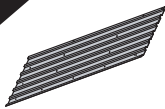
PW (x4)



S9 (x4)



21

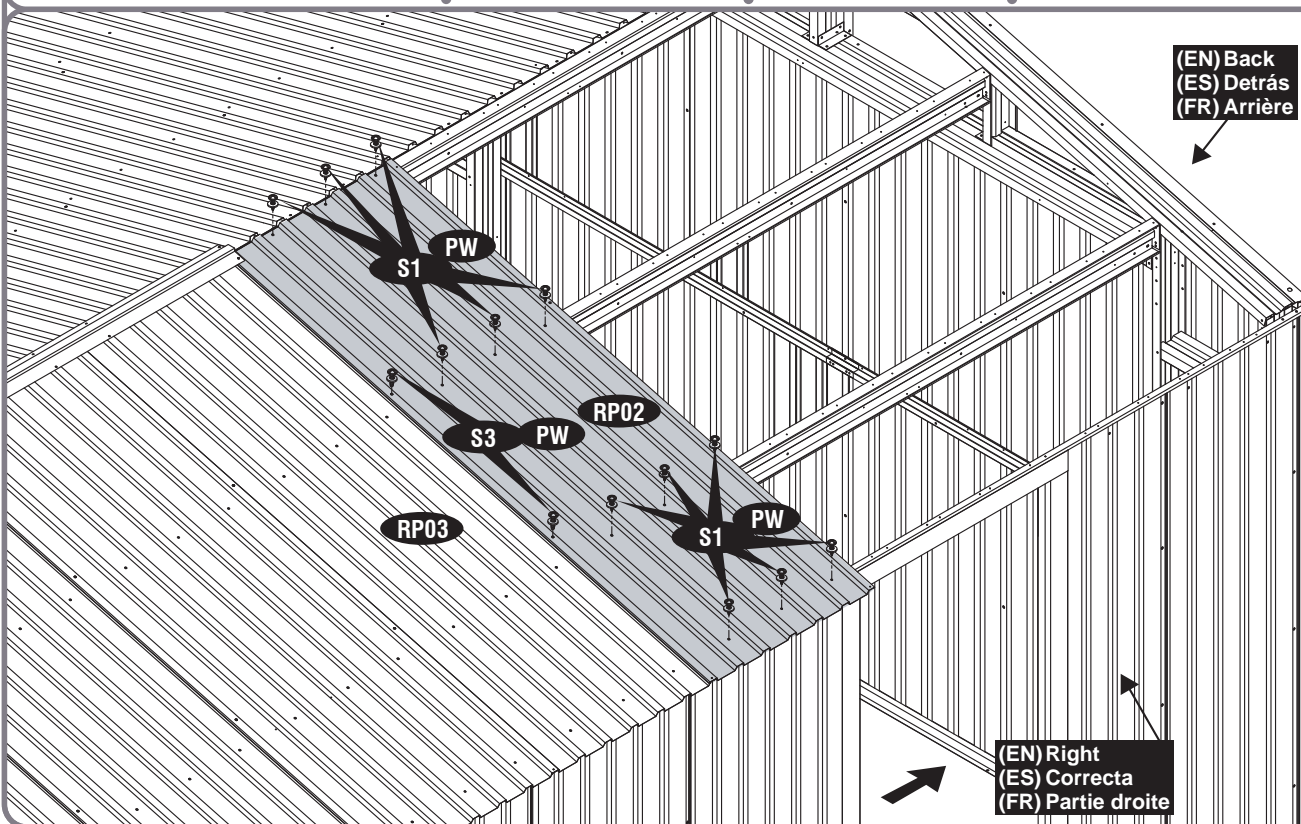


RP02 (x1)

PW (x14)

S1 (x12)

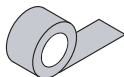
S3 (x2)



22



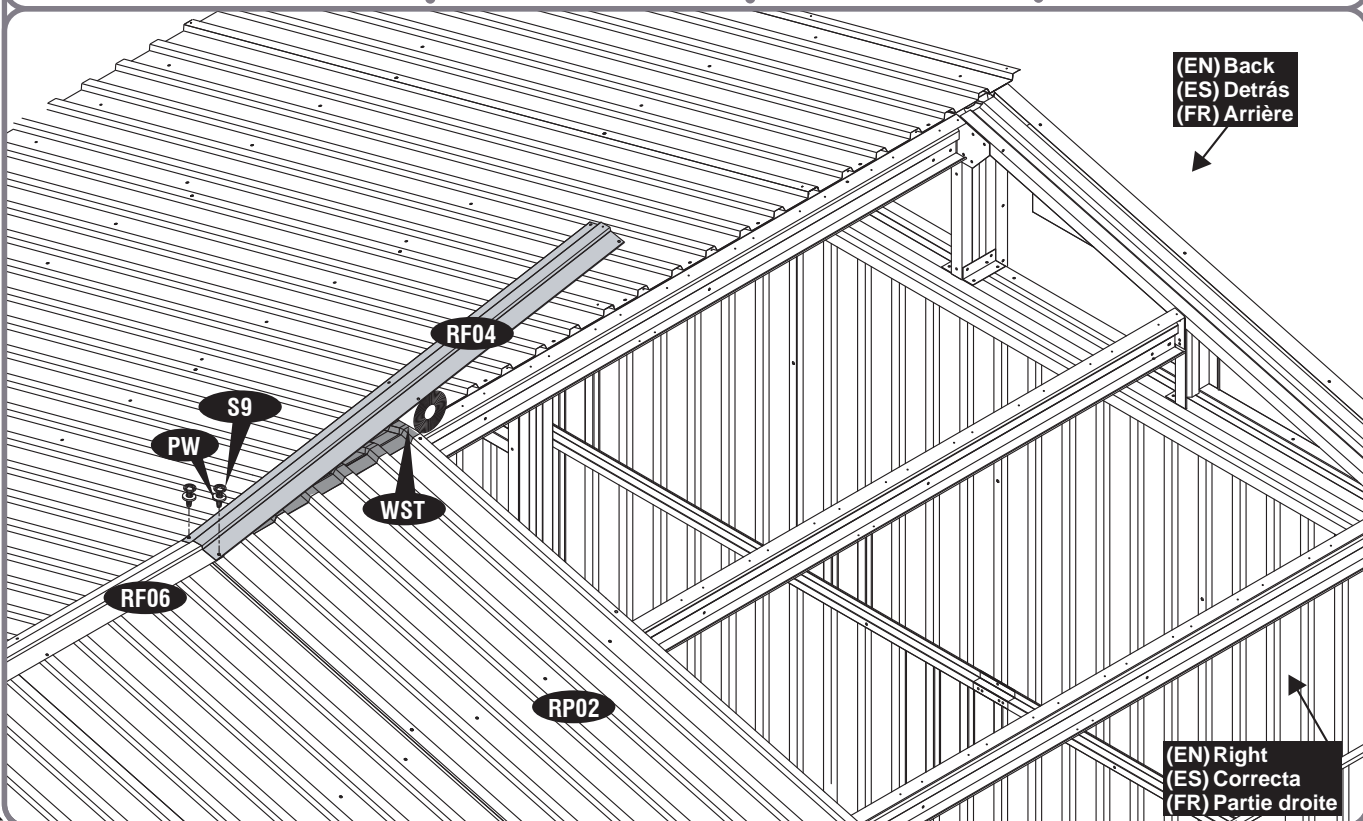
RF04 (x1)



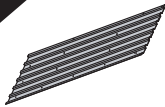
WST

PW (x2)

S9 (x2)



23



RP02 (x1)



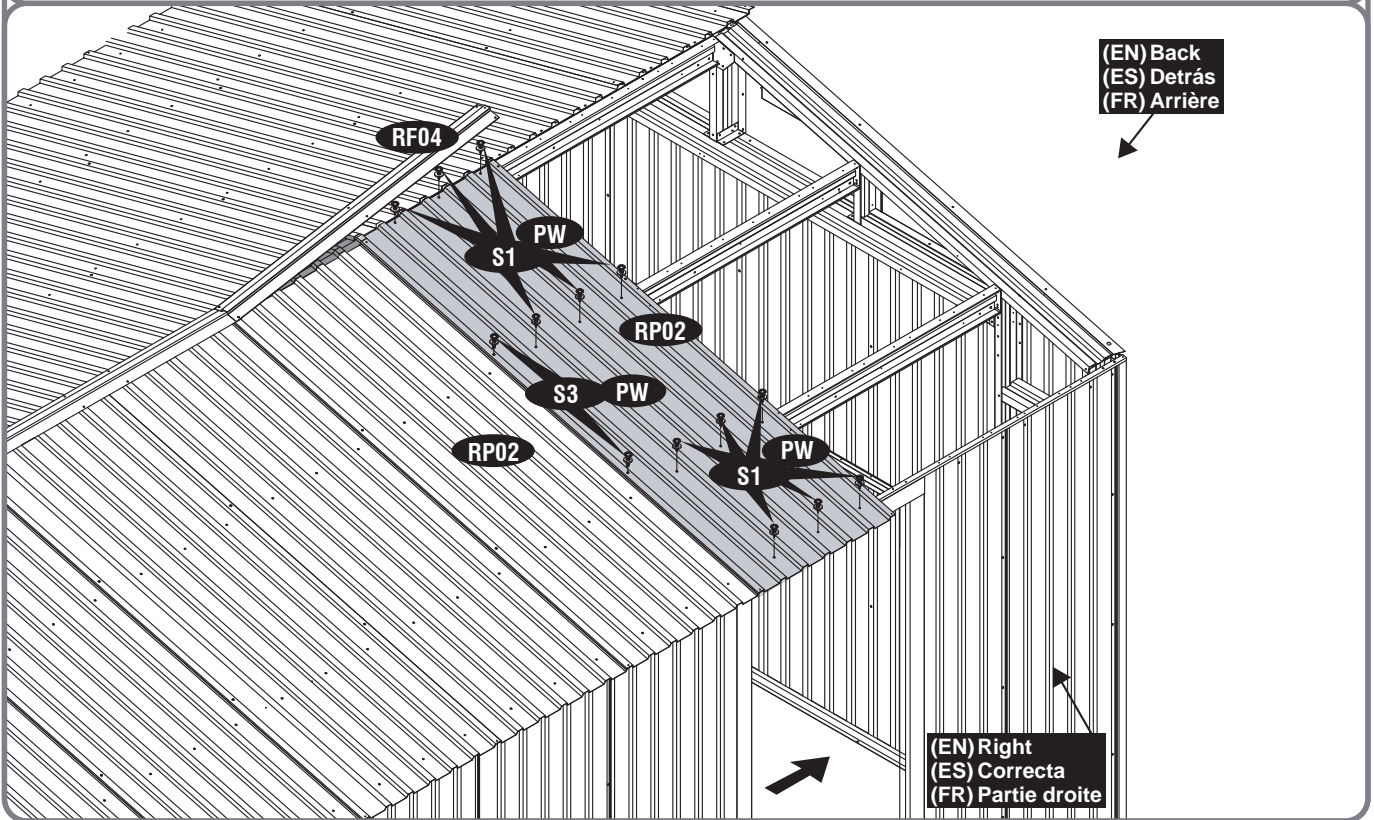
PW (x14)



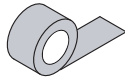
S1 (x12)



S3 (x2)



24



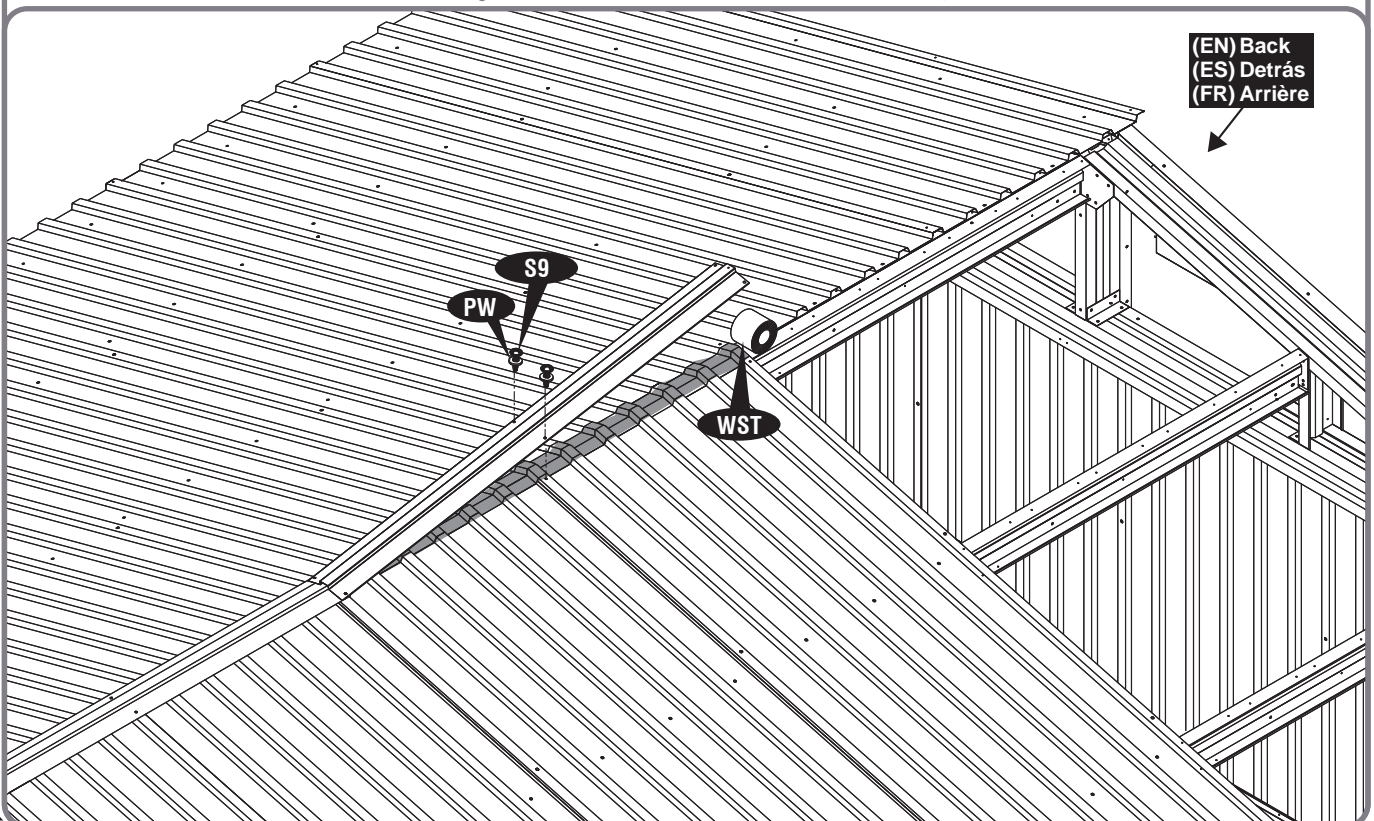
WST



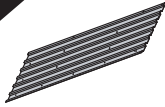
PW (x2)



S9 (x2)



25



RP02 (x1)



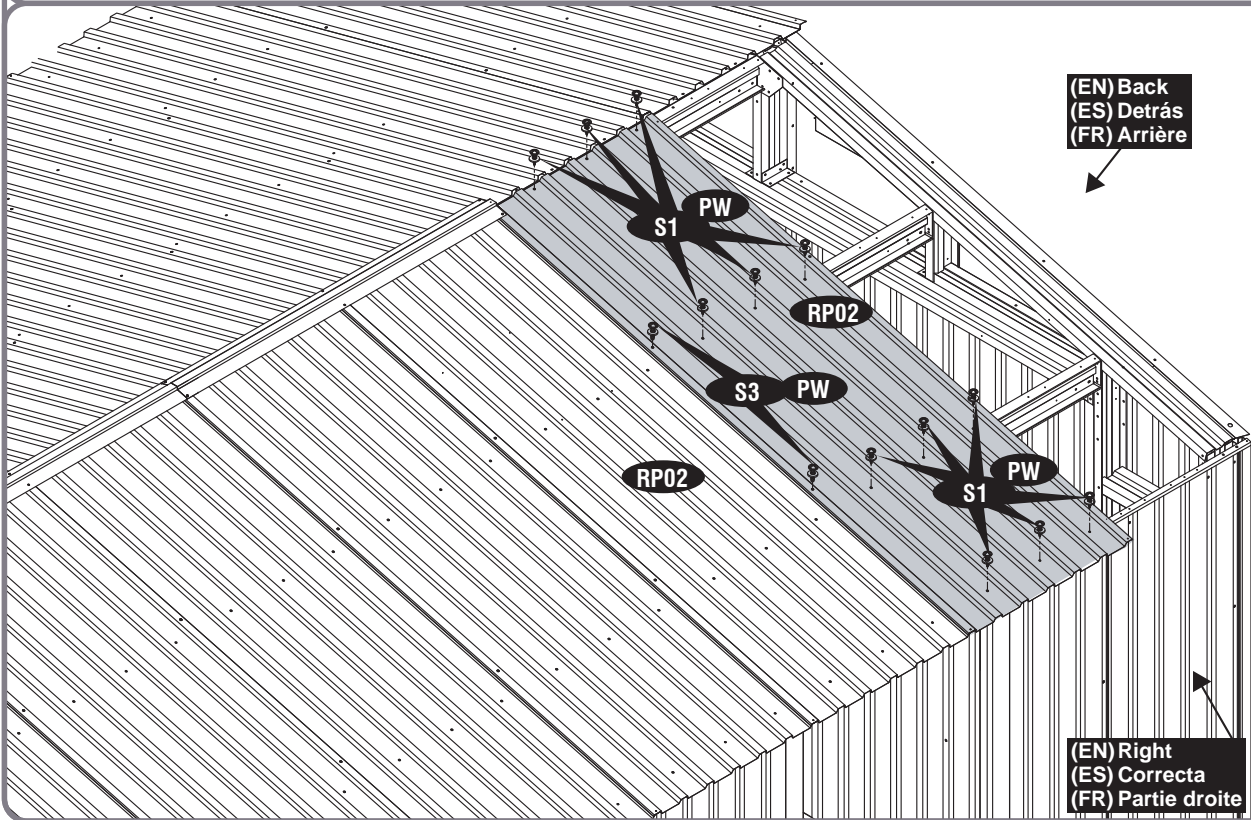
PW (x14)



S1 (x12)



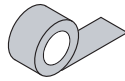
S3 (x2)



26



RF04 (x1)



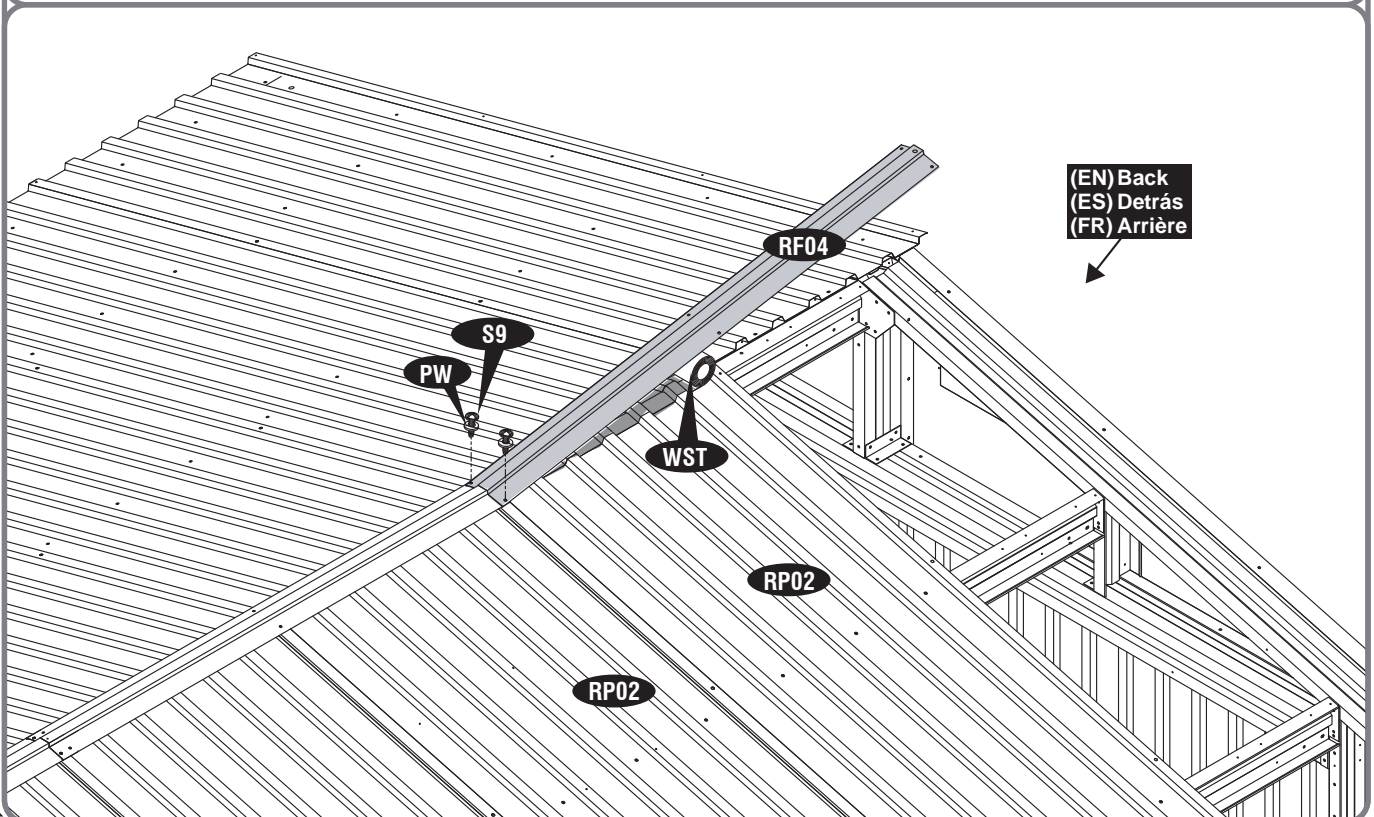
WST



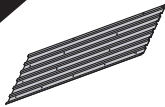
PW (x2)



S9 (x2)



27



RP01 (x1)



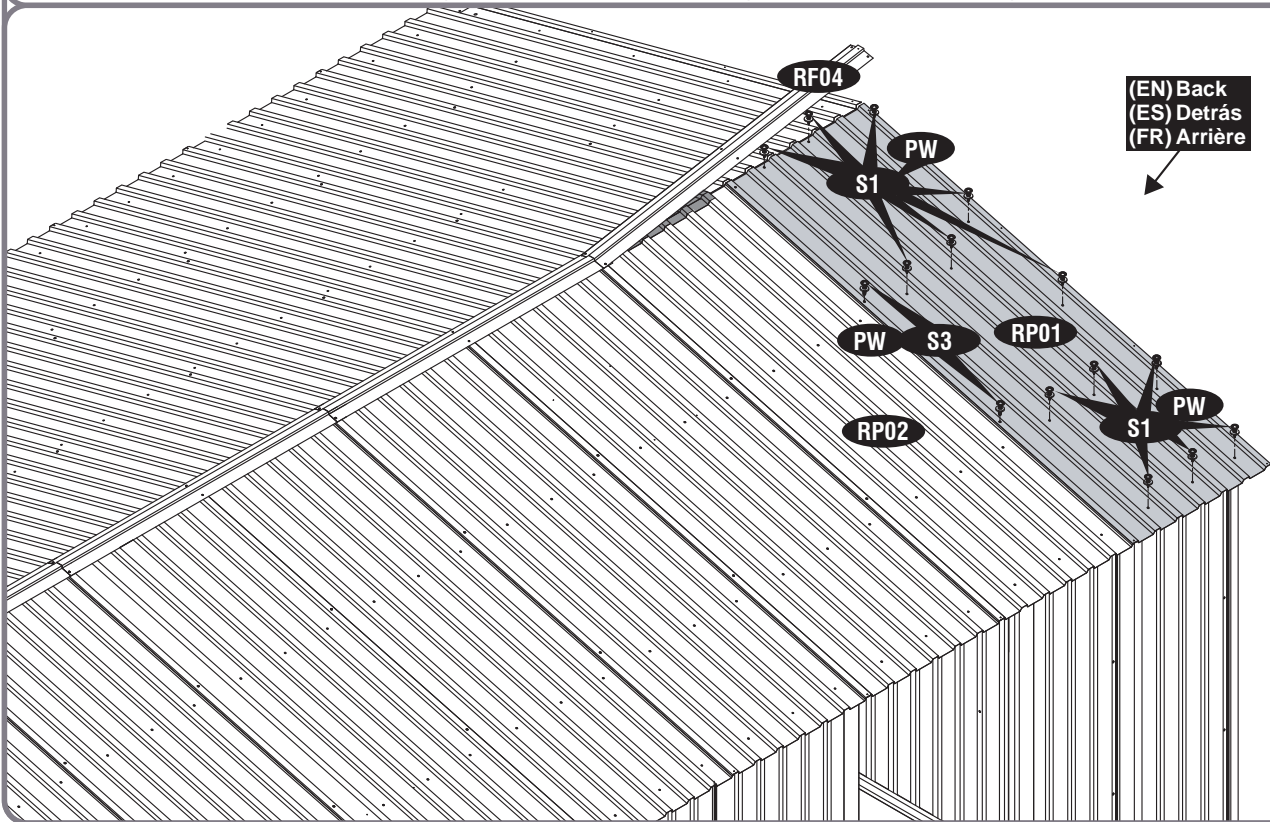
PW (x15)



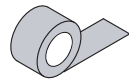
S1 (x13)



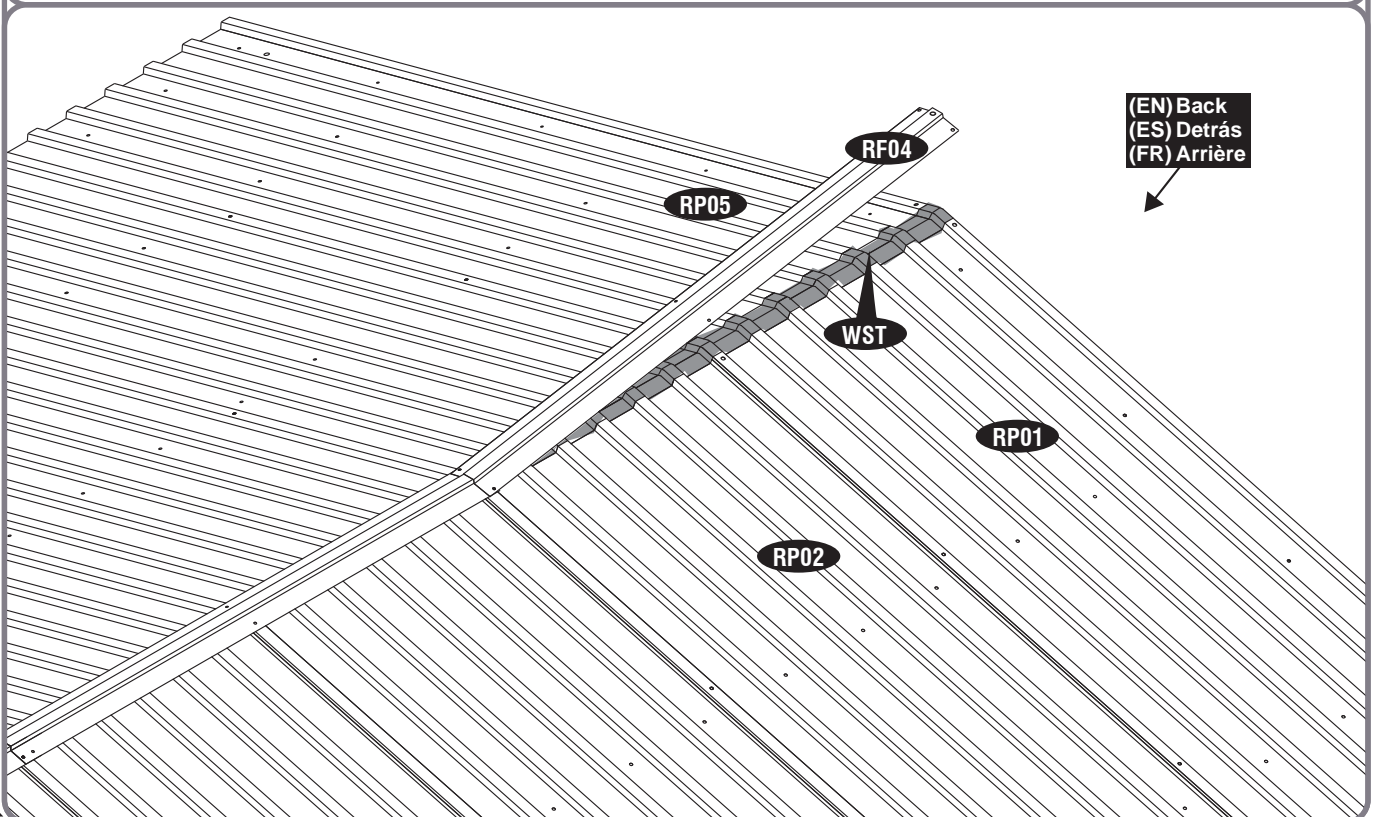
S3 (x2)



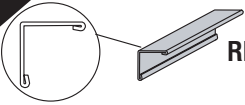
28



WST



29



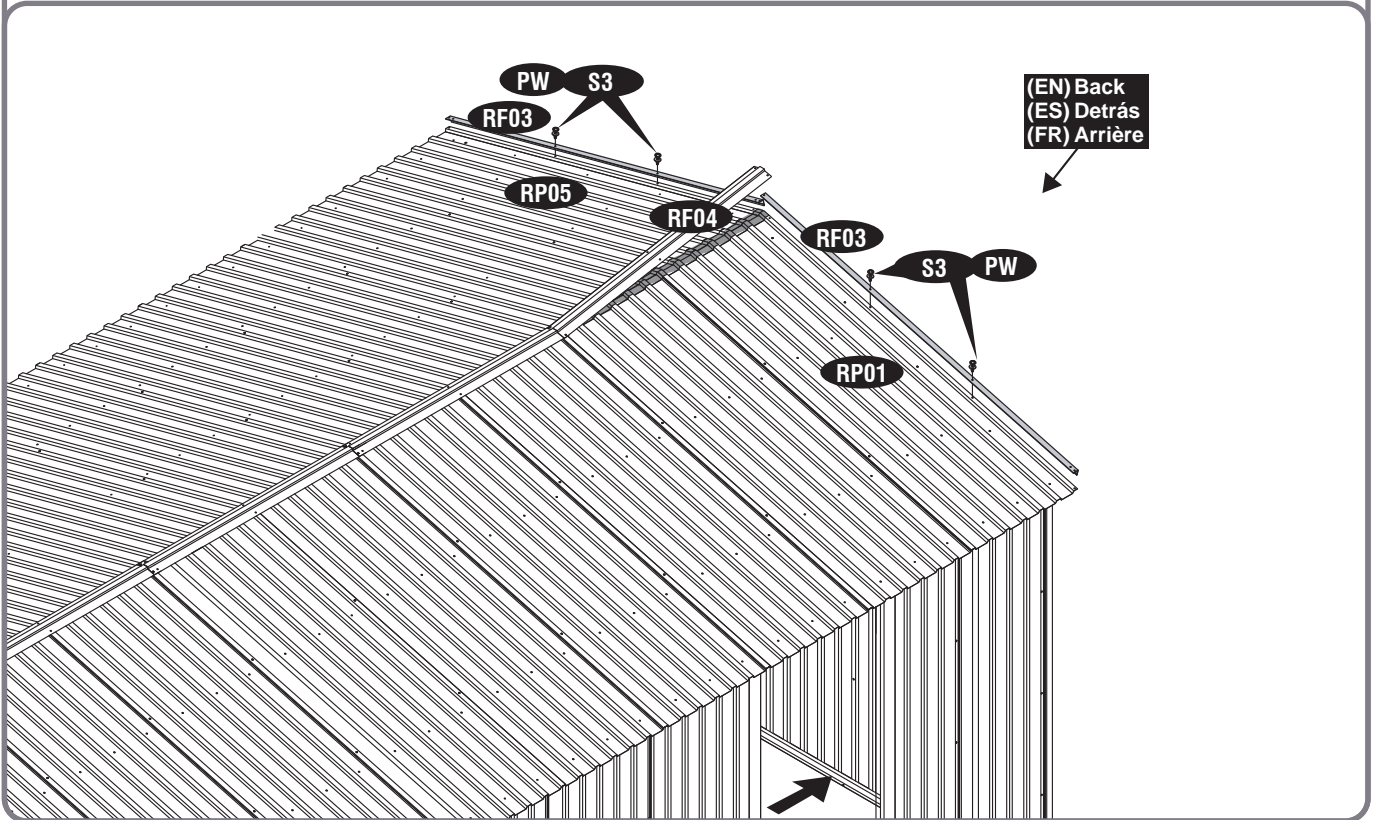
RF03 (x2)



PW (x4)



S3 (x4)



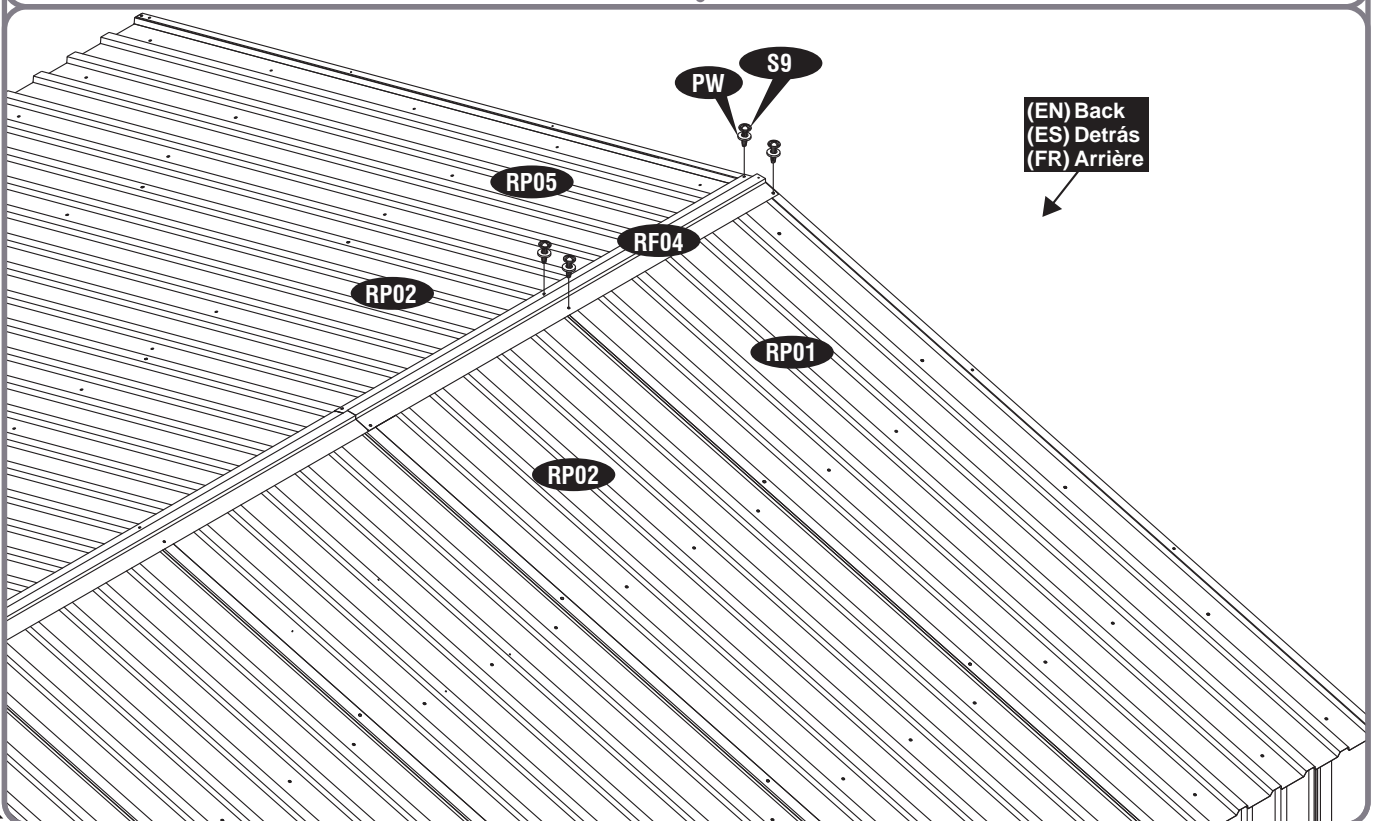
30



S9 (x4)

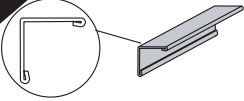


PW (x4)



90

31



RF01 (x4)

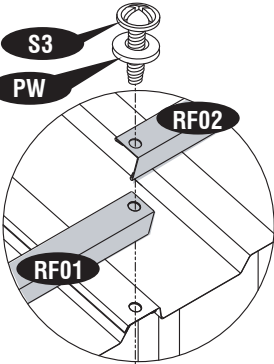
RF02 (x4)



PW (x18)



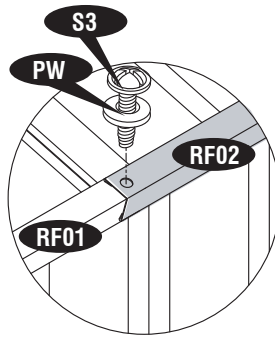
S3 (x18)



S3

PW

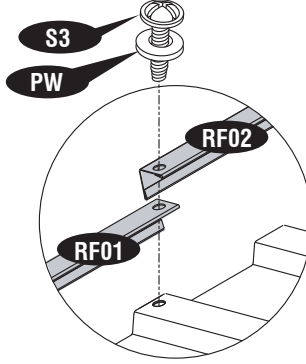
1



S3

PW

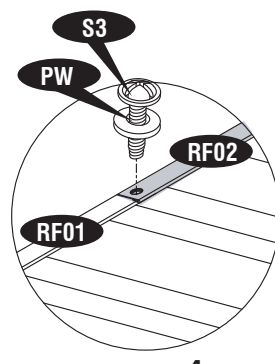
2



S3

PW

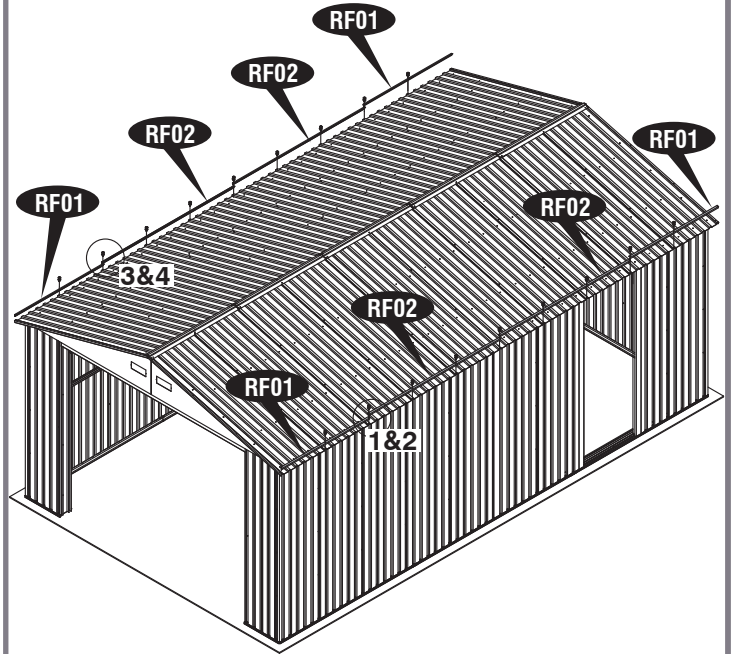
3



S3

PW

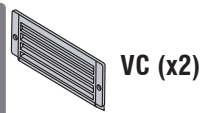
4



32

TC (x2)

FC (x1)



VC (x2)



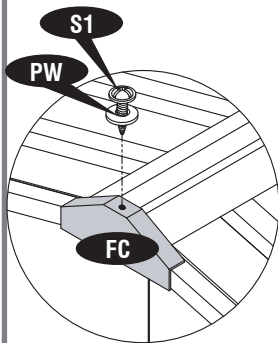
PW (x1)



S1 (x5)



S9 (x2)

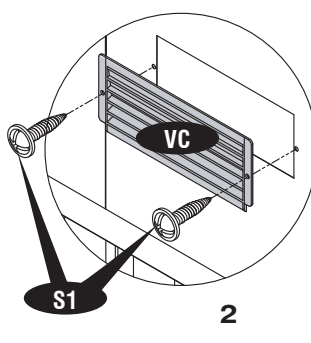


S1

PW

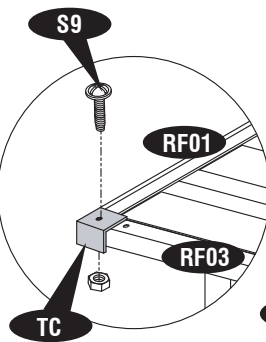
FC

1



S1

2

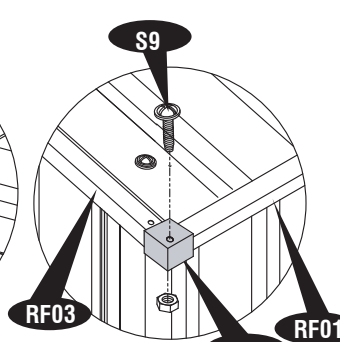


S9

RF01

RF03

3

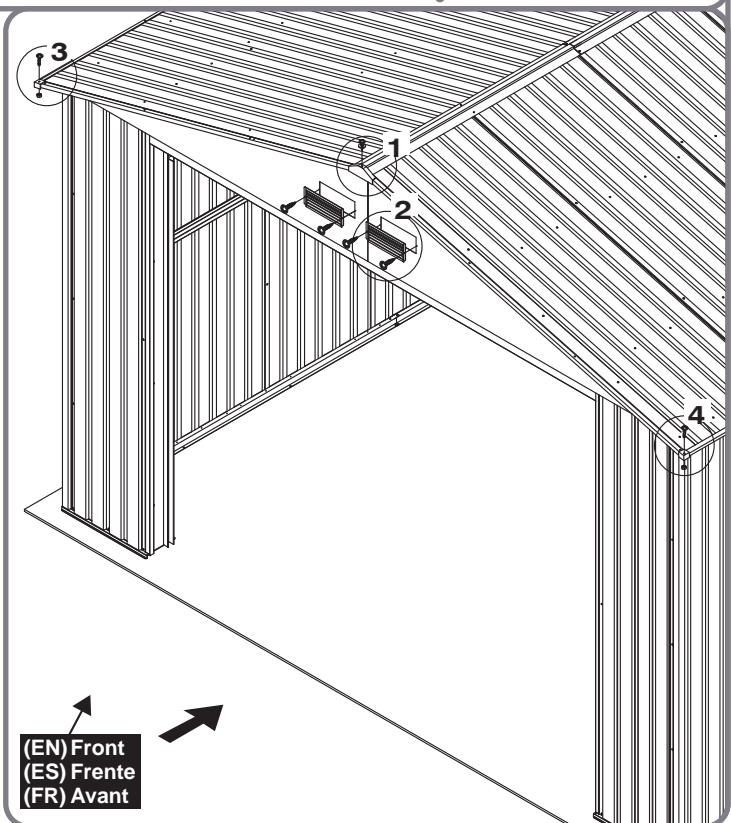


S9

TC

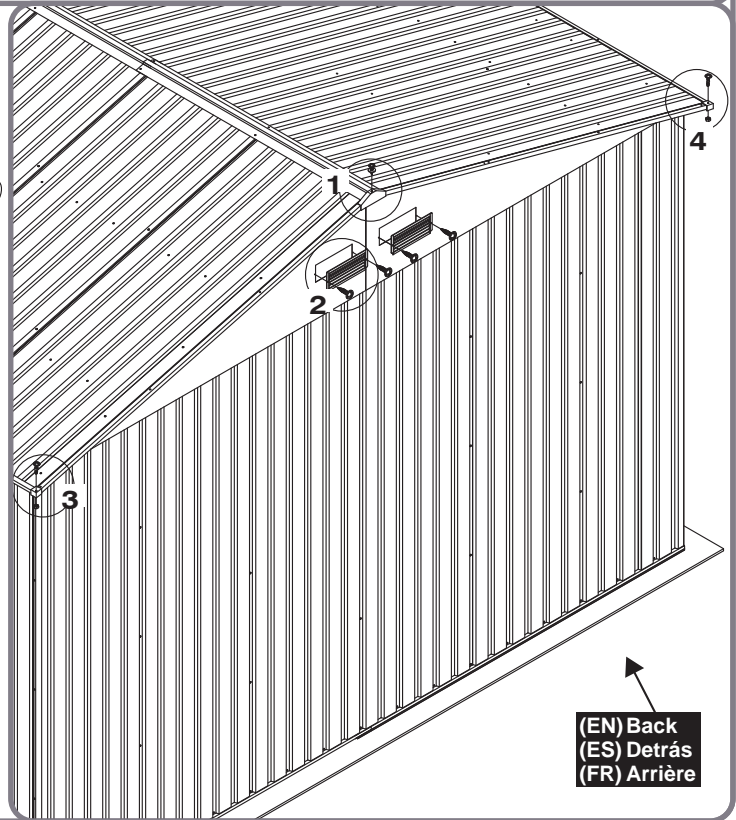
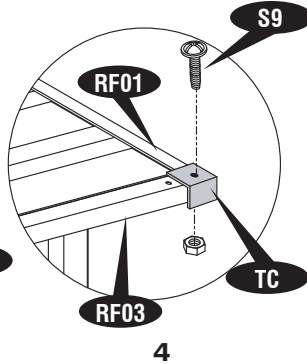
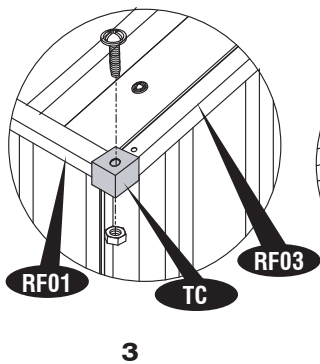
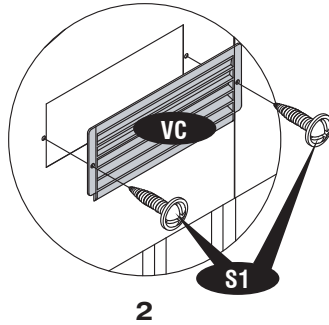
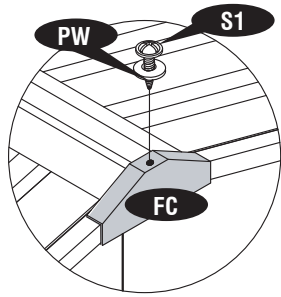
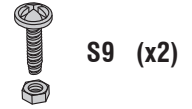
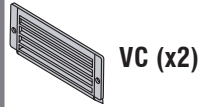
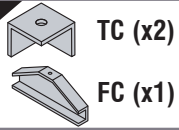
RF01

4

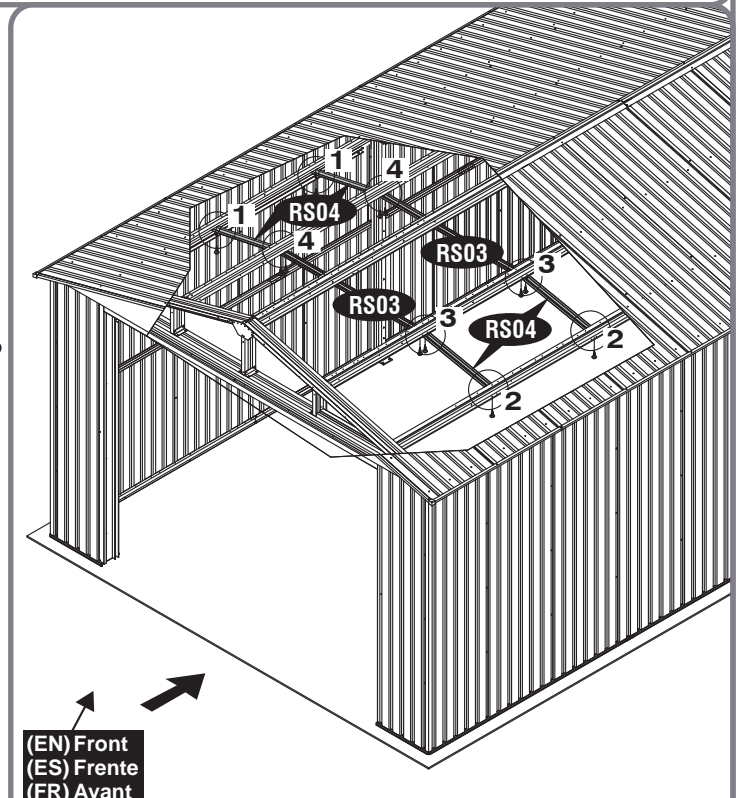
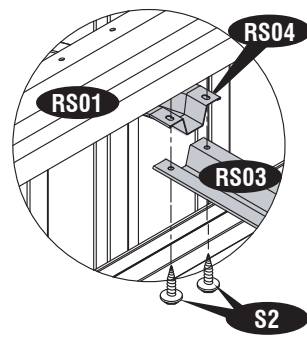
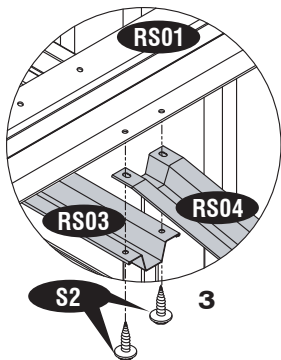
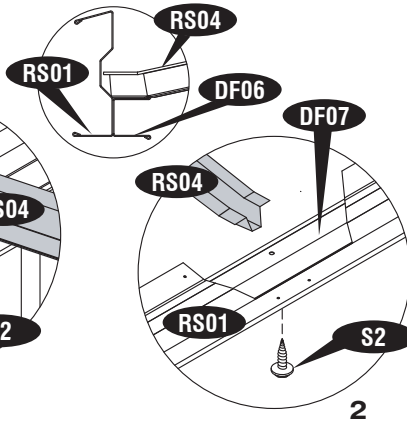
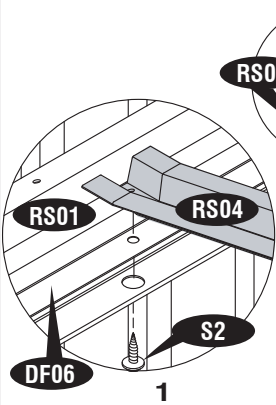
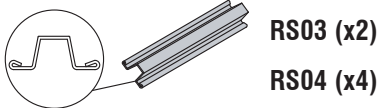


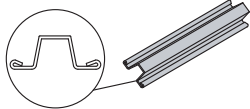
(EN) Front
(ES) Frente
(FR) Avant

33



34



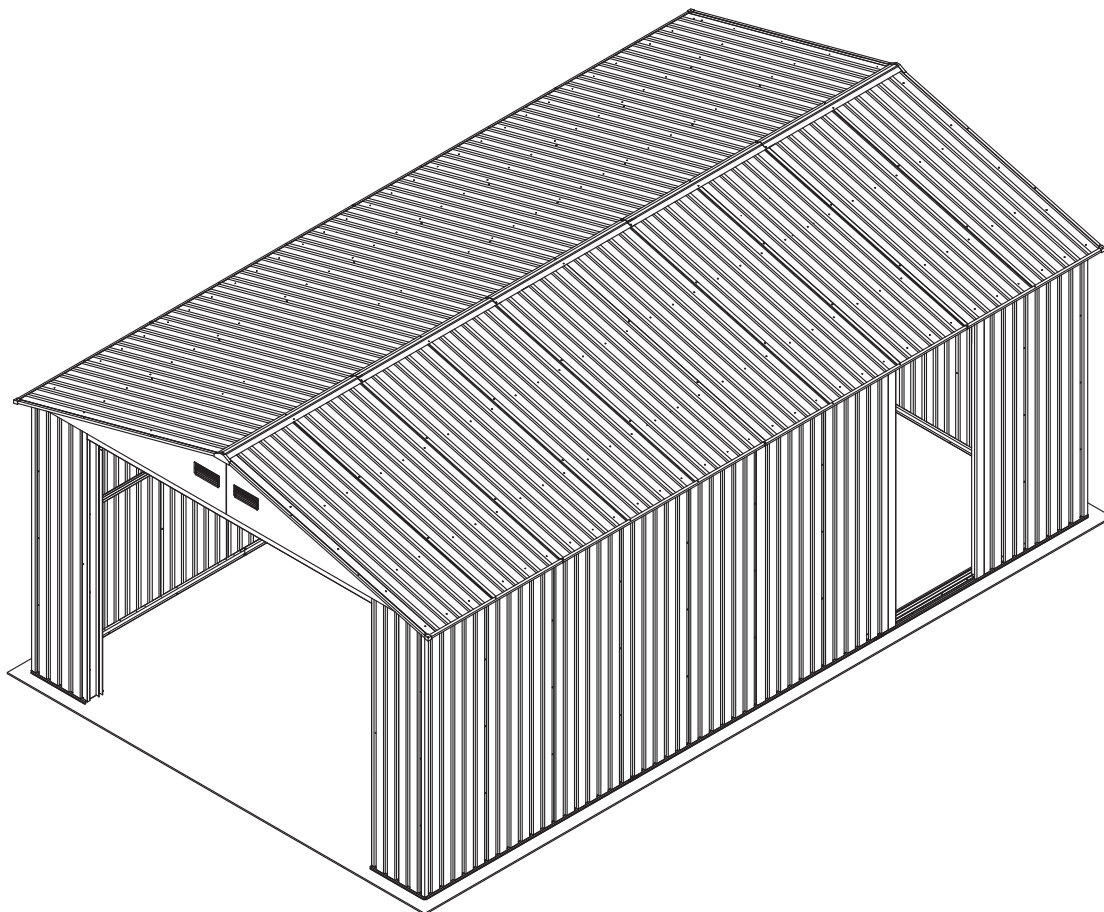
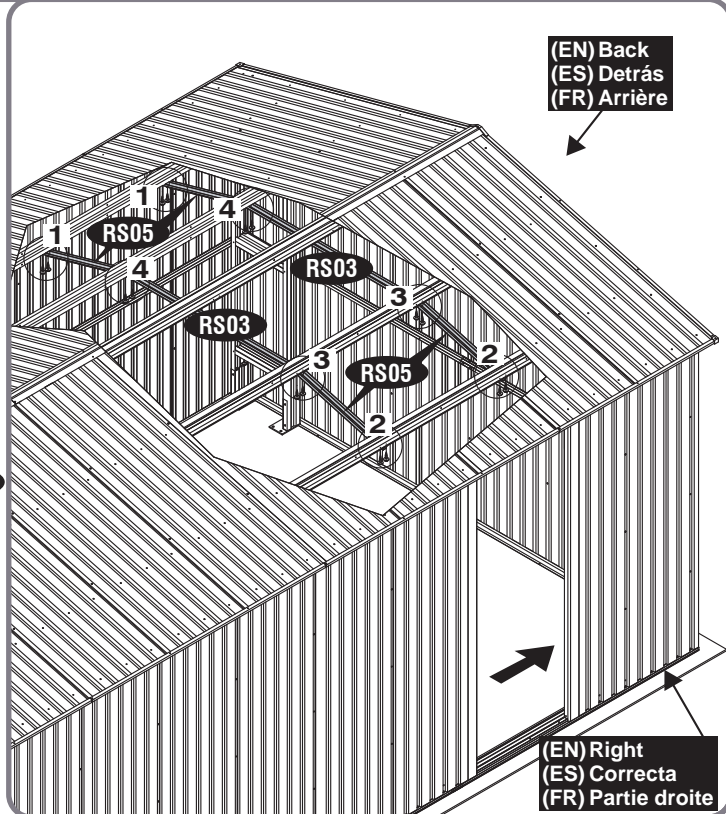
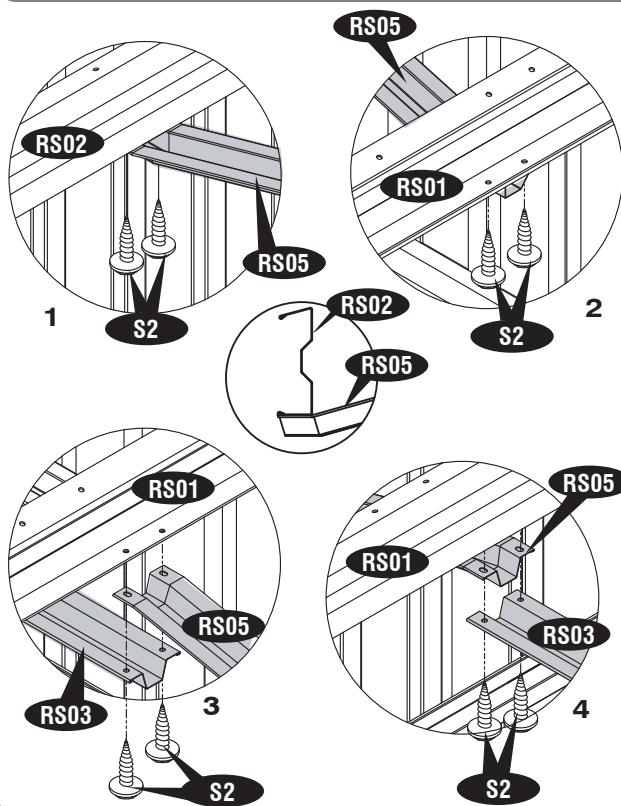


RS03 (x2)

RS05 (x4)



S2 (x16)





- 8**
- EN Assembly and Installations of Front & Side Door
 - FR Assemblage et installations de portes avant et latérales
 - DE Montage und Installation der Vorder- und Seitentür
 - ES Montaje e instalaciones de puerta frontal y lateral
 - PT Montagem e Instalação da Porta Dianteira e Lateral
 - NL Montage en installaties van voor- en zijdeur
 - CS Montáž a instalace předních a bočních dveří
 - SK Montáž a inštalácia predných a bočných dverí
 - SL Montaža in namestitvev sprednjih in stranskih vrat
 - HR Montaža i ugradnja prednjih i bočnih vrata
 - HU Az első és oldalsó ajtó összeszerelése és felszerelése
 - SV Montering och installation av fram- och sidodörr
 - IT Assemblaggio e installazioni della porta anteriore e laterale
 - PL Montaż i instalacja drzwi przednich i bocznych
 - RO Asamblarea și instalarea ușii frontale și laterale
 - BG Монтаж и монтаж на предни и странични врати
 - TR Ön ve Yan Kapı Montajı ve Montajı

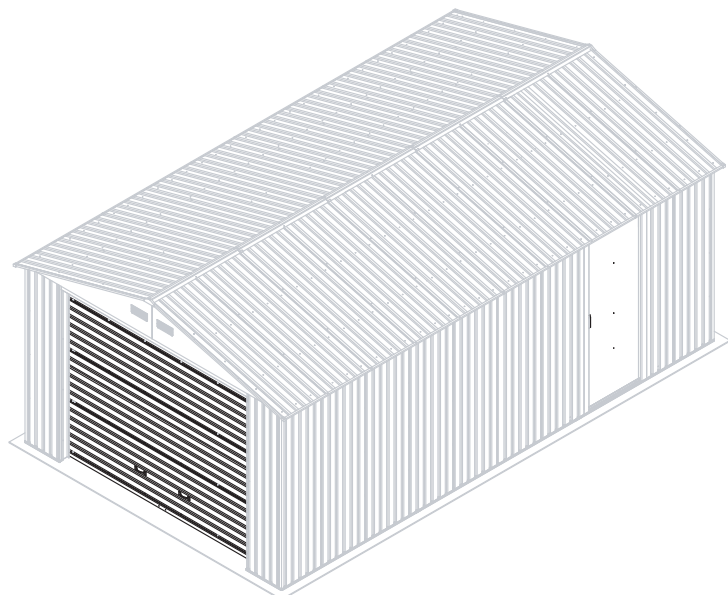


- | | | |
|--------------------------|-----------------------------------|-----------------------------------|
| EN Parts needed | CS Potřebné součásti | IT Parti occorrenti |
| FR Pièces nécessaires | SK Potrebné časti | PL Niezbędne elementy |
| DE Benötigte Teile | SL Dele, ki jih boste potrebovali | RO Elementele componente necesare |
| ES Las partes necesarias | HR Dijelovi potreban | BG Необходими части |
| PT Peças Necessárias | HU Szükséges részek | TR Gerekli parçalar |
| NL Onderdelen nodig | SV Delar som behövs | |

Code	Qty.
SP01	2
SP02	1
SP03	1
DS01	1
DS02	1
DS03	4
DP02	1
SD06	3
BS15	2
BS16	2
BS17	1
WBA	10
DF08	1
DF09	1
DF10	1
BS	3
MA47	2
MA48	4
DH	3
FDH	2

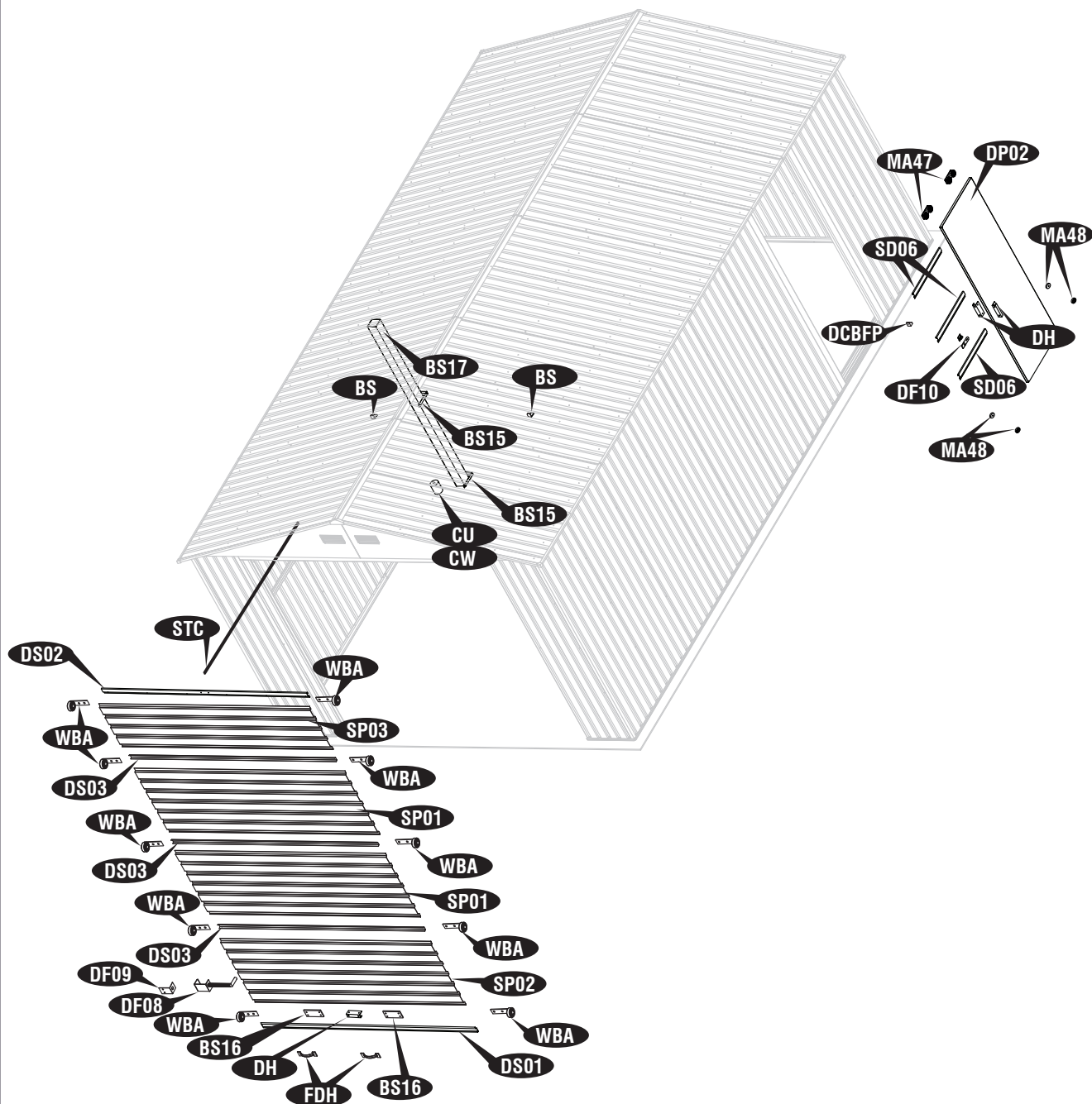
CW	1
CU	2
STC	5.1mtr
S1	22
S2	4
S3	66

S9	6
PW	63
PC	7 Slabs
EDP1 (4.28mtr)	2
EDP2 (2.04 mtr)	2
EDP3 (2.14 mtr)	2



EN Exploded View Side Door Assembly
FR Vue éclatée de la porte latérale
DE Explosionszeichnung Seitentür
ES Vista de despiece Conjunto de puerta lateral
PT Conjunto da porta lateral com vista explodida
NL Exploded View Side Door Assembly
CS Sestava bočních dveří s rozloženým výhledem
SK Bočné dvere s rozloženým výhľadom
SL Sklop stranskih vrat eksplodiranega pogleda

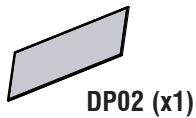
HR Sklop bočnih vrata s eksplodiranim pogledom
HU Felrobbantott nézet az oldalsó ajtó szerelvényében
SV Exploderad vy från sidodörren
IT Vista esplosa Assemblaggio porta laterale
PL Zespół drzwi bocznych w widoku rozstrzelonym
RO Ansamblu ușă laterală cu vedere explodată
BG Сглобяване на страничната врата с взривен изглед
TR Patlatılmış Görünüm Yan Kapı Komitesi



1



SD06 (x3)



DP02 (x1)



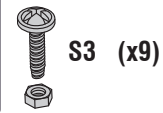
MA48 (x4)



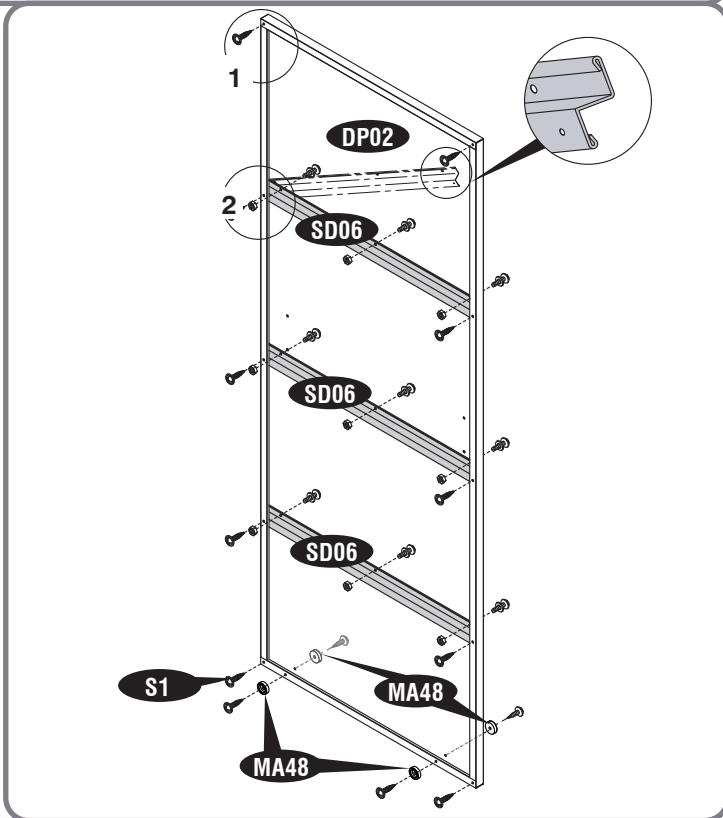
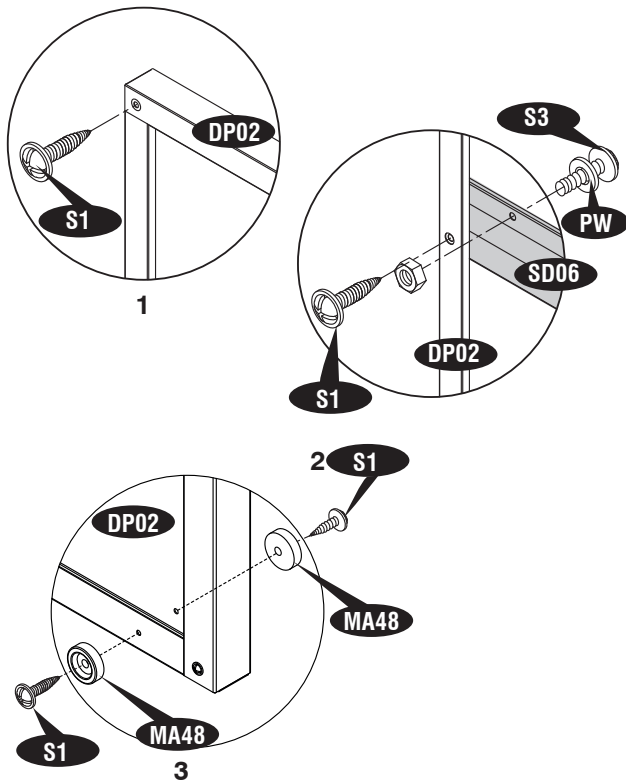
S1 (x14)



PW (x9)



S3 (x9)



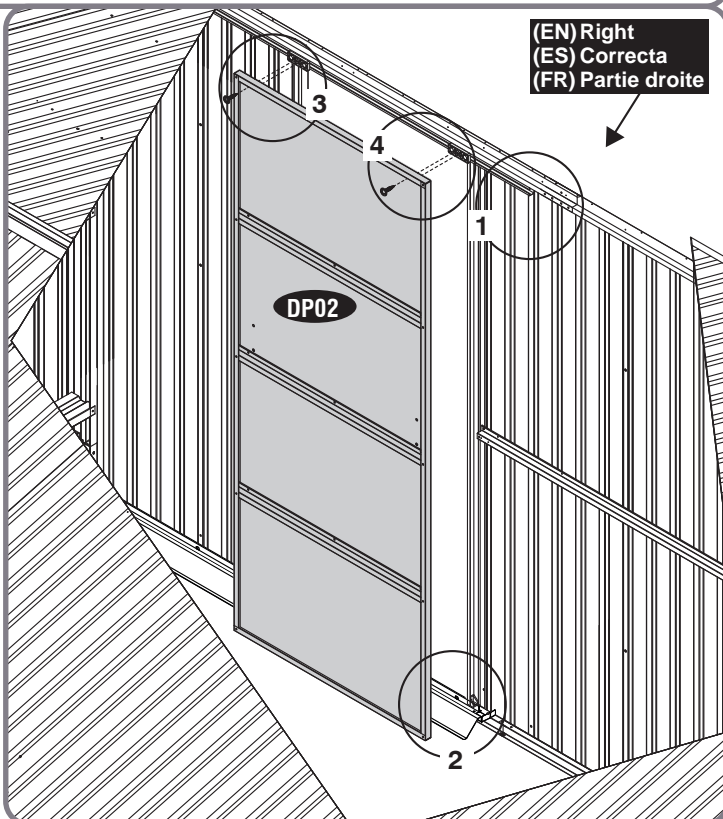
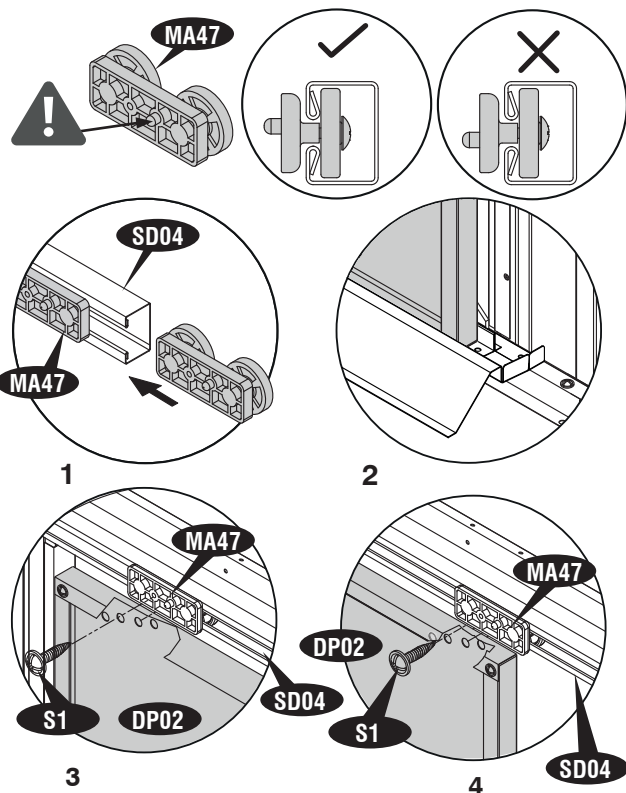
2



MA47 (x2)



S1 (x2)



- EN Use suitable holes on door to align.
- FR Utilisez des trous appropriés sur la porte pour aligner.
- DE Verwenden Sie zum Ausrichten geeignete Löcher an der Tür.
- ES Use agujeros adecuados en la puerta para alinear.
- PT Use orifícios adequados na porta para alinhar.
- NL Gebruik geschikte gaten op de deur om uit te lijnen.
- CS Zarovnejte pomocí vhodných otvorů na dveřích.
- SK Na zarovnanie použite vhodné otvory na dverách.
- SL Za poravnavo uporabite ustrezne luknje na vratih.
- HR Za poravnavanje koristite odgovarajuće rupe na vratima.
- HU Használjon megfelelő lyukakat az ajtón az igazításhoz.
- SV Använd lämpliga hål på dörren för att rikta in.
- IT Utilizzare i fori adatti sulla porta per allinearla.
- PL Użyj odpowiednich otworów w drzwiach, aby wyrównać.
- RO Utilizați găuri adecvate pe ușă pentru a alinia.
- BG Използвайте подходящи отвори на вратата за подравняване.
- TR Hizalamak için kapı üzerinde uygun delikler kullanın.



3



DH (x2)



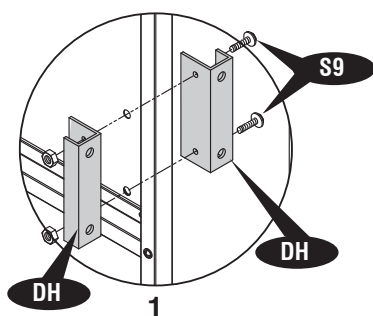
BS (x1)



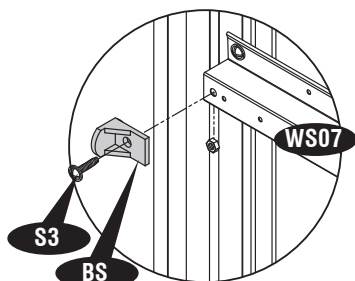
S3 (x1)



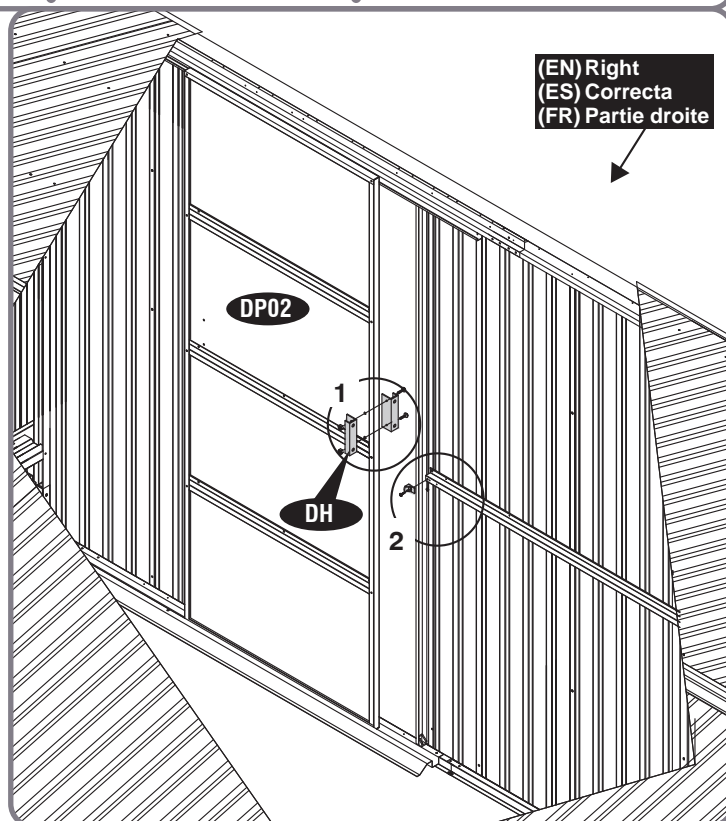
S9 (x2)



1

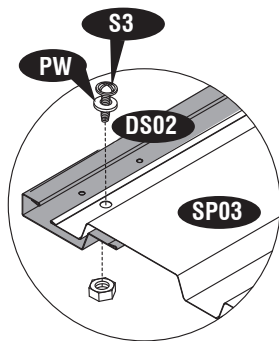
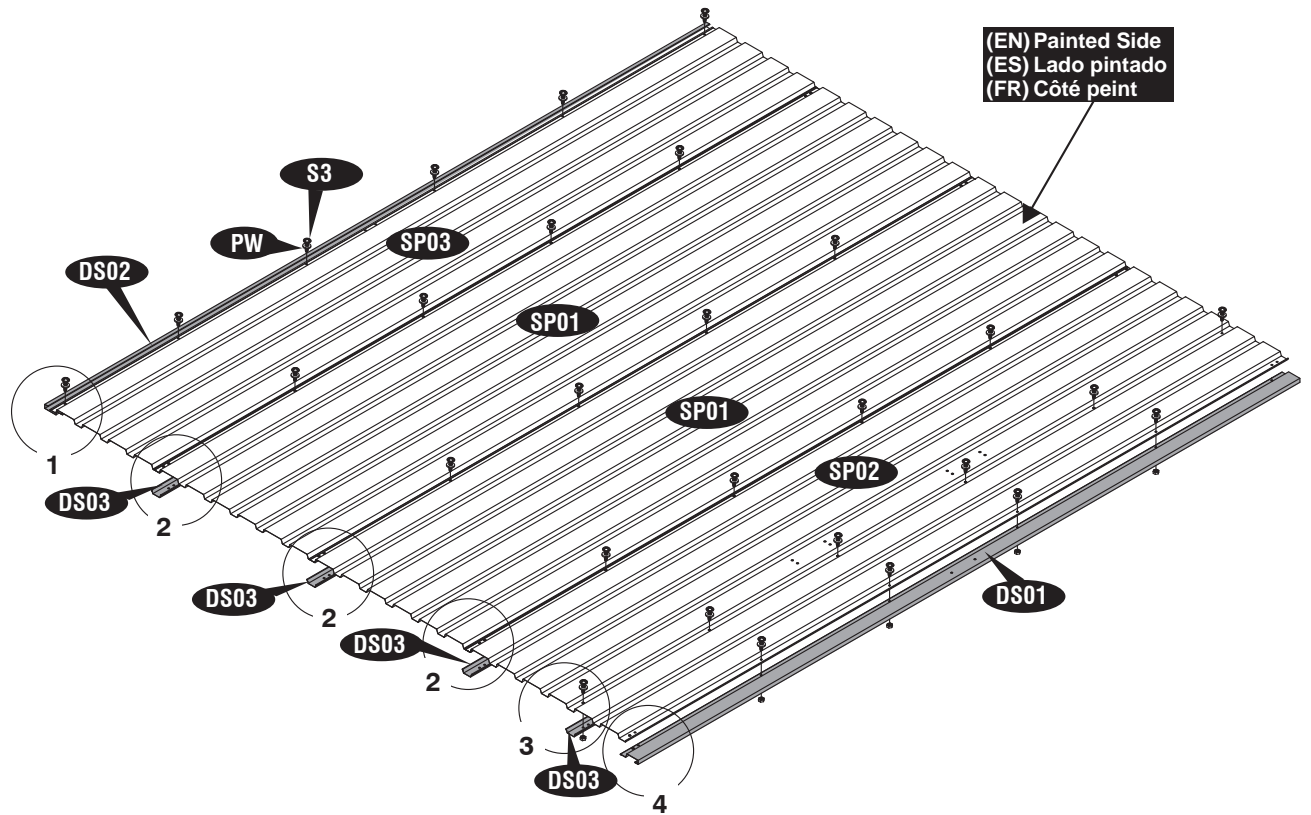
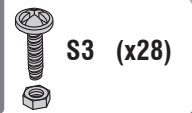


2

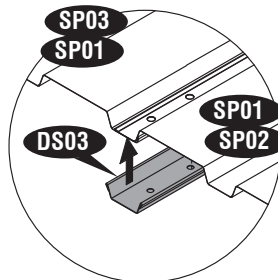


(EN) Right
(ES) Correcta
(FR) Partie droite

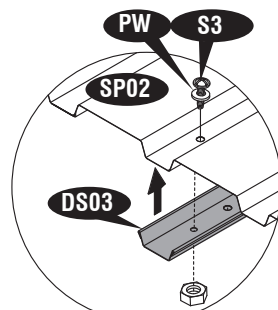
4



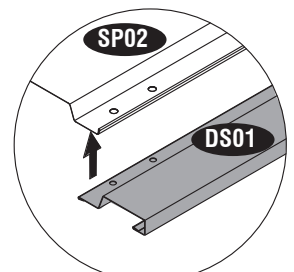
1



2



3



4

5

WBA (x10)

DF08 (x1)

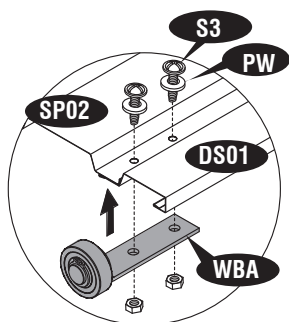
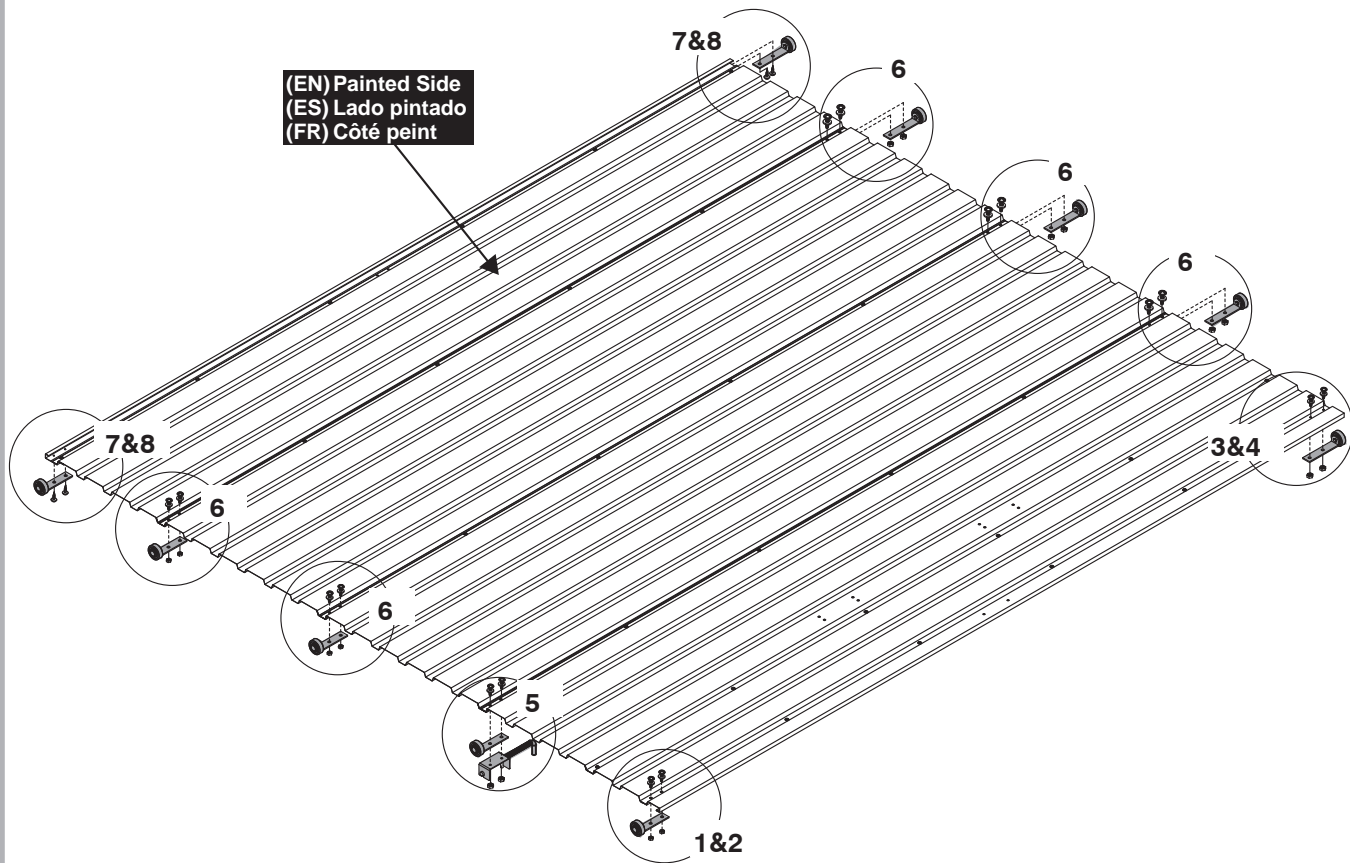
S3 (x14)

PW (x16)

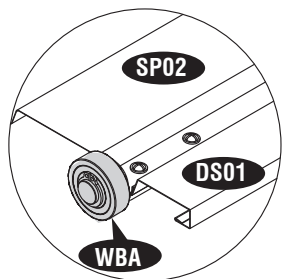
S1 (x4)

S9 (x2)

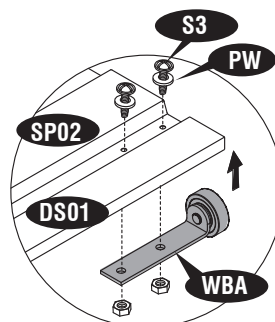
(EN) Painted Side
(ES) Lado pintado
(FR) Côté peint



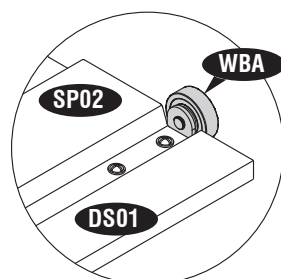
1



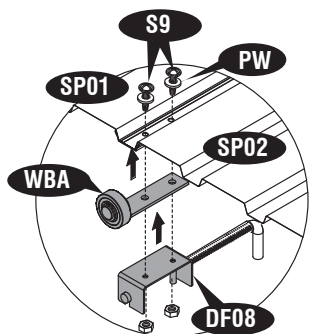
2



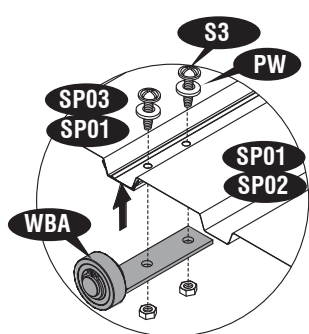
3



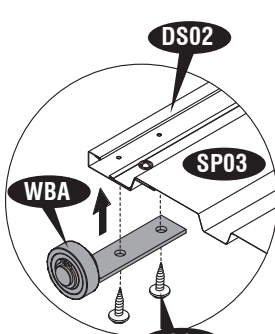
4



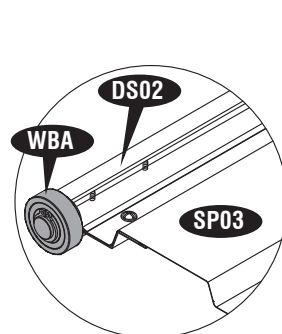
5



6



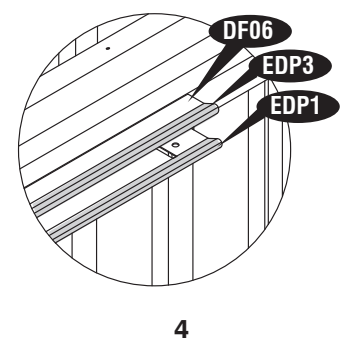
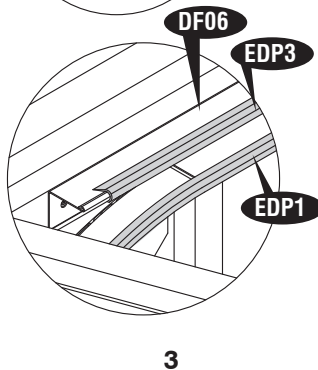
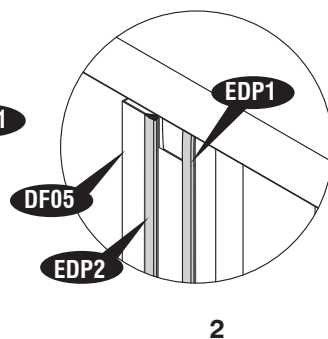
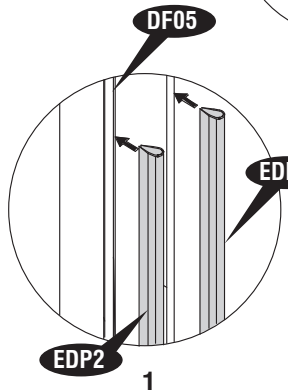
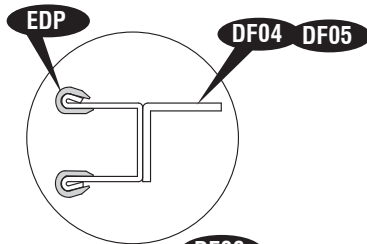
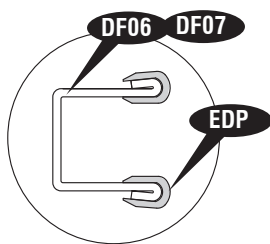
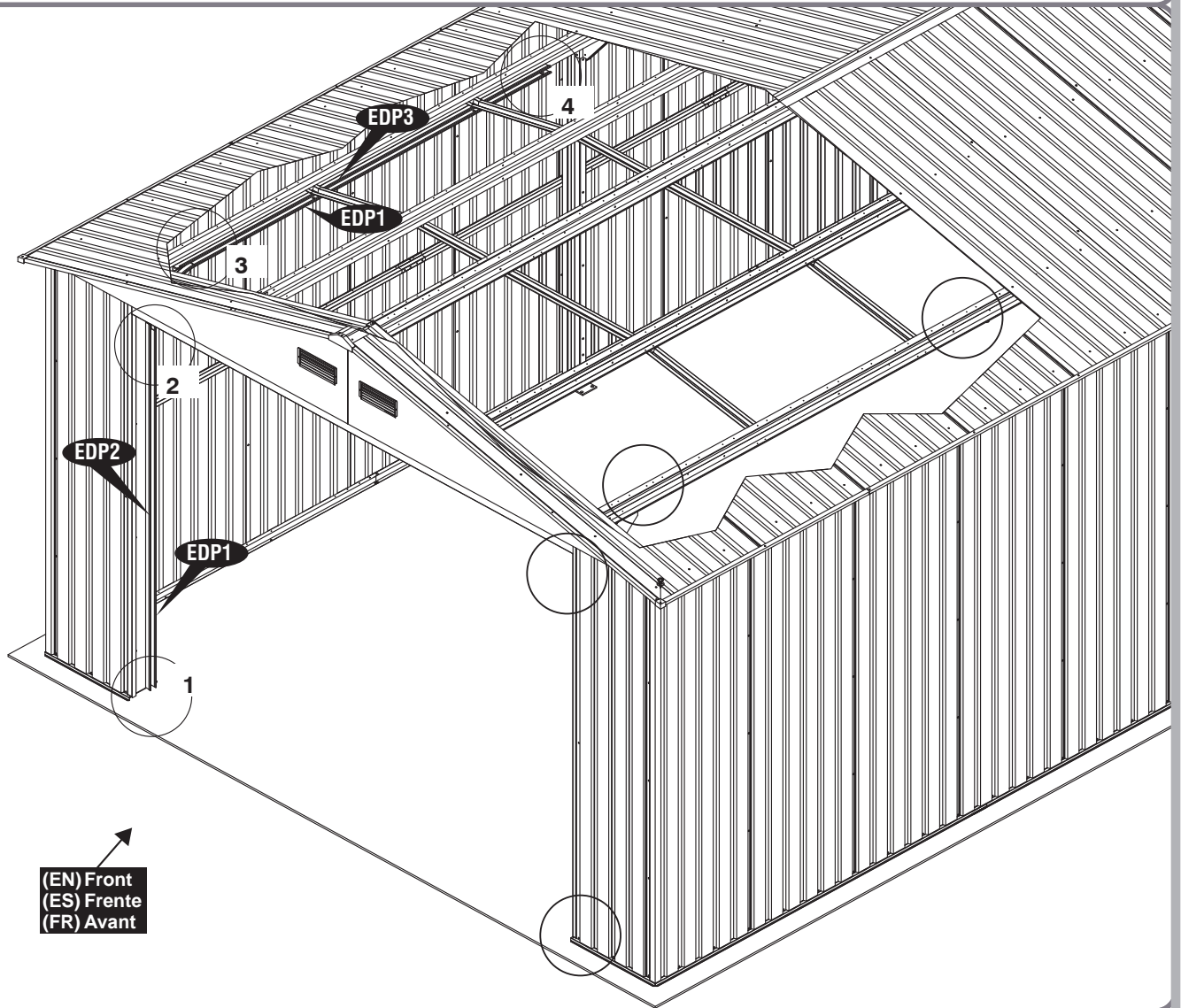
7



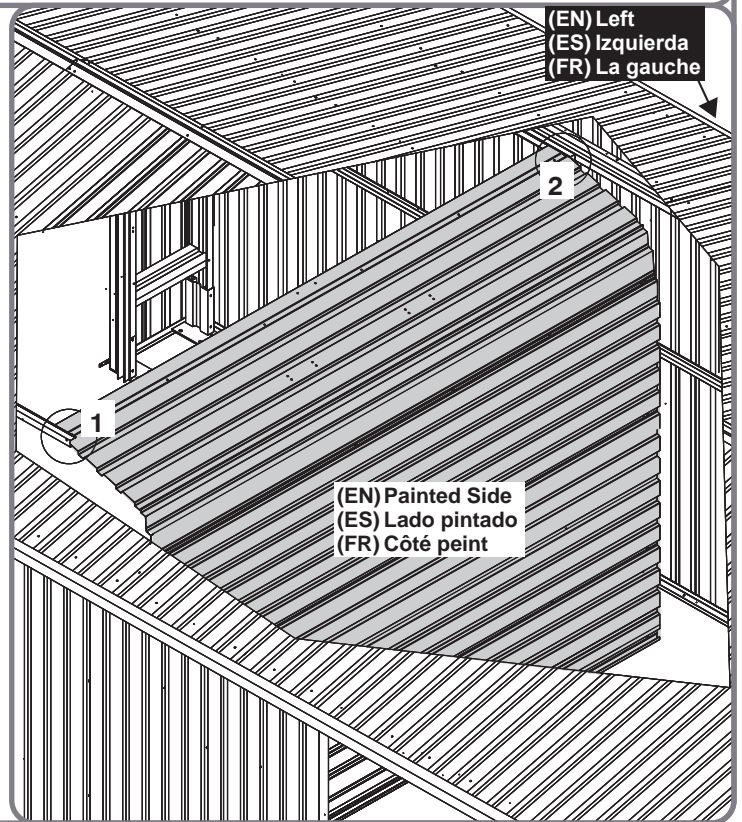
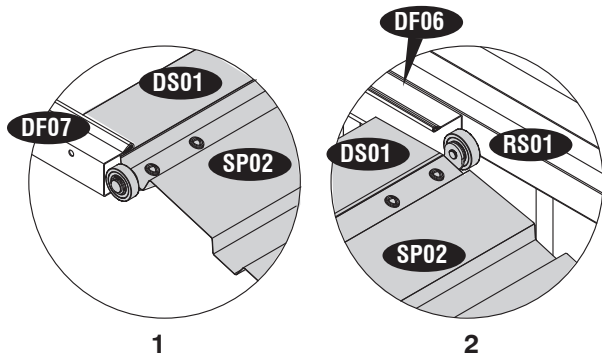
8



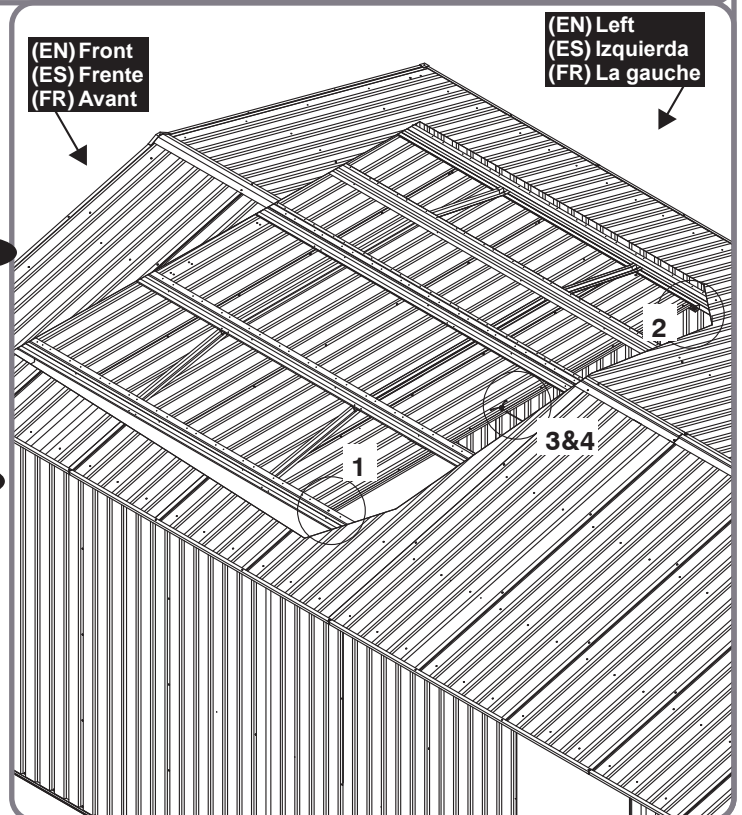
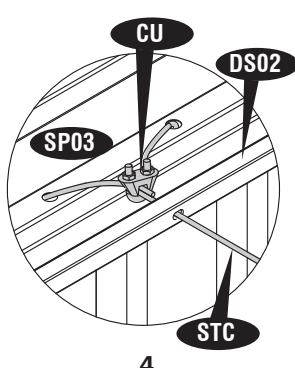
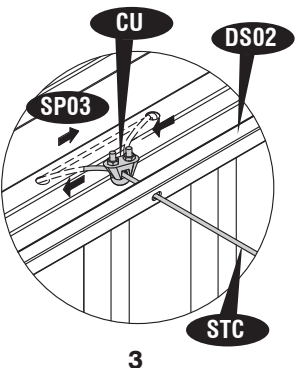
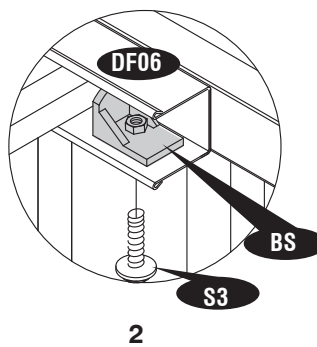
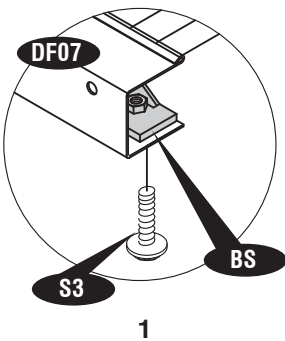
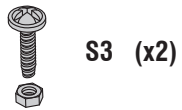
EDP1 (x2) EDP3 (x2)
EDP2 (x2)



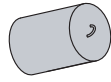
7



8



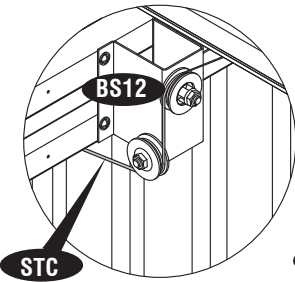
9



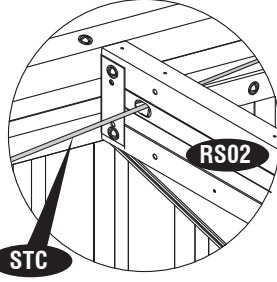
CW (x1)



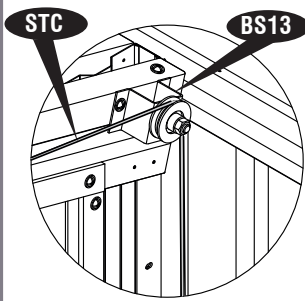
CU (x1)



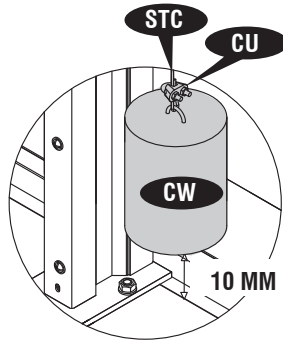
1



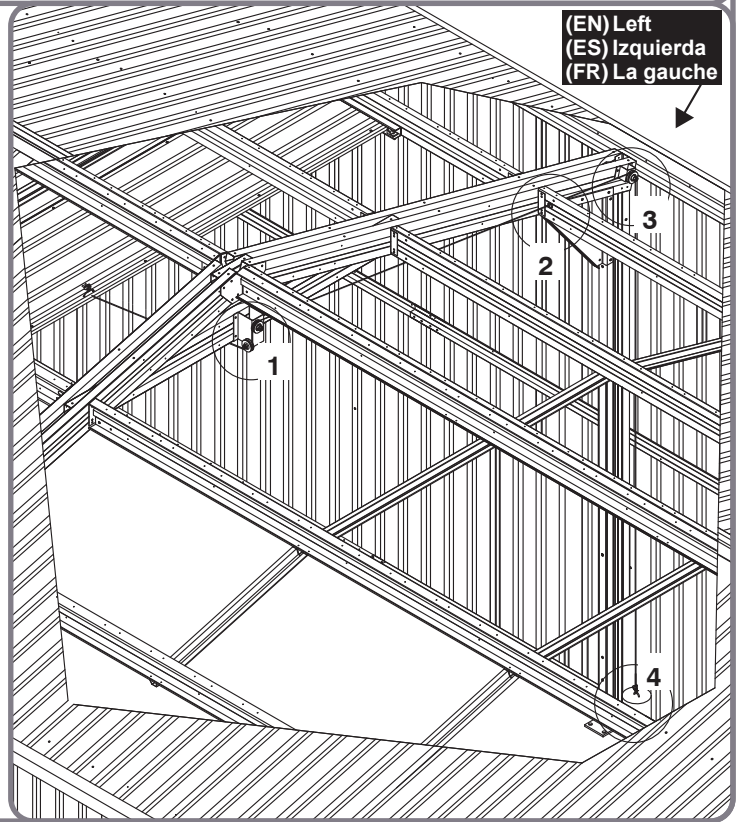
2



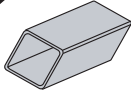
3



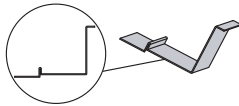
4



10



BS17 (x1)



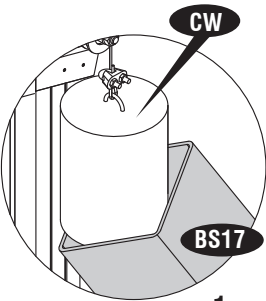
BS15 (x2)



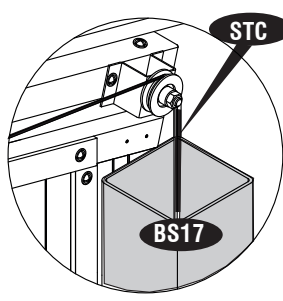
S1 (x2)



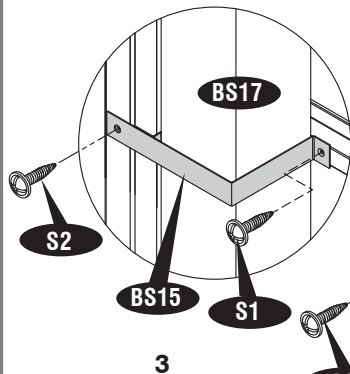
S2 (x2)



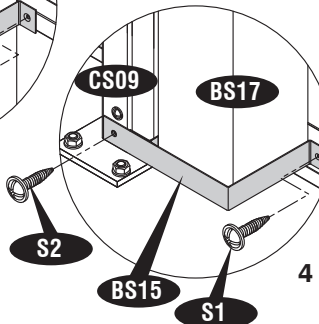
1



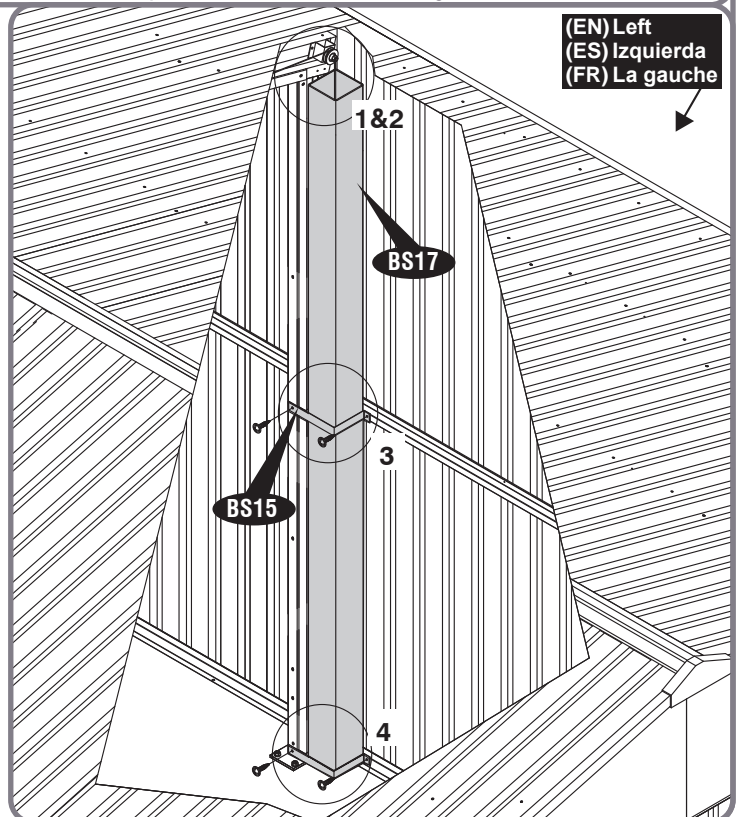
2



3



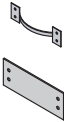
4



11



DH (x1)



FDH (x2)

BS16 (x2)



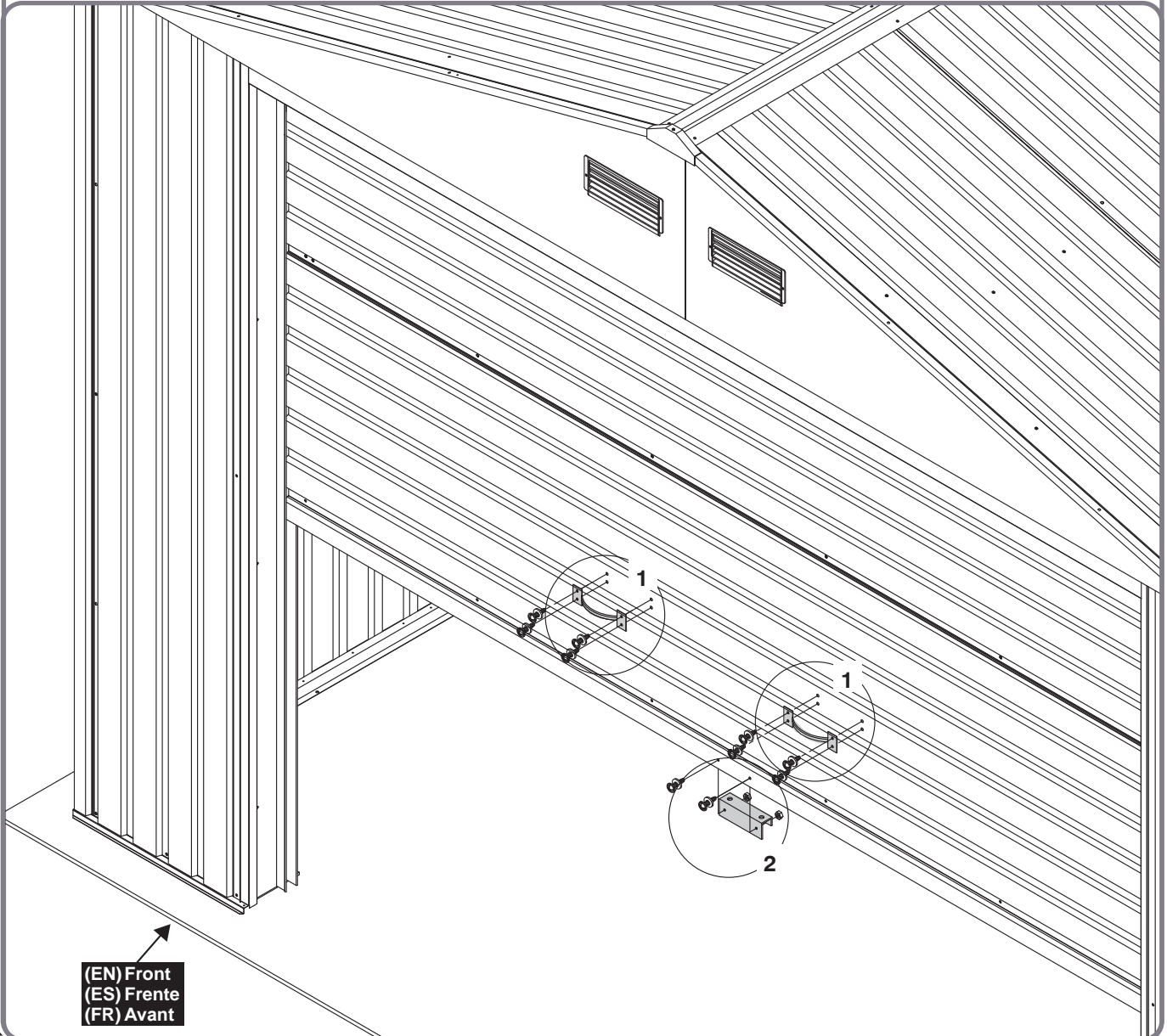
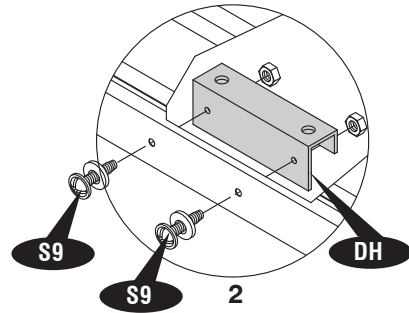
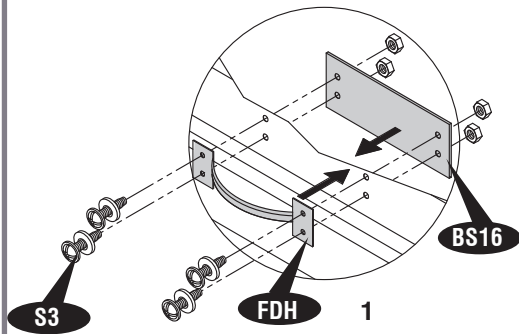
S3 (x8)



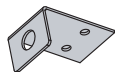
PW (x10)



S9 (x2)



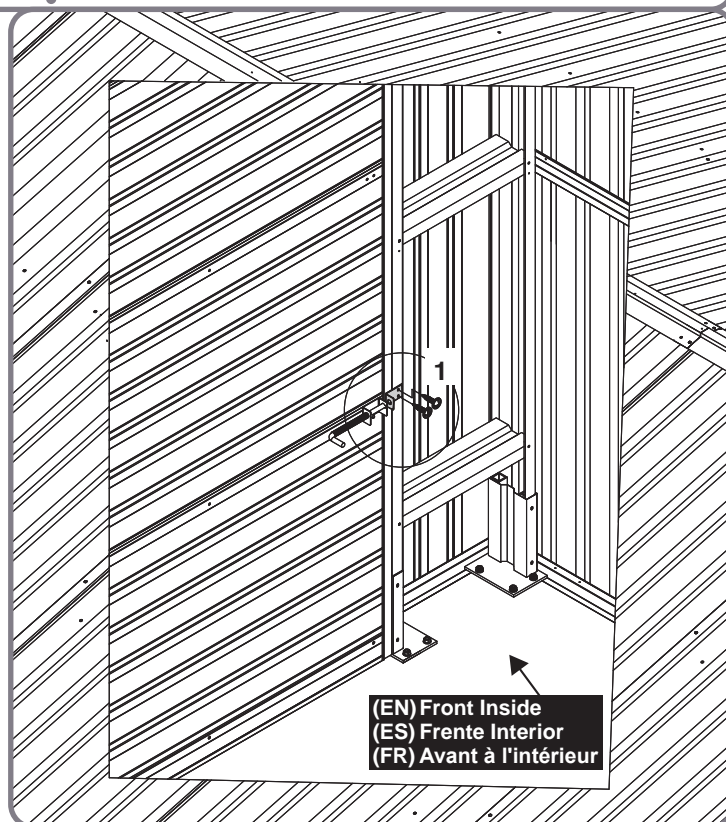
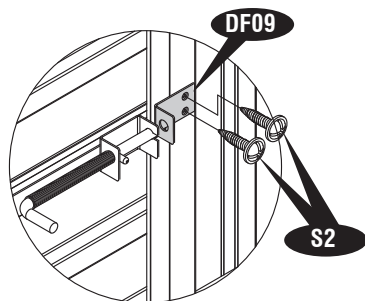
(EN) Front
 (ES) Frente
 (FR) Avant



DF09 (x1)

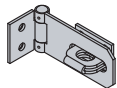


S2 (x2)



- EN** During closing Garage Door in the front , please keep holding Door Handles till it came down to close.
- FR** Lors de la fermeture de la porte de garage à l'avant, veuillez continuer à tenir les poignées de porte jusqu'à ce qu'elle se ferme pour se fermer.
- DE** Halten Sie beim Schließen des Garagentors vorne die Türgriffe so lange gedrückt, bis sie sich schließen.
- ES** Durante el cierre de la puerta del garaje en la parte delantera, siga sosteniendo las manijas de la puerta hasta que baje para cerrar.
- PT** Durante o fechamento da porta da garagem na frente, continue segurando as maçanetas da porta até que ela feche.
- NL** Blijf tijdens het sluiten van de garagedeur aan de voorkant de deurgrepen vasthouden totdat deze naar beneden kwam om te sluiten.
- CS** Během zavírání Garážových dveří vpředu prosím držte kliky dveří, dokud se nezavřou.
- SK** Počas zatvárania garážových dverí spredu držte kľučky dverí, kým sa nezavreli.
- SL** Med zapiranjem garažnih vrat spredaj držite držala za vrata, dokler se ne spustijo.
- HR** Tijekom zatvaranja garažnih vrata sprijeda, držite kvake dok se ne zatvore.
- HU** Az elülső garázskapec bezárása közben kérjük, tartsa az ajtókilincset, amíg le nem záródik.
- SV** Håll kvar dörrhandtagen under stängningen av garageporten fram tills den kom ner för att stängas.
- IT** Durante la chiusura della porta del garage nella parte anteriore, tieni premute le maniglie delle porte finché non si chiude.
- PL** Podczas zamykania drzwi garażowych z przodu należy trzymać klamki, aż opadną, aby się zamknąć.
- RO** În timpul închiderii ușii de garaj din față, țineți în continuare mânerul ușii până când a coborât pentru a se închide.
- BG** По време на затварянето на гаражната врата отпред, моля, дръжте дръжките на вратите, докато тя слезе, за да се затвори.
- TR** Öndeki Garaj Kapısını kapatırken, lütfen kapanana kadar Kapı Kollarını tutmaya devam edin.

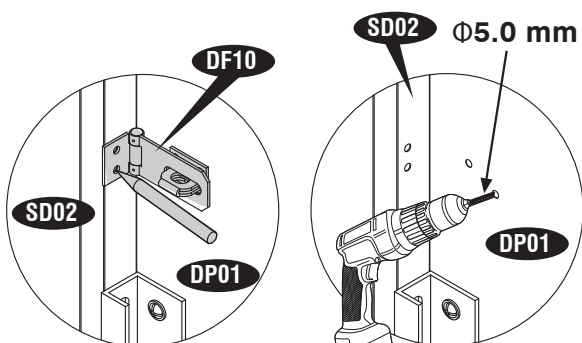
13



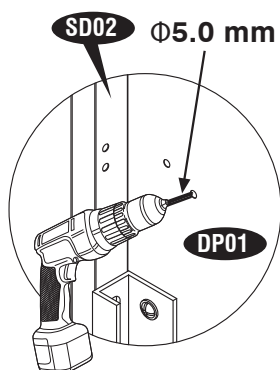
DF10 (x1)



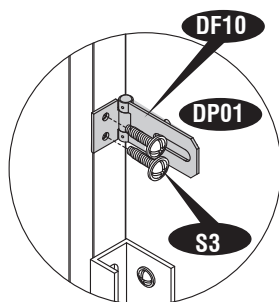
S3 (x4)



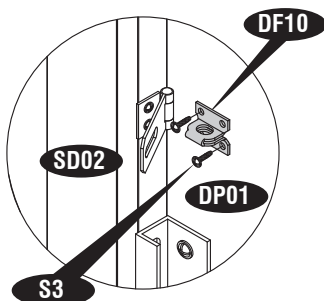
1



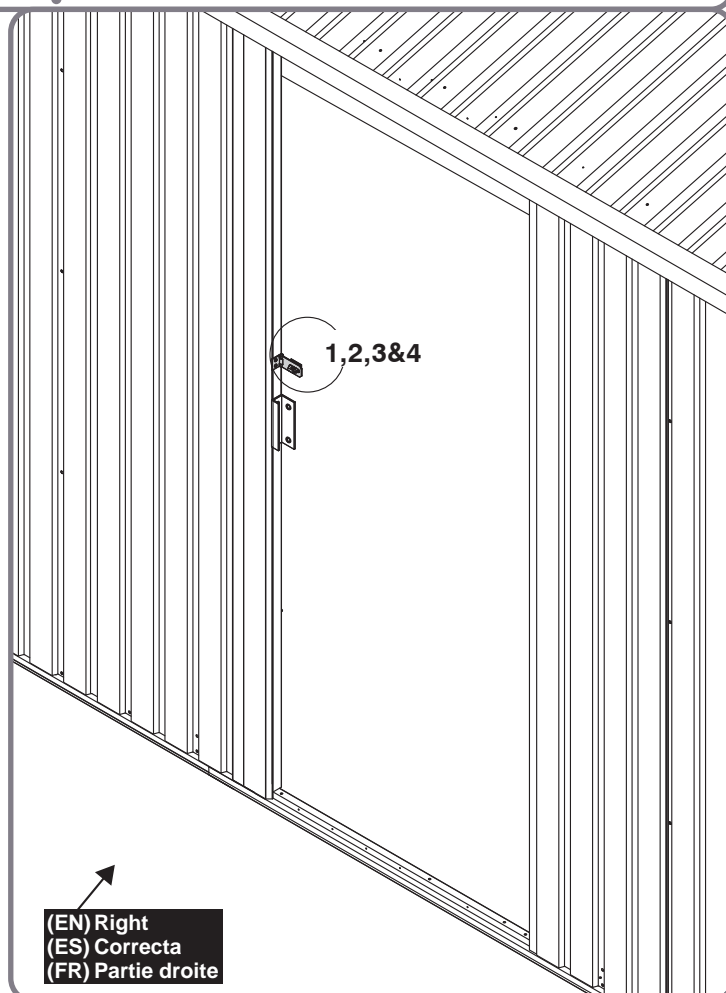
2



3



4



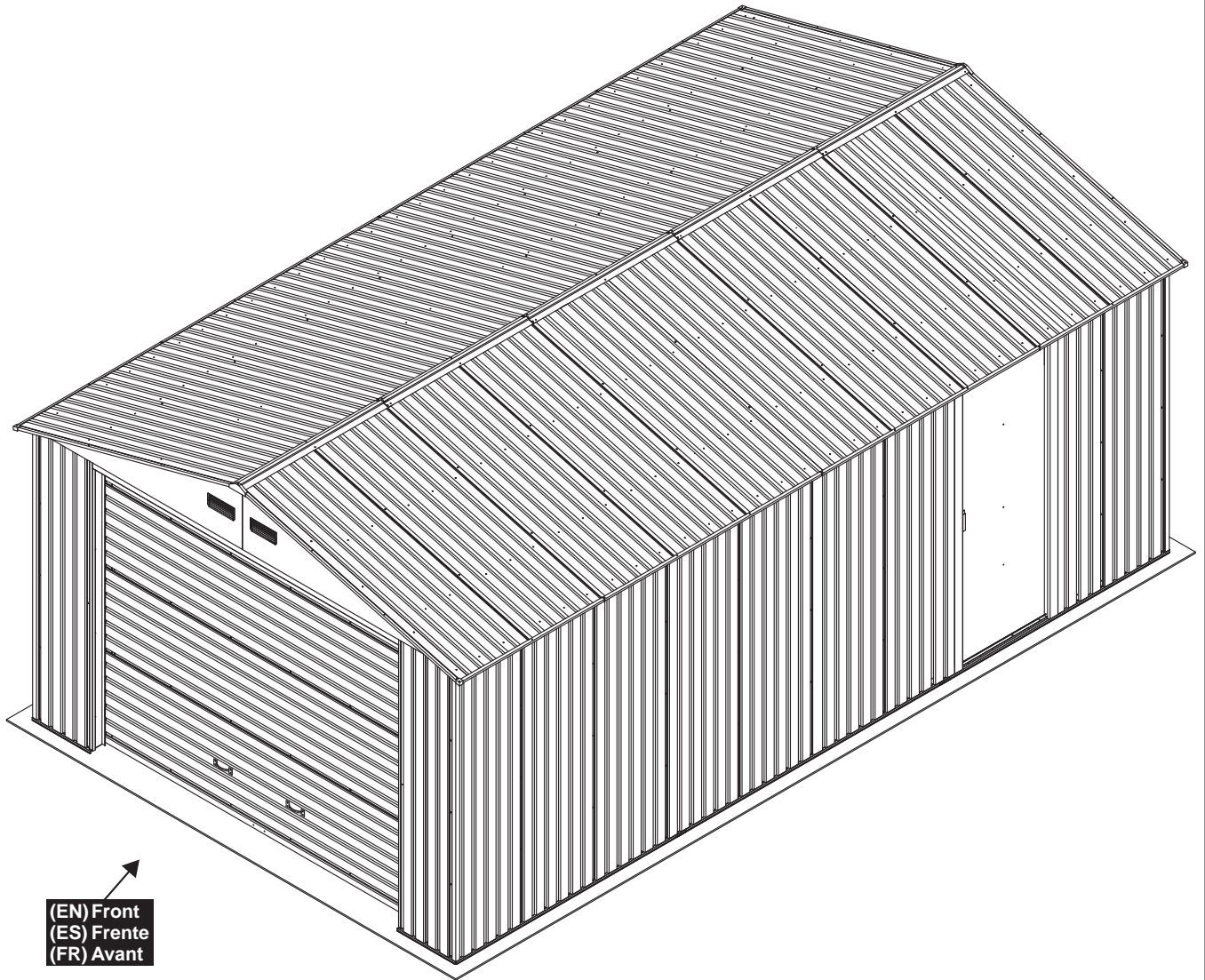
(EN) Right
(ES) Correcta
(FR) Partie droite



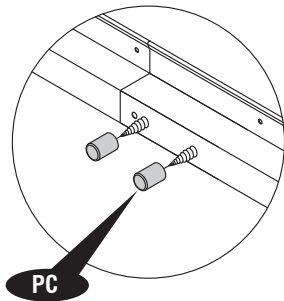
- EN** Fix the plastic screw cover (PC) to the screws and bolts edge from inside to prevent injury.
- FR** Fixez le cache-vis en plastique (PC) sur le bord des vis et des boulons de l'intérieur pour éviter les blessures.
- DE** Befestigen Sie die Kunststoffschraubenabdeckung (PC) von innen an der Kante der Schrauben und Bolzen, um Verletzungen zu vermeiden.
- ES** Fije la cubierta plástica de tornillo (PC) a los tornillos y el borde de los pernos desde adentro para evitar lesiones.
- PT** Fixe a tampa plástica dos parafusos (PC) aos parafusos e arestas dos parafusos por dentro para evitar ferimentos.
- NL** Bevestig de plastic schroefdeksel (pc) van binnenuit op de rand van de schroeven en bouten om letsel te voorkomen.
- CS** Připevněte plastový kryt šroubů (PC) k vnitřní straně šroubů a šroubů, aby nedošlo k poranění.
- SK** Plastový kryt skrutiek (PC) pripevnite zvnútra na skrutky a hrany skrutiek, aby ste predišli zraneniu.
- SL** Pritrldite plastični pokrov vijakov (PC) na robove vijakov in vijakov, da preprečite poškodbe.
- HR** Pričvrstite plastični poklopac vijaka (PC) na ivice vijaka i vijaka iznutra kako biste spriječili ozljede.
- HU** Rögzítse a műanyag csavarfedeleket (PC) a csavarok és csavarok széléhez belülről, hogy elkerülje a sérüléseket.
- SV** Fäst plastskruvskyddet (PC) på skruvarna och bultens kant från insidan för att förhindra skador.
- IT** Fissare il coperchio a vite in plastica (PC) sul bordo delle viti e dei bulloni dall'interno per evitare lesioni.
- PL** Przymocuj plastikową osłonę śruby (PC) do śrub i krawędzi śrub od wewnątrz, aby zapobiec obrażeniom.
- RO** Fixați capacul șurubului din plastic (PC) pe șuruburile și marginea șuruburilor din interior pentru a preveni rănierea.
- BG** Закрепете пластмасовия капак на винтовете (PC) към ръба на винтовете и болтовете отвътре, за да предотвратите нараняване.
- TR** Yaralanmayı önlemek için plastik vida kapağını (PC) içeriden vida ve civata kenarına sabitleyin.



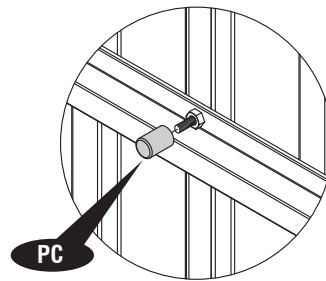
PC (x7 SLAB)



(EN) Front
(ES) Frente
(FR) Avant



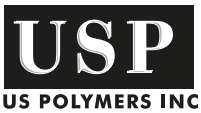
PC



PC

- EN** We recommend to clear snow from the Roof top after each Snowfall.”
A snow depth of more than 10 cm can become hazardous!
- FR** Nous vous recommandons de déneiger le toit après chaque chute de neige.
Une épaisseur de neige de plus de 10 cm peut devenir dangereuse!
- DE** Wir empfehlen, nach jedem Schneefall den Schnee vom Dach zu räumen.
Eine Schneehöhe von mehr als 10 cm kann gefährlich werden!
- ES** Recomendamos limpiar la nieve de la azotea después de cada nevada.
Una profundidad de nieve de más de 10 cm puede resultar peligrosa!
- PT** Recomendamos limpar a neve do telhado após cada queda de neve.
Uma profundidade de neve de mais de 10 cm pode ser perigosa!
- NL** We raden aan om na elke sneeuwval sneeuw van het dak te verwijderen.
Een sneeuwhoogte van meer dan 10 cm kan gevaarlijk worden!
- CS** Doporučujeme po každém sněžení odklízet sníh ze střechy.
Hloubka sněhu větší než 10 cm může být nebezpečná!
- SK** Odporúčame po každom snežení odpratávať sneh z vrcholu strechy.
Hĺbka snehu viac ako 10 cm môže byť nebezpečná!
- SL** Priporočamo, da sneg s strehe očistite po vsakem sneženju.
Globina snega več kot 10 cm lahko postane nevarna!
- HR** Preporučujemo uklanjanje snijega s krovnog vrha nakon svakog snježnog pada.
Visina snijega veća od 10 cm može postati opasna!
- HU** Javasoljuk, hogy minden havazás után törölje le a havat a tető tetejéről.
10 cm-nél nagyobb hómélység veszélyessé válhat!
- SV** Vi rekommenderar att rensa snö från taket efter varje snöfall.
Ett snödjup på mer än 10 cm kan bli farligt!
- IT** Si consiglia di rimuovere la neve dal tetto dopo ogni nevicata.
Una profondità della neve superiore a 10 cm può diventare pericolosa!
- PL** Zalecamy usuwanie śniegu z dachu po każdym opadzie śniegu.
Śnieg powyżej 10 cm może być niebezpieczny!
- RO** Vă recomandăm să curățați zăpada de pe acoperiș după fiecare ninsoare.
O adâncime a zăpezii mai mare de 10 cm poate deveni periculoasă!
- BG** Препоръчваме да почиствате сняг от покрива след всеки снеговалеж.
Височина на сняг над 10 см може да стане опасна!
- TR** Her Kar yağışından sonra Çatıdaki karı temizlemenizi öneririz.
10 cm'den fazla kar derinliği tehlikeli olabilir!





U.S. Polymers, Inc.
1057 S. Vail Ave
Montebello, CA 90640,
United States of America

www.duramaxbp.com